



Teileliste und Näheinrichtungen

Spare Parts List and Sewing Equipment

DÜRKOPP 295 - 296

B 295 - B 296

Z 116 - 295

Inhaltsverzeichnis

295-183080	Tafel 6
295-183081	Tafel 6, 15, 16
295-183082	Tafel 6, 15, 16
295-185080	Tafel 6
295-185081	Tafel 6, 15, 16
295-185082	Tafel 6, 15, 16, 21
295/296-183080	Tafel 1, 2, 3, 4, 5, 7, 8, 9, 10, 11, 13
295/296-183081	Tafel 1, 2, 3, 4, 5, 7, 8, 9, 10, 11, 13, 14
295/296-183082	Tafel 1, 2, 3, 4, 5, 7, 8, 9, 10, 11, 13, 14, 17
295/296-185080	Tafel 1, 2, 3, 4, 5, 7, 8, 9, 10, 10, 11, 13
295/296-185081	Tafel 1, 2, 3, 4, 5, 7, 8, 9, 10, 11, 13, 14
295/296-185082	Tafel 1, 2, 3, 4, 5, 7, 8, 9, 10, 11, 13, 14, 17
296-183080	Tafel 32
296-183081	Tafel 32
296-183082	Tafel 32
296-185080	Tafel 32
296-185081	Tafel 32, 35, 36, 40, 41
296-185082	Tafel 32, 35, 36, 39, 40, 41
B 295-185081	Tafel 6, 15, 16
B 295-185082	Tafel 6, 15, 16, 21
B 295/B 296-185081	Tafel 22, 23, 24, 25, 26, 27, 28, 29, 30, 33, 37
B 295/B 296-185082	Tafel 22, 23, 24, 25, 26, 27, 28, 29, 30, 33, 34, 37
B 296-185081	Tafel 32, 35, 36, 40, 41
B 296-185082	Tafel 32, 35, 36, 39, 40, 41
Beipackteile	Tafel 1, 12, 31
Z 116-295	Tafel 18, 19
Z 116-B 295/B 296	Tafel 38
Einstellehren	Tafel 20
Näheinrichtung	siehe Anhang!

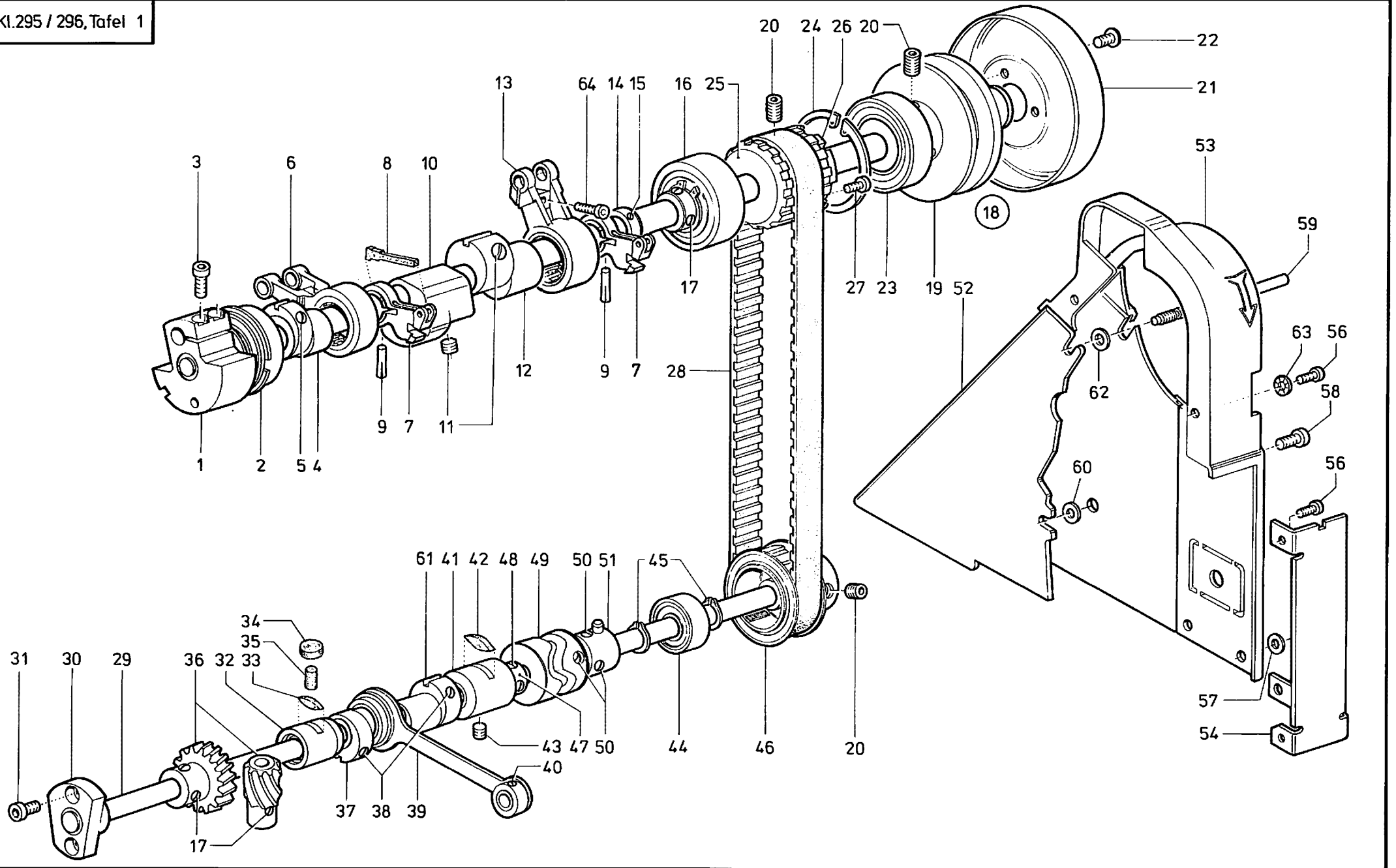
Contents

295-183080	Table 6
295-183081	Table 6, 15, 16
295-183082	Table 6, 15, 16
295-185080	Table 6
295-185081	Table 6, 15, 16
295-185082	Table 6, 15, 16, 21
295/296-183080	Table 1, 2, 3, 4, 5, 7, 8, 9, 10, 11, 13
295/296-183081	Table 1, 2, 3, 4, 5, 7, 8, 9, 10, 11, 13, 14
295/296-183092	Table 1, 2, 3, 4, 5, 7, 8, 9, 10, 11, 13, 14, 17
295/296-185080	Table 1, 2, 3, 4, 5, 7, 8, 9, 10, 10, 11, 13
295/296-185081	Table 1, 2, 3, 4, 5, 7, 8, 9, 10, 11, 13, 14
295/296-185082	Table 1, 2, 3, 4, 5, 7, 8, 9, 10, 11, 13, 14, 17
296-183080	Table 32
296-183081	Table 32
296-183082	Table 32
296-185080	Table 32
296-185081	Table 32, 35, 36, 40, 41
296-185082	Table 32, 35, 36, 39, 40, 41
B 295-185081	Table 6, 15, 16
B 295-185082	Table 6, 15, 16, 21
B 295/B 296-185081	Table 22, 23, 24, 25, 26, 27, 28, 29, 30, 33, 37
B 295/B 296-185082	Table 22, 23, 24, 25, 26, 27, 28, 29, 30, 33, 34, 37
B 296-185081	Table 32, 35, 36, 40, 41
B 296-185082	Table 32, 35, 36, 39, 40, 41
Accessories	Table 1, 12, 31
Z 116-295	Table 18, 19
Z 116-B 295/B 296	Table 38
Setting gauges	Table 20
Sewing equipment	see Appendix!

Dürkoppwerke GmbH

Postfach 6 · D-4800 Bielefeld 1 · Telefon (05 21) 5 56-0 · Telex 932 400-0 dw d

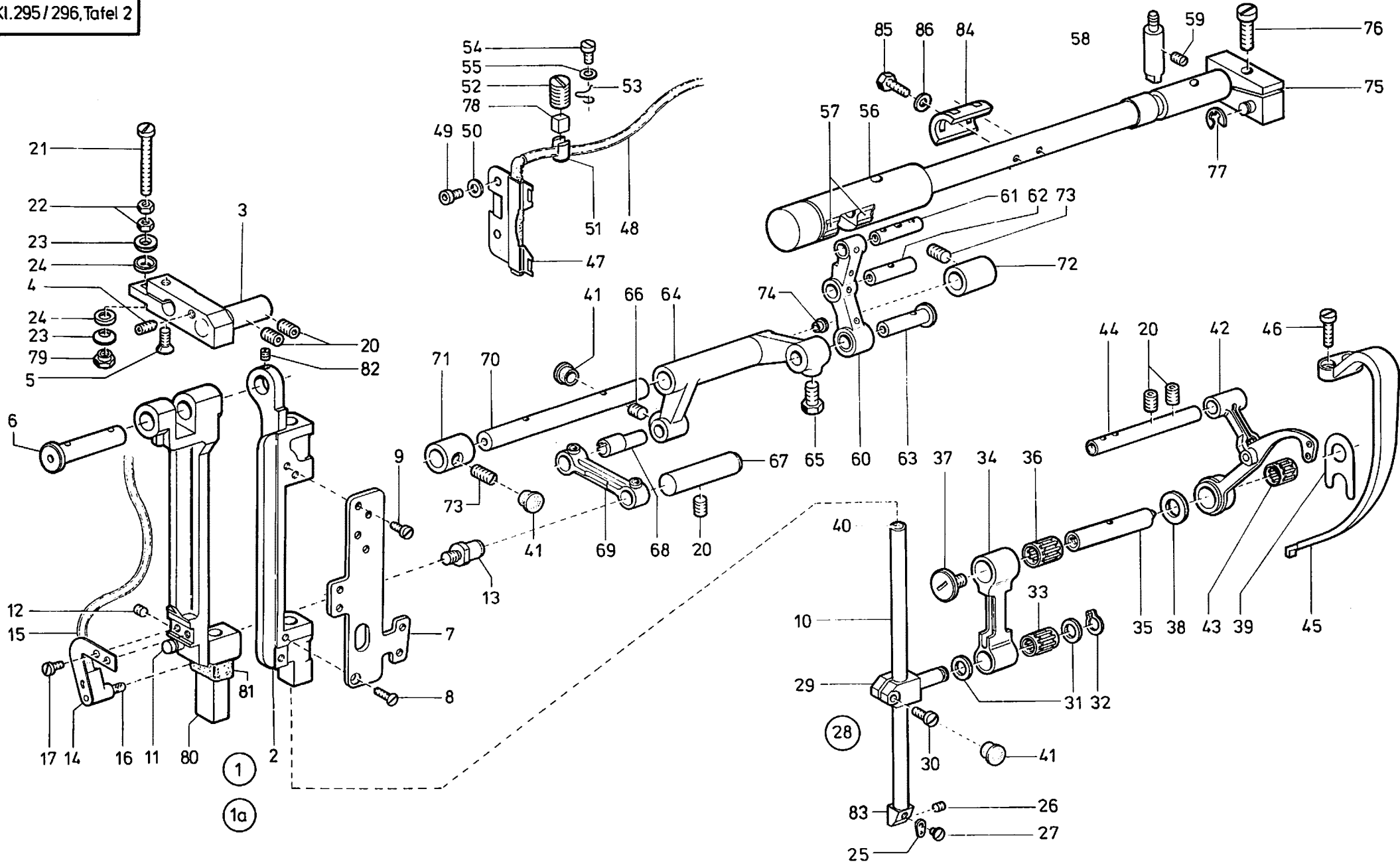
From the library of: Superior Sewing Machine & Supply LLC



Pos. Det.	Teile Nr. Part No.	Benennung	Denomination
		Teile der DÜRKOPP	Parts of DÜRKOPP
		295/296-183080,	295/296-183080,
		-183081,	-183081,
		-183082,	-183082,
		-185080,	-185080,
		-185081,	-185081,
		-185082	-185082
1	29521	Armwelle kpl. (mit Pos. 2)	Arm shaft cpl. (with pos. 2)
2	29130	Sprengring	Spring ring
3	7441509	Zyl.-Schraube	Cyl.-head screw
4	291251	Exzenter kpl. (mit Pos. 5)	Eccentric cpl. (with pos. 5)
5	223652	Gewindestift	Threaded stud
6	291257	Zugstange	Draw bar
7	29163	Dochthalter kpl. (mit Pos. 8)	Wick holder cpl. (with pos. 8)
8	29165	Filzteil	Felt
9	3809	Paßkerbstift	Grooved dowel pin
10	29171	Ausgleichsgewicht kpl. (mit Pos. 11)	Counterbalance cpl. (with pos. 11)
11	216209	Gewindestift	Threaded stud
12	2912262	Exzenter kpl. (mit Pos. 11)	Eccentric cpl. (with pos. 11)
13	2912326	Zugstange kpl. (mit Pos. 64)	Draw bar cpl. (with pos. 64)
14	29176	Stellring kpl. (mit Pos. 15)	Set collar cpl. (with pos. 15)
15	246264 a	Gewindestift	Threaded stud
16	29135	Armlager kpl. (mit Pos. 17)	Arm bearing cpl. (with pos. 17)
17	223237	Gewindestift	Threaded stud
18	29142	Handrad kpl. (best. aus Pos. 19 bis 23)	Hand wheel cpl. (cons. of pos. 19 up to 23)
19	29143	Flansch kpl. (mit Pos. 20)	Flange cpl. (with pos. 20)
20	211354	Gewindestift	Threaded stud
21	29147	Handrad	Hand wheel
22	216229	Linsenschraube	Fillister head screw
23	29144	Rillenkugellager	Grooved ball bearing
24	29146	Sicher.-Ring	Safety ring

Pos. Det.	Teile Nr. Part No.	Benennung	Denomination
25	29153	Zahnriemenrad kpl. (mit Pos. 20, 26, 27)	Toothed belt wheel cpl. (with pos. 20,26,27)
26	29158	Einstellring	Adjusting ring
27	223676	Zyl.-Schraube	Cyl.-head-screw
28	29160	Zahnriemen	Toothed belt
29	244511	Unterwelle	Lower shaft
30	246623	Nadellager	Needle bearing
31	746879	Zyl.-Schraube	Cyl.-head screw
32	2911028	Nadellager kpl. (mit Pos. 33)	Needle bearing cpl. (with pos. 33)
33	244522	Filzteil	Felt
34	42013	Filzteil	Felt
35	422297	Filzteil	Felt
36	244696	Radpaar kpl. (mit Pos. 17)	Pair of wheels cpl. (with pos. 17)
37	2911147	Exzenter kpl. (mit Pos. 38)	Eccentric cpl. (with pos. 38)
38	223652	Gewindestift	Threaded stud
39	211121	Hubstange kpl. (mit Pos. 40)	Lifting rod cpl. (with pos. 40)
40	531471	Gewindestift	Threaded stud
41	21252041	Lager kpl. (mit Pos. 42)	Bearing cpl. (with pos. 42)
42	21252045	Filzteil	Felt
43	21652	Gewindestift	Threaded stud
44	211108	Rillenkugellager	Grooved ball bearing
45	211109	Sicher.-Scheibe	Lock washer
46	211141 a	Zahnriemenrad kpl. (mit Pos. 20)	Toothed belt wheel cpl. (with pos. 20)
47	212627	Stellring kpl. (mit Pos. 48)	Set collar cpl. (with pos. 48)
48	57055	Gewindestift	Threaded stud
49	24414103	Kurve kpl. (mit Pos. 50)	Cam cpl. (with pos. 50)
50	223648	Gewindestift	Threaded stud
51	24414517	Auslösering kpl. (mit Pos. 50)	Releasing ring cpl. (with pos. 50)
52	291822	Riemenschutz *	Belt guard *
53	291823	Riemenschutz *	Belt guard *
54	291825	Deckblech	Cover plate
56	7461033	Zyl.-Schraube *	Cyl.-head screw *
57	5691895	Scheibe	Washer
58	265565	Zyl.-Schraube *	Cyl.-head screw *
59	291842	Gewindebolzen	Threaded bolt

Pos. Det.	Teile Nr. Part No.	Benennung	Denomination
60	7442380	Scheibe *	Washer *
61	244587 a	Exzenter kpl. (mit Pos. 38)	Eccentric cpl. (with pos. 38)
62	739595	Scheibe	Washer
63	739347	Zahnscheibe *	Tooth lock washer *
64	7441968	Zyl.-Schraube	Cyl.-head screw
		* Baipackteile	* is included in the Accessories

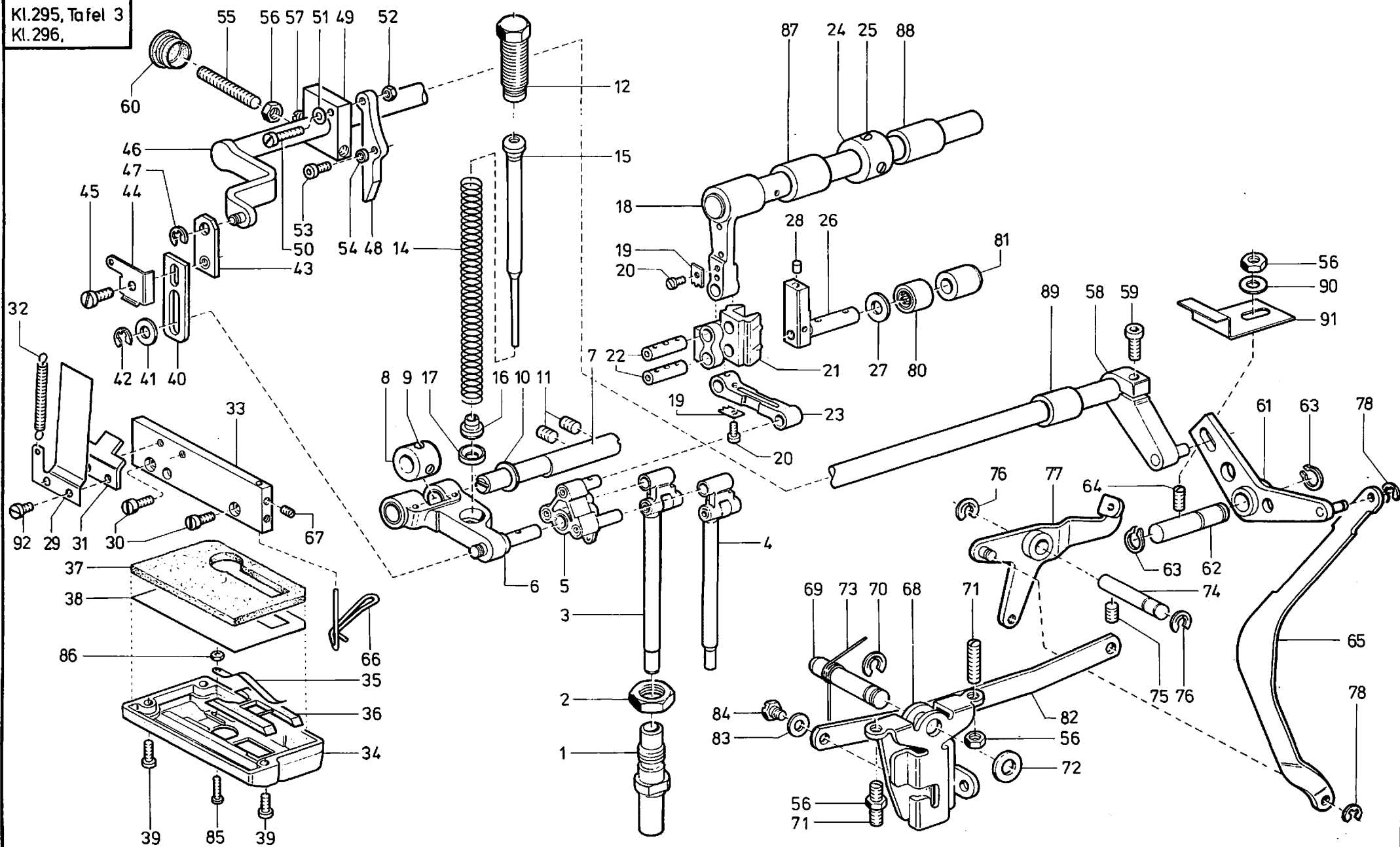


Pos. Det.	Teile Nr. Part No.	Benennung	Denomination
		Teile der DÜRKOPP	Parts of DÜRKOPP
		295/296-183080,	295/296-183080,
		-183081,	-183081,
		-183082,	-183082,
		-185080,	-185080,
		-185081,	-185081,
		-185082	-185082
1	29581	Nadelstangenkulis	Needle bar crank cpl.
1a	29681	kpl. (best. aus Pos. 2, 3, 4, 5, 6, 7, 8, 9, 10, 11, 12, 13, 14, 15, 16, 17, 80, 81, 82, 83)	(cons. of pos. 2, 3, 4, 5, 6, 7, 8, 9, 10, 11, 12, 13, 14, 15, 16, 17, 80, 81, 82, 83)
2	29583	Nadelstangenkulis	Needle bar crank
3	29185	Halter	Holder
4	29188	Gewindestift	Threaded stud
5	29189	Senkschraube	Countersunk screw
6	29191	Lagerbolzen	Bearing bolt
7	29197	Deckblech	Cover plate
8	551987	Senkschraube	Countersunk screw
9	739297	Zyl.-Schraube	Cyl. head screw
10	295101	Nadelstange kpl. (mit Pos. 40)	Needle bar cpl. (with pos. 40)
11	291107	Einstellbolzen	Adjusting bolt
12	70220	Gewindestift	Threaded stud
13	291109	Lagerbolzen	Bearing bolt
14	291114	Dochthalter kpl. (mit Pos. 15, 16)	Wick holder cpl. (with pos. 15, 16)
15	291119	Watte	Wadding
16	00298300100	Ölschlauch	Oil hose
17	5561686	Zyl.-Schraube	Cyl. head screw
20	211414	Gewindestift	Threaded stud
21	914315	Zyl.-Schraube	Cyl. head screw
22	MG8/7d	6kt.-Mutter	Hexagonal nut
23	291145	Kugelscheibe	Ball washer
24	291144	Kugelpfanne	Ball socket
25	291159	Fadenführung	Thread guide
26	291105	Gewindestift	Threaded stud
27	57071a	Linsenschraube	Fillister head screw
28	295183	Fadenhebel kpl. (best. aus Pos. 20, 29 bis 38, 42, 43)	Thread lever cpl. (cons. of pos. 20, 29 up to 38, 42, 43)
29	291174	Kreuzkopf	Crosshead
30	531473	Linsenschraube	Fillister head screw

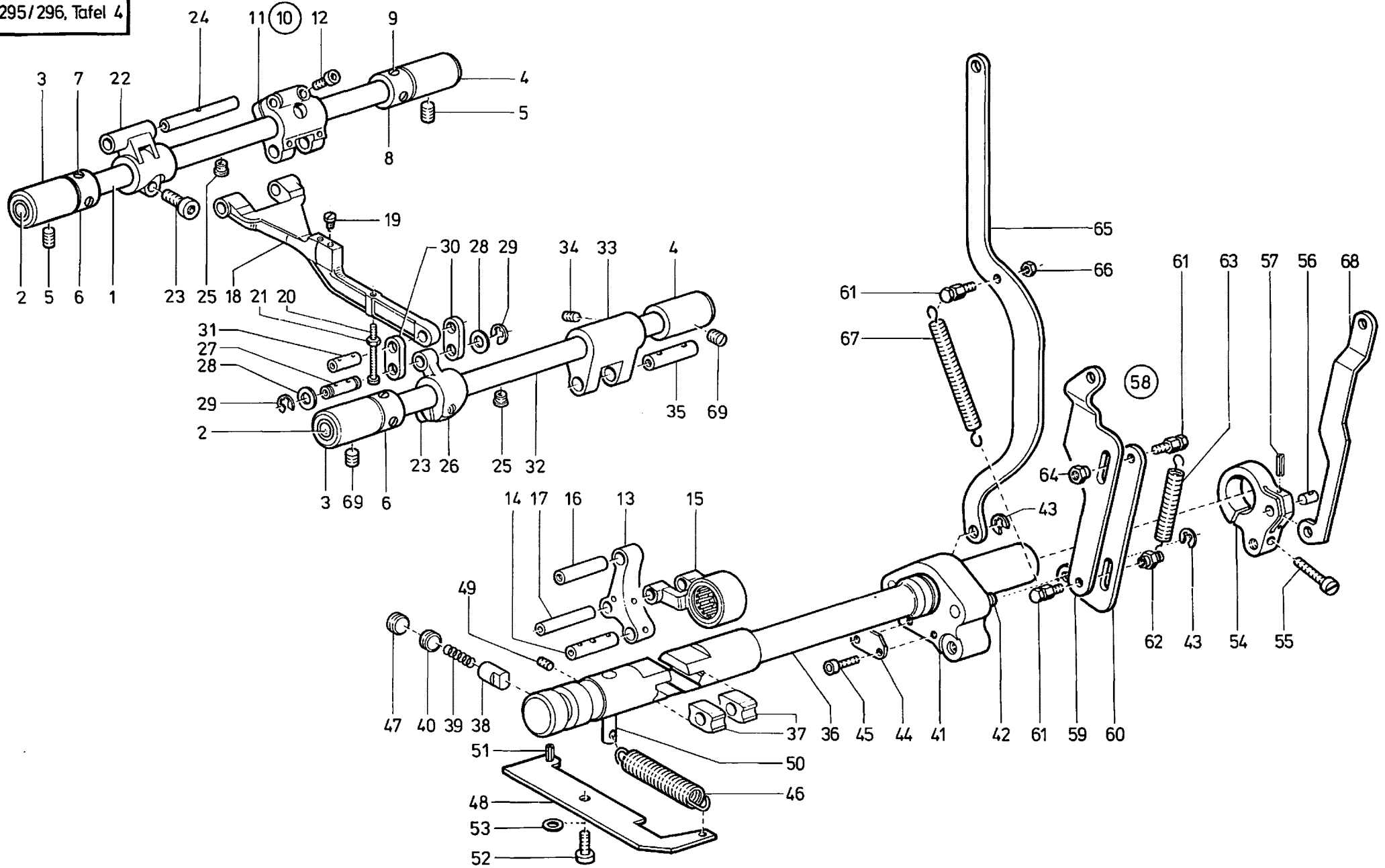
Pos. Det.	Teile Nr. Part No.	Benennung	Denomination
31	291176	Scheibe	Washer
32	2124841	Greifring	Grip ring
33	291178	Nadelkranz	Needle ring
34	291184	Zugstange	Draw bar
35	295185	Kurbelzapfen	Crank pin
36	291186	Nadelkranz	Needle ring
37	291187	Spezialschraube	Special screw
38	295188	Scheibe	Washer
39	291193	Anlageplatte	Distance plate
40	57010007	Gummistopfen	Rubber plug
41	10011162	Verschlusskappe	Cap
42	291201	Fadenhebel	Thread lever
43	2124894	Nadelkranz	Needle ring
44	291213	Fadenhebelachse	Thread lever shaft
45	291219	Fadenhebelschutz	Guard bow for thread lever
46	223676	Zyl.-Schraube	Cyl. head screw
47	291223	Dochthalter kpl. (mit Pos. 48)	Wick holder cpl. (with pos. 48)
48	291227	Ölschlauch	Oil hose
49	246360	Zyl.-Schraube	Cyl. head screw
50	5691895	Scheibe	Washer
51	265753	Druckhülse	Pressure sleeve
52	265751	Gewindestift	Threaded stud
53	211635	Feder	Spring
54	10019128	Zyl.-Schraube	Cyl. head screw
55	531460	Scheibe	Washer
56	295242	Stichstellerkulis kpl. (mit Pos. 57)	Stitch regulator handle cpl. (with pos. 57)
57	21188	Gleitstein	Slide block
58	291246	Führungsbolzen	Guiding bolt
59	223245	Gewindestift	Threaded stud
60	291262	Nadeltransporthebel	Needle transport lever
61	21162	Bolzen	Bolt
62	291271	Bolzen	Bolt
63	291277	Bolzen	Bolt
64	291282	Doppelhebel	Double lever
65	55617	6kt.-Schraube	Hexagonal screw
66	223237	Gewindestift	Threaded stud
67	291155	Bolzen	Bolt
68	291285	Exzenterbolzen	Eccentric bolt
69	291289	Zugstange	Draw bar
70	291292	Achse	Axle
71	291296	Buchse	Bush

Pos. Det.	Teile Nr. Part No.	Benennung	Denomination
72	291297	Buchse	Bush
73	223245	Gewindestift	Threaded stud
74	219321	Verschlusskappe	Cap
75	291504	Klemmkloben kpl. (mit Pos. 76)	Clamping block cpl. (with pos. 76)
76	650347	Zyl.-Schraube	Cyl. head screw
77	211100a	Sicher.-Scheibe	Lock washer
78	2118285	Druckstück	Pressure piece
79	291146	Mutter	Nut
80	29584	Transportfußkulis kpl. (mit Pos. 81)	Feeding foot coulisse cpl. (with pos. 81)
81	29586	Filtzteil	Felt
82	531464	Gewindestift	Threaded stud
83	2956901	Nadelhalter kpl. (mit Pos. 25, 26, 27)	Needle holder cpl. (with pos. 25, 26, 27)
84	295248	Segment	Segment
85	2691023	6kt.-Schraube	Hexagonal screw
86	5691895	Scheibe	Washer

Kl.295, Tafel 3
Kl.296.



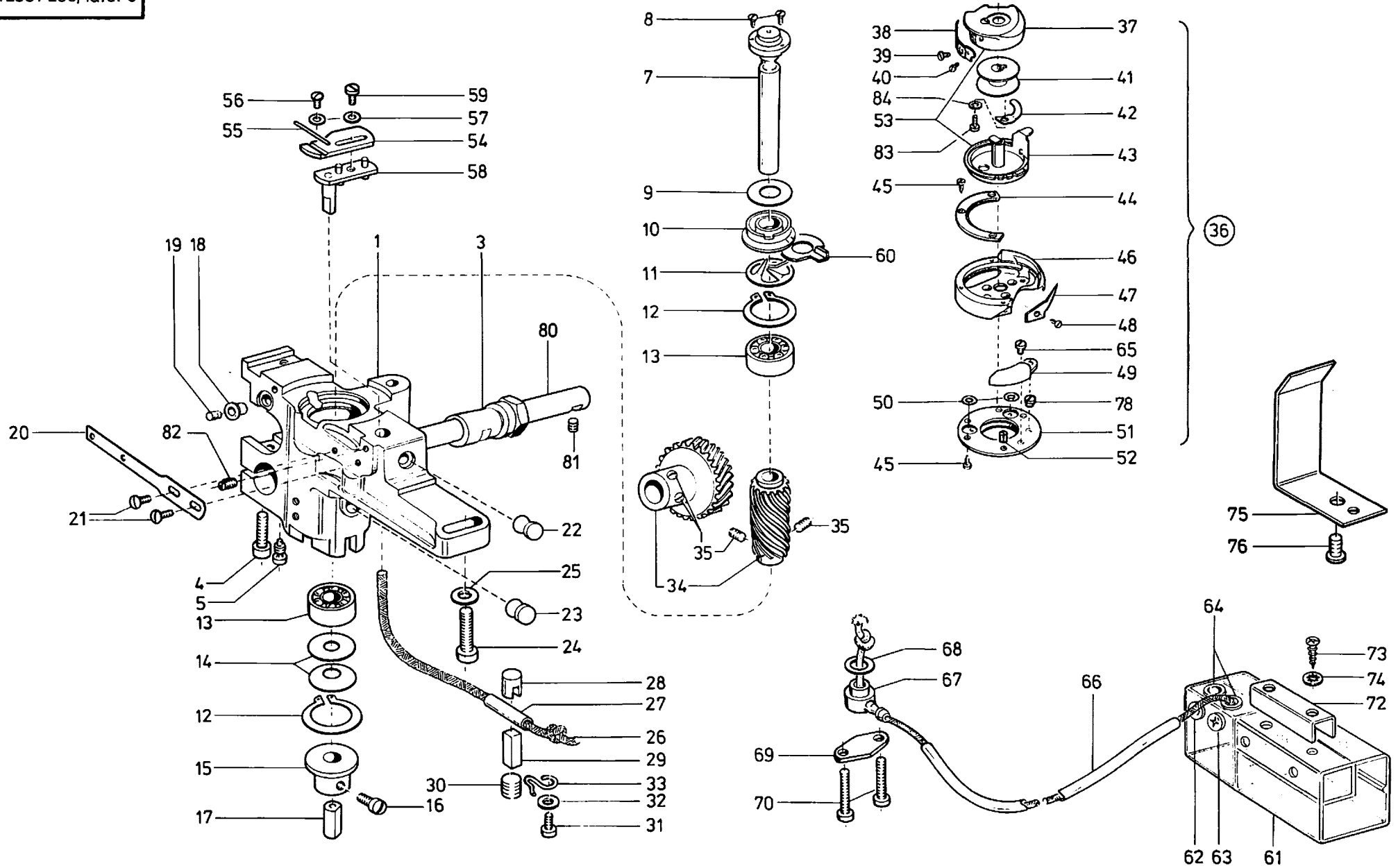
Pos. Det.	Teile Nr. Part No.	Benennung	Denomination	Pos. Det.	Teile Nr. Part No.	Benennung	Denomination	Pos. Det.	Teile Nr. Part No.	Benennung	Denomination
		Teile der DÜRKOPP	Parts of DÜRKOPP								
		295/296-183080,	295/296-183080,	35	291165	Blattfeder	Leaf spring	76	93002119	Sicher.-Scheibe	Lock washer
		-183081,	-183081,	36	295164	Schieber	Sliding piece	77	2951363	Übertragungshebel	Transmission lever
		-183082,	-183082,	37	291169	Filtzteil	Felt	78	570138	Sicher.-Scheibe	Lock washer
		-185080,	-185080,	38	291168	Platte	Plate	80	29114	Nadellager	Needle bearing
		-185081,	-185081,	39	570912	Zyl.-Schraube	Cyl.-head screw	81	2916	Buchse	Bush
		-185082	-185082	40	291447	Lasche	Shackle	82	2912738	Druckstange	Pressure bar
				41	746685	Scheibe	Washer	83	02480a	Scheibe	Washer
				42	7443142	Sicher.-Scheibe	Lock washer	84	10019140	Ansatzschraube	Shoulder screw
1	291303	Fußstangenbüchse	Feet rod bush	43	291451	Lasche	Shackle	85	5691389	Zyl.-Schraube	Cyl.-head screw
2	291304	6kt.-Mutter	Hexagonal nut	44	291454	Winkelblech	Angle plate	86	9391481	6kl.-Mutter	Hexagonal nut
3	291308	Fußstange	Feet rod	45	265565	Zyl.-Schraube	Cyl.-head screw	87	2914	Buchse	Bush
4	291131	Fußstange	Feet rod	46	291461	Lüfterwelle	Lifter shaft	88	2915	Buchse	Bush
5	291321	Doppelhebel	Double lever	47	570138	Sicher.-Scheibe	Lock washer	89	2918	Buchse	Bush
6	291332	Hebel	Lever	48	291472	Spann.-Lösehebel kpl. (mit Pos. 49 bis 57)	Tension release lever cpl. (with pos. 49 up to 57)	90	557263	Scheibe	Washer
7	291341	Exzenterbolzen	Eccentric bolt	49	291473	Kloben	Block	91	291530	Schlauchhalter	Hose holder
8	291343	Stellring kpl. (mit Pos. 9)	Set collar cpl. (with pos. 9)	50	2151626	Zyl.-Schraube	Cyl.-head screw	92	223676	Zyl.-Schraube	Cyl.-head screw
9	57055	Gewindestift	Threaded stud	51	291475	Federscheibe	Spring washer				
10	291347	Scheibe	Washer	52	7395105	6kt.-Mutter	Hexagonal nut				
11	211414	Gewindestift	Threaded stud	53	7461033	Zyl.-Schraube	Cyl.-head screw				
12	291351	Druckschraube	Pressure screw	54	2113058	Ring	Ring				
14	291354	Druckfeder	Pressure spring	55	5701757	Gewindestift	Threaded stud				
15	291356	Federführung	Spring guide	56	MG/43408	6kt.-Mutter	Hexagonal nut				
16	291359	Kalotte	Calotte	57	216279	Gewindestift	Threaded stud				
17	291360	Scheibe	Disc	58	291483	Hebel kpl. (mit Pos. 59)	Lever cpl. (with pos. 59)				
18	291364	Welle	Shaft	59	93311296	Zyl.-Schraube	Cyl.-head screw				
19	291371	Dochthalter	Wick	60	5561570	Verschlußkappe	Cap				
20	739297	Zyl.-Schraube	Cyl.-head screw	61	295491	Übertr.-Hebel	Transmission lever				
21	291377	Gleitstück	Sliding piece	62	291494	Bolzen	Bolt				
22	291378	Bolzen	Bolt	63	650353	Sicher.-Ring	Safety ring				
23	291383	Zugstange	Draw bar	64	2919	Gewindestift	Threaded stud				
24	212113	Stellring kpl. (mit Pos. 25)	Set collar cpl. (with pos. 25)	65	295499	Zuglasche	Draw shackle				
25	223237	Gewindestift	Threaded stud	66	291862	Fadenführung	Thread guide				
26	291401	Schwinge kpl. (mit Pos. 27, 28)	Oscillating crank cpl. (with pos. 27, 28)	67	223669	Gewindestift	Threaded stud				
27	291412	Scheibe	Washer	68	2911352	Winkelhebel kpl. (mit Pos. 56, 71)	Bent lever cpl. (with pos. 56, 71)				
28	9331630	Gummistopfen	Rubber plug	69	211234	Kniehebelwelle	Knee lever shaft				
29	291441	Blattfeder	Leaf spring	70	265289	Sicher.-Scheibe	Lock washer				
30	223700	Zyl.-Schraube	Cyl.-head screw	71	223448	Gewindestift	Threaded stud				
31	291444	Anschlag	Stop plate	72	MG 4/6	Scheibe	Washer				
32	211455	Zugfeder	Draw spring	73	219840	Drehfeder	Tension spring				
33	291151	Halteplatte	Holding plate	74	211242	Lagerbolzen	Bearing bolt				
34	2912775	Deckel	Cover	75	223245	Gewindestift	Threaded stud				



Pos. Det.	Teile Nr. Part No.	Benennung	Denomination
		Teile der DÜRKOPP	Parts of DÜRKOPP
		295/296-183080,	295/296-183080,
		-183081,	-183081,
		-183082	-183082
		295/296-185080,	295/296-185080,
		-185081,	-185081,
		-185082	-185082
1	244541	Schubwelle kpl. (mit Pos. 2)	Gear shaft cpl. (with pos. 2)
2	219321	Verschlußkappe	Sealing cap
3	21143	Lagerbuchse	Bearing bush
4	21145	Lagerbuchse	Bearing bush
5	223245	Gewindestift	Threaded stud
6	212627	Stellring kpl. (mit Pos. 7)	Set collar cpl. (with pos. 7)
7	57055	Gewindestift	Threaded stud
8	748294	Stellring kpl. (mit Pos. 9)	Set collar cpl. (with pos. 9)
9	147203	Gewindestift	Threaded stud
10	244558	Stichsteller kpl. (best. aus Pos. 11 bis 17)	Stitch regulator cpl. (cons. of pos. 11 up to 17)
11	244555a	Gabelhebel kpl. (mit Pos. 12)	Fork lever cpl. (with pos. 12)
12	7441968	Zyl.-Schraube	Cyl.-head screw
13	244559a	Stichstellhebel kpl. (mit Pos. 14)	Stitch regulator lever cpl. (with pos. 14)
14	21162	Lagerbolzen	Bearing bolt
15	244581 a	Schubstange	Push rod
16	556230	Lagerbolzen	Bearing bolt
17	244561	Lagerbolzen	Bearing bolt
18	244632	Transporteurträger kpl. (mit Pos. 19, 20, 21)	Transporter support cpl. (with pos. 19, 20, 21)
19	2113150	Zyl.-Schraube	Cyl.-head screw
20	739404	Zyl.-Schraube	Cyl.-head screw
21	5511824	6kt.-Mutter	Hexagonal nut
22	244566	Schubwellenhebel kpl. (mit Pos. 23)	Gear shaft lever cpl. (with pos. 23)
23	7441509	Zyl.-Schraube	Cyl.-head screw
24	244572	Lagerbolzen	Bearing bolt
25	21185	Dochthalter	Wick holder
26	244601	Hubhebel kpl. (mit Pos. 23)	Stroke lever cpl. (with pos. 23)

Pos. Det.	Teile Nr. Part No.	Benennung	Denomination
27	244604	Bolzen	Bolt
28	244604 a	Scheibe	Washer
29	211100a	Sicher.-Scheibe	Lock washer
30	219351	Lasche	Shackle
31	244606	Bolzen	Bolt
32	211147	Hubwelle kpl. (mit Pos. 2)	Stroke shaft cpl. (with pos. 2)
33	265574	Gabelhebel kpl. (mit Pos. 34)	Fork lever cpl. (with pos. 34)
34	531471	Gewindestift	Threaded stud
35	21169	Lagerbolzen	Bearing bolt
36	2951181	Stichstellerkulissee kpl. (mit Pos. 37)	Crank cpl. (with pos. 37)
37	21188	Gleitstein	Slide block
38	244645	Führ.-Bolzen	Guiding bolt
39	21248	Druckfeder	Pressure spring
40	21247	Gewindestift	Threaded stud
41	2951192	Klammbolzen kpl. (mit Pos. 42)	Clamping block cpl. (with pos. 42)
42	21154013	Kerbstift	Dowel pin
43	211100a	Sicher.-Scheibe	Lock washer
44	2951267	Lasche	Shackle
45	914330	Zyl.-Schraube	Cyl.-head screw
46	2951184	Zugfeder	Draw spring
47	211634	Gewindestift	Threaded stud
48	2951188	Winkel	Angle
49	70220	Gewindestift	Threaded stud
50	2951190	Bolzen	Bolt
51	556211	Spannhülse	Clamping sleeve
52	2231296	Zyl.-Schraube	Cyl.-head screw
53	024275	Scheibe	Washer
54	2951197	Spannkloben kpl. (mit Pos. 55 bis 57)	Clamping block cpl. (with pos. 55 up to 57)
55	7422036	Zyl.-Schraube	Cyl.-head screw
56	2951200	Bolzen	Bolt
57	720510	Spannhülse	Clamping sleeve
58	295522	Lasche kpl. (best. aus Pos. 59 bis 64)	Shackle cpl. (cons. of pos. 59 up to 64)
59	295523	Lasche	Shackle
60	295524	Stange	Rod
61	291513	6kt.-Schraube	Hexagonal screw
62	295526	Mutter	Nut
63	295527	Zugfeder	Draw spring

Pos. Det.	Teile Nr. Part No.	Benennung	Denomination
64	295528	Mutter	Nut
65	291512	Verb.-Stange	Connecting rod
66	202704	6kt.-Mutter	Hexagonal nut
67	291516	Zugfeder	Draw spring
68	295918	Zuglasche	Draw shackle
69	21652	Gewindestift	Threaded stud

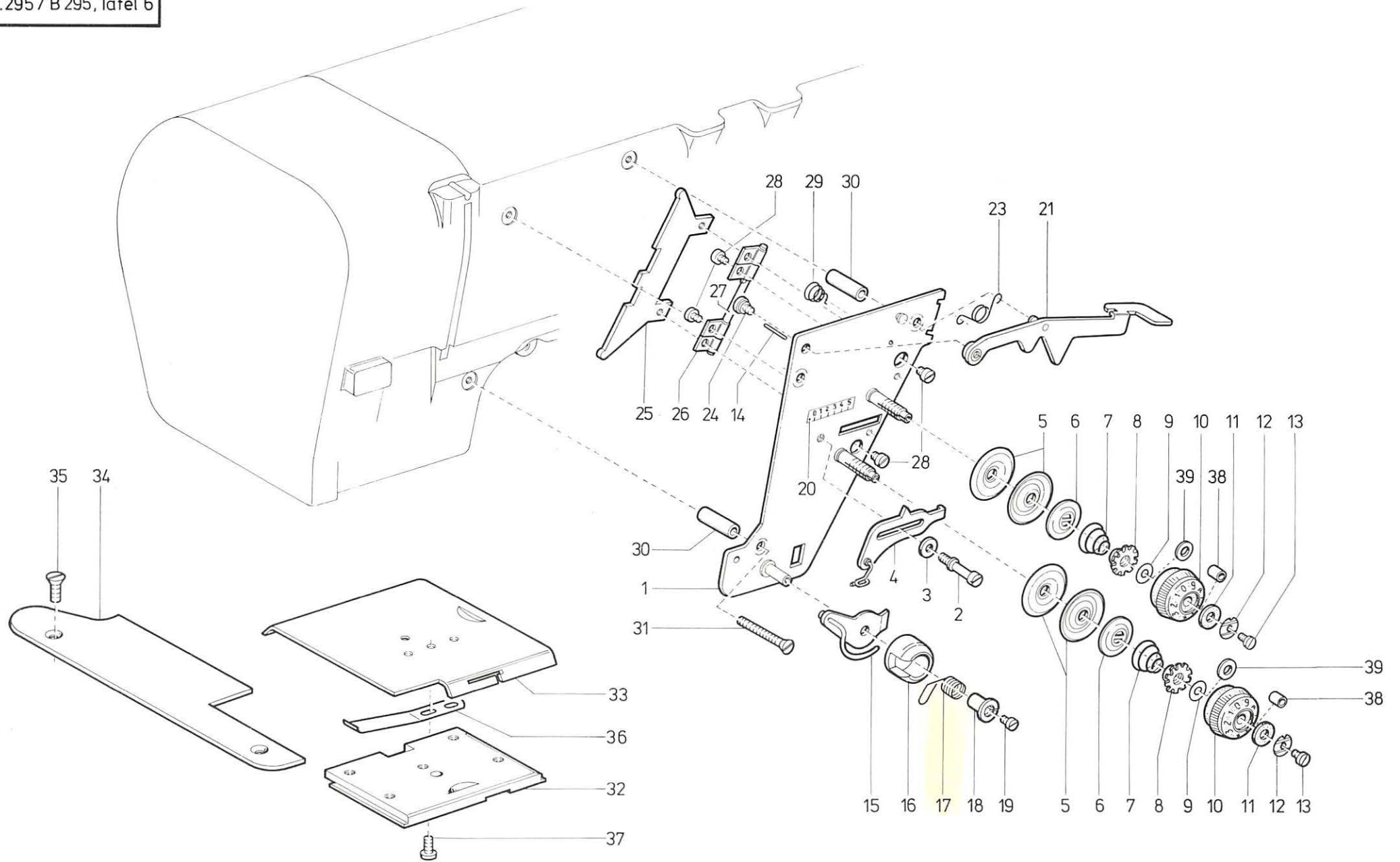


Pos. Det.	Teile Nr. Part No.	Benennung	Denomination
		Teile der DÜRKOPP 295/296-183080, -183081, -183082 -185080, -185081, -185082	Parts of DÜRKOPP 295/296-183080, -183081, -183082 -185080, -185081, -185082
1	244667	Greifergehäuse kpl. (mit Pos. 3, 4, 5, 6)	Hook casing cpl. (with pos. 3, 4, 5, 6)
3	244677	Exzenterbuchse	Eccentric bush
4	650292	Zyl.-Schraube	Cyl.-head screw
5	42036	Spezialschraube	Special screw
7	244686	Greiferwelle	Hook shaft
8	244685	Senkschraube	Countersunk screw
9	244682	Abstreifblech	Oil wiping
10	211646a	Ölscheibe	Oil washer
11	265887	Federscheibe	Spring washer
12	21125	Sicher.-Ring	Safety ring
13	21124	Rillenkugellager	Grooved ball bearing
14	21127	Tellerfeder	Cup spring
15	246687	Buchse kpl. * (mit Pos. 16)	Bush cpl. * (with pos. 16)
16	21668a	Linsenschraube	Fillister head screw
17	246690	Druckstift *	Pressure pin *
18	244771	Hülse	Sleeve
19	244772	Filtzteil	Felt
20	244773	Dochthalterung	Wick holder
21	10019130	Linsenschraube	Fillister head screw
22	219321	Verschlusskappe	Cap
23	10011162	Verschlusskappe	Cap
24	558313	Zyl.-Schraube	Cyl.-head screw
25	557263	Scheibe	Washer
26	244803	Öldocht	Oil wick
27	265749	Schlauch	Hose
28	265753	Druckhülse	Pressure sleeve
29	244724	Druckstab	Pressure stick
30	211634	Gewindestift	Threaded stud
31	10019128	Zyl.-Schraube	Cyl.-head screw
32	531460	Scheibe	Washer
33	211635	Arretierfeder	Clamping spring
34	244696	Radpaar kpl. (mit Pos. 35)	Pair of wheels cpl. (with pos. 35)

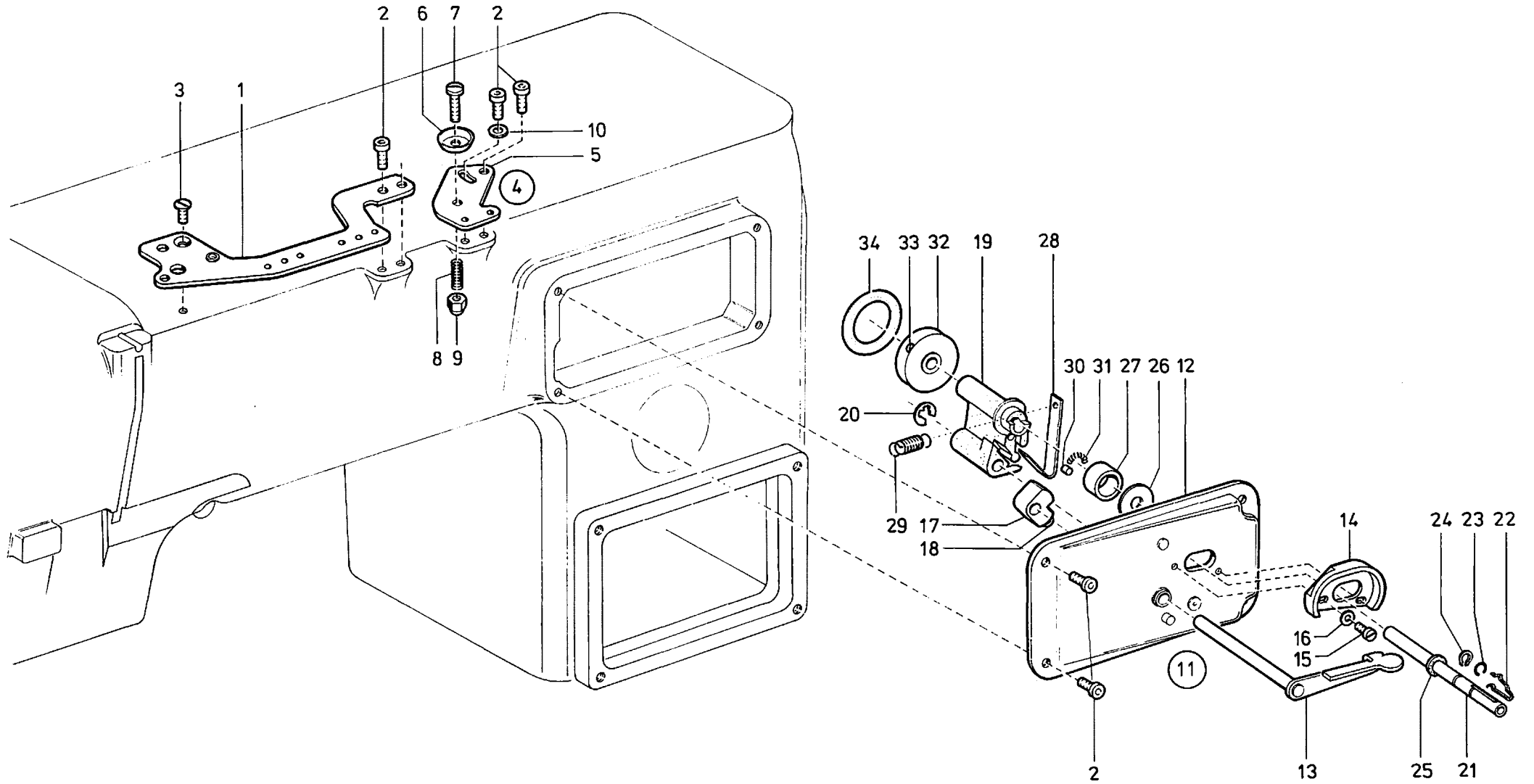
Pos. Det.	Teile Nr. Part No.	Benennung	Denomination
35	244700	Gewindestift	Threaded stud
36	2951401	Greifer kpl. (best. aus Pos. 37 bis 53, 65, 78)	Hook cpl. (cons. of pos. 37 up to 53, 65, 78)
37	2951427	Spulengeh. Oberteil kpl. (mit Pos. 38, 39, 40, 42, 83, 84)	Upper bobbin casing cpl. (with pos. 38, 39, 40, 42, 83, 84)
38	244990	Spannungsfeder	Tension spring
39	211936	Senkschraube	Courtersung screw
40	244992	Zyl.-Schraube	Cyl.-head screw
41	2451660a	Spule (Alu)	Bobbin (Am)
41	2451660	Spule (Stahl)	Bobbin (steel)
42	2441037	Bremsfeder	Tension spring
43	2951416	Spulengeh. Unterteil kpl. (mit Pos. 42)	Lower bobbin casing cpl. (with pos. 42)
44	244970	Greiferdeckel	Hook cover
45	2441029	Zyl.-Schraube	Cyl.-head screw
46	244963	Greifer kpl. (mit Pos. 45, 47, 48, 49, 50, 51, 52, 65, 78)	Hook cpl. (with pos. 45, 47, 48, 49, 50, 51, 52, 65, 78)
47	244968	Gegenspitze	Counter tongue
48	211921a	Schraube	Screw
49	2441023	Nadelschutz	Needle guard
50	2441028	Gummiring	Rubber ring
51	2441027	Ölring	Oil ring
52	2441026	Spannhülse	Clamping sleeve
53	2951415	Spulengehäuse kpl. (best. aus Pos. 37 und 43)	Bobbin casing cpl. (cons. of pos. 37 and 43)
54	2441085	Halter kpl. (mit Pos. 55, 56, 57)	Holder cpl. (with pos. 55, 56, 57)
55	244836	Draht	Wire
56	70263	Linsenschraube	Fillister head screw
57	1005233	Scheibe	Washer
58	244831	Lasche	Shackle
59	5561686	Zyl.-Schraube	Cyl.-head screw
60	244684	Scheibe	Washer
61	246821	Ölbehälter	Oil container
62	5563086	Verschlussstopfen	Closing plug
63	5563087	Füllstopfen	Oil filler plug
64	211806	Verschlusskappe	Cap
65	902428	Zyl.-Schraube	Cyl.-head screw
66	244802	Schlauch	Hose
67	244791	Ölflansch	Oil flange

Pos. Det.	Teile Nr. Part No.	Benennung	Denomination
68	244795	Dichtung	Gasket
69	244796	Lasche	Shackle
70	21646	Zyl.-Schraube	Cyl.-head screw
72	5563088	Bef.-Stück	Fastening piece
73	7441115	Blechschrabe	Sheet metal screw
74	739347	Zahnscheibe	Tooth lock washer
75	2911342	Ölfangblech	Oil pan
76	216229	Zyl.-Schraube	Cyl.-head screw
78	2441024	Exzenter	Eccentric
80	244784	Lagerbolzen	Bearing bolt
81	2161146	Gewindestift	Threaded stud
82	421222	Gewindestift	Threaded stud
83	2441038	Zyl.-Schraube	Cyl.-head screw
84	246909b	Scheibe	Washer

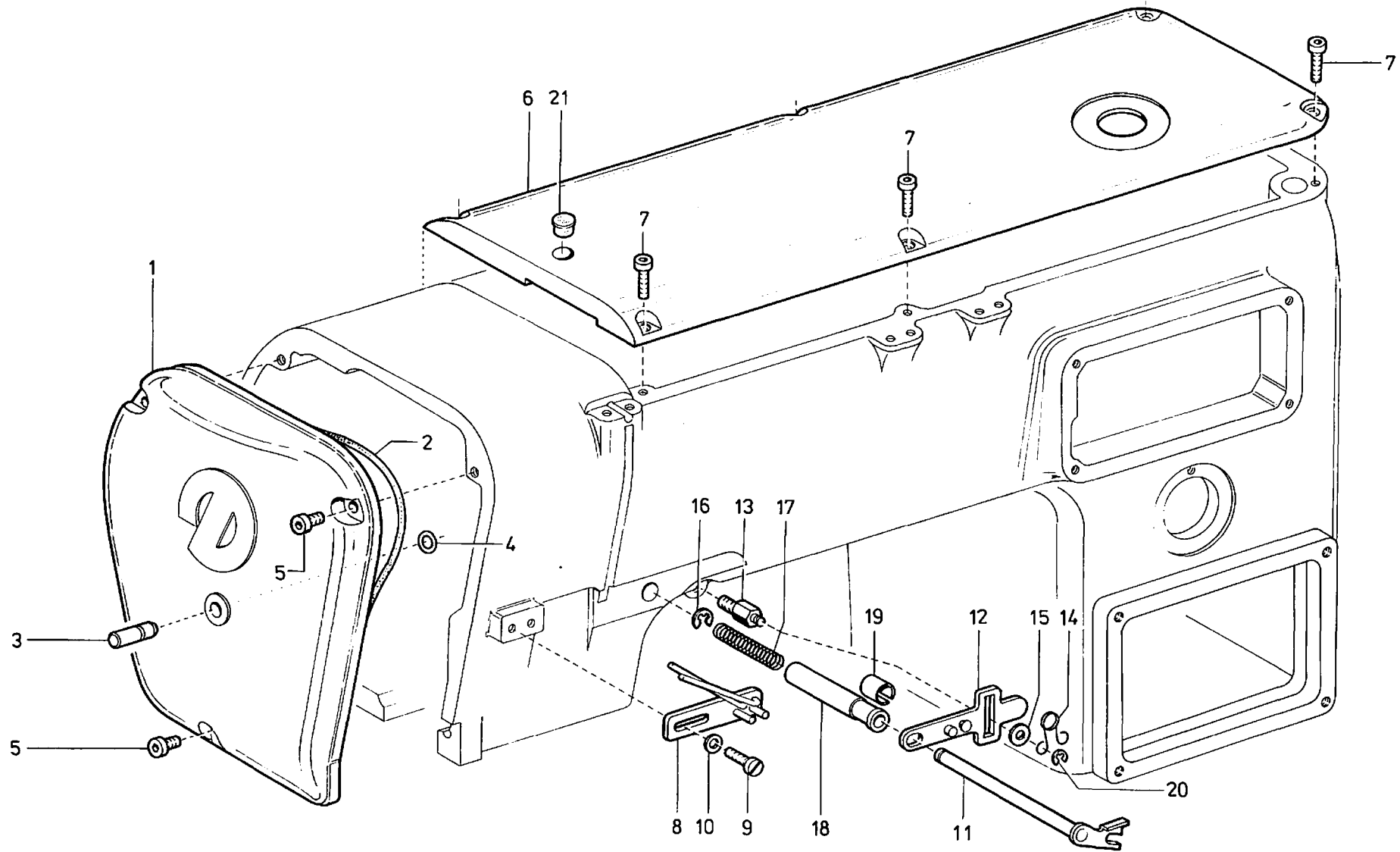
* Alt!
(Neue Ausführung
Tafel 40, Pos. 11, 13)



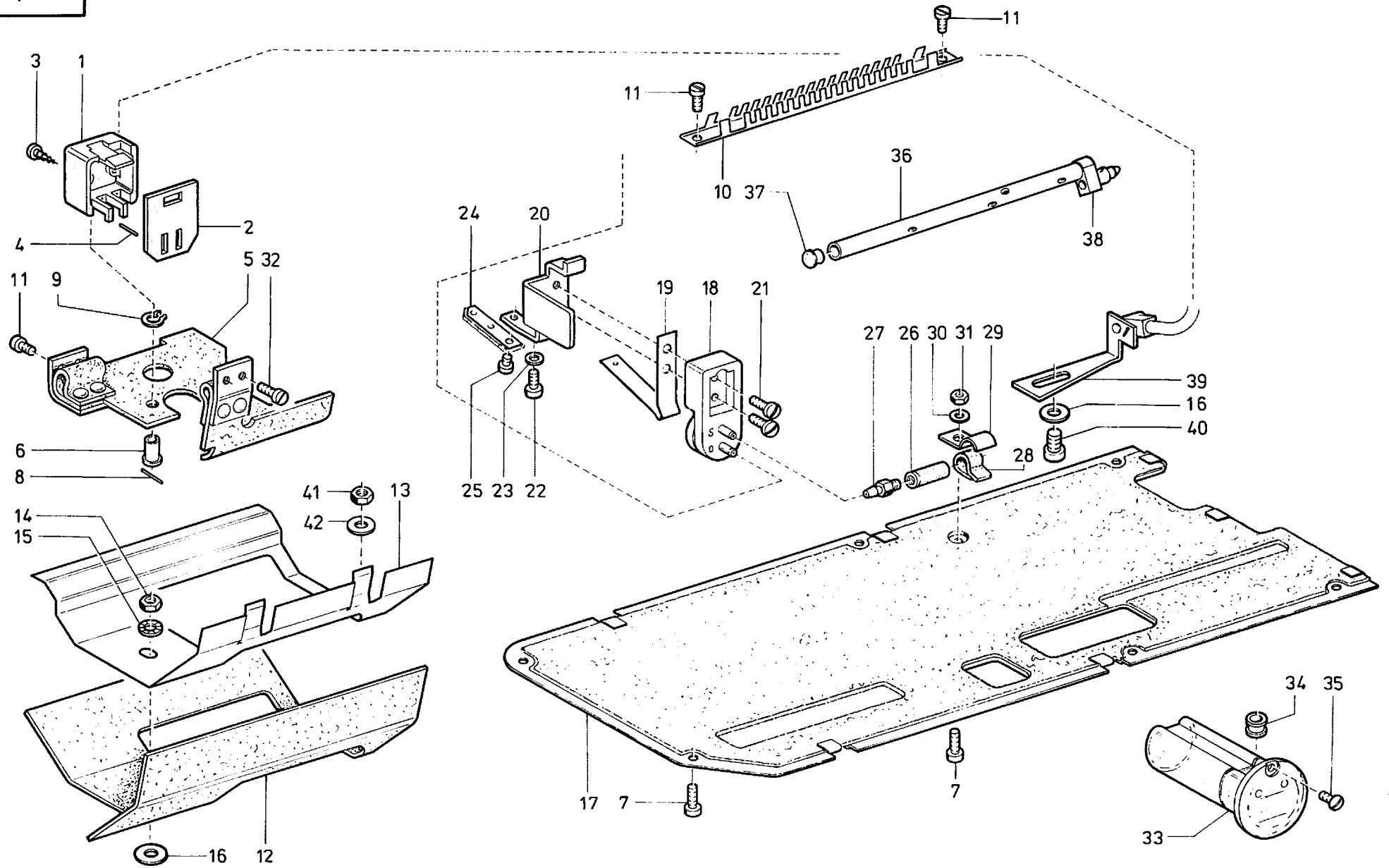
Pos. Det.	Teile Nr. Part No.	Benennung	Denomination	Pos. Det.	Teile Nr. Part No.	Benennung	Denomination	Pos. Det.	Teile Nr. Part No.	Benennung	Denomination
		Teile der DÜRKOPP 295/B 295	Parts of DÜRKOPP 295/B 295	39	1005233	Scheibe	Washer				
		-183080, -183081, -183082	-183080, -183081, -183082								
		-185080, -185081, -185082	-185080, -185081, -185082								
1	291933	Halteblech	Holding plate								
2	291650	Fadenführ.-Bolzen	Thread guide bolt								
3	291651	Scheibe	Washer								
4	291941	Regulator	Regulator								
5	21150214	Spannungsscheibe	Tension disc								
6	114202	Spann.-Stegscheibe	Tension stay disc								
7	291947	Spannungsfeder	Tension spring								
8	271206	Schleppmutter	Drag nut								
9	271207	Scheibe	Washer								
10	271204	Skalaknopf	Scale button								
11	271205	Scheibe	Washer								
12	271208	Federscheibe	Spring washer								
13	5691922	Zyl.-Schraube	Cyl.-head screw								
14	252604	Auslösestift	Click								
15	291661	Fadenführung	Thread guide								
16	2111012	Kapsel	Case								
17	291667	Fadenanzugsfeder	Thread tension spring								
18	216507	Spannhülse	Clamping sleeve								
19	216508	Zyl.-Schraube	Cyl.-head screw								
20	291965	Schild	Plate								
21	291677	Ausschalthebel	Switch-off lever								
23	291684	Drehfeder	Torsion spring								
24	420368	Ansatzschraube	Shoulder screw								
25	291688	Platte	Plate								
26	244325	Scharnier	Hinge								
27	244325 b	Stift	Pin								
28	App 278	Zyl.-Schraube	Cyl.-head screw								
29	2111021	Feder	Spring								
30	291696	Hülse	Sleeve								
31	74610907	Senkschraube	Countersunk screw								
32	244951	App.-Schieber	Device slide								
33	24411001	Schieber	Slide								
34	2951386	Abdeckblech	Covering plate								
35	90297	Senkschraube	Countersunk screw								
36	244507	Blattfeder	Leaf spring								
37	10019130	Linsenschraube	Fillister head screw								
38	291956	Buchse	Bush								



Pos. Det.	Teile Nr. Part No.	Benennung	Denomination	Pos. Det.	Teile Nr. Part No.	Benennung	Denomination	Pos. Det.	Teile Nr. Part No.	Benennung	Denomination
		Teile der DÜRKOPP	Parts of DÜRKOPP	31	244400	Zugfeder	Draw spring				
		295/296-183080,	295/296-183080,	32	211520	Spulerrad kpl.	Bobbin winder cpl.				
		-183081,	-183081,			(mit Pos. 33)	(with pos. 33)				
		-183082,	-183082,	33	2235047	Gewindestift	Threaded stud				
		-185080,	-185080,	34	216591	Gummiring	Rubber ring				
		-185081,	-185081,								
		-185082	-185082								
1	291698	Fadenführung	Thread guide								
2	7461033	Zyl.-Schraube	Cyl. head screw								
3	2658745a	Senkschraube	Countersunk screw								
4	291781	Vorspannung kpl.	Pre tension cpl.								
		(best. aus Pos. 2, 5	(cons. of pos. 2, 5 up								
		bis 10)	to 10)								
5	291782	Spannungsplatte	Tension plate								
6	650186	Spannungsschraube	Tension disc								
7	933379	Linsenschraube	Fillister head screw								
8	2041120	Druckfeder	Pressure spring								
9	291786	Hutmutter	Cap nut								
10	5691895	Scheibe	Washer								
11	291731	Spuler kpl.	Bobbin winder cpl.								
		(best. aus Pos. 12 bis	(cons. of pos. 12 up								
		34)	to 34)								
12	291732	Spulerdeckel	Bobbin winder cover								
13	244381	Spulerklappe	Bobbin case flap								
14	2111152	Fadenabweiser	Thread guide rail								
15	265407	Zyl.-Schraube	Cyl. head screw								
16	913629	Scheibe	Washer								
17	216603k	Schaltkloben kpl.	Switch block cpl.								
		(mit Pos. 18)	(with pos. 18)								
18	223648	Gewindestift	Threaded stud								
19	244388	Spulerbock	Winder support								
20	211100a	Sicher.-Scheibe	Lock washer								
21	211514	Spulerspindel kpl.	Bobbin spindle cpl.								
		(mit Pos. 22, 23, 24)	(with pos. 22, 23, 24)								
22	10013122	Feder	Special spring								
23	10013112	Federring	Spring ring								
24	211518	Greifring	Safety ring								
25	244396	Scheibe	Washer								
26	244401	Scheibe	Washer								
27	244398	Ring	Ring								
28	244403	Blattfeder	Leaf spring								
29	244404	Zugfeder	Draw spring								
30	244399	Zyl.-Rolle	Cyl. roll								

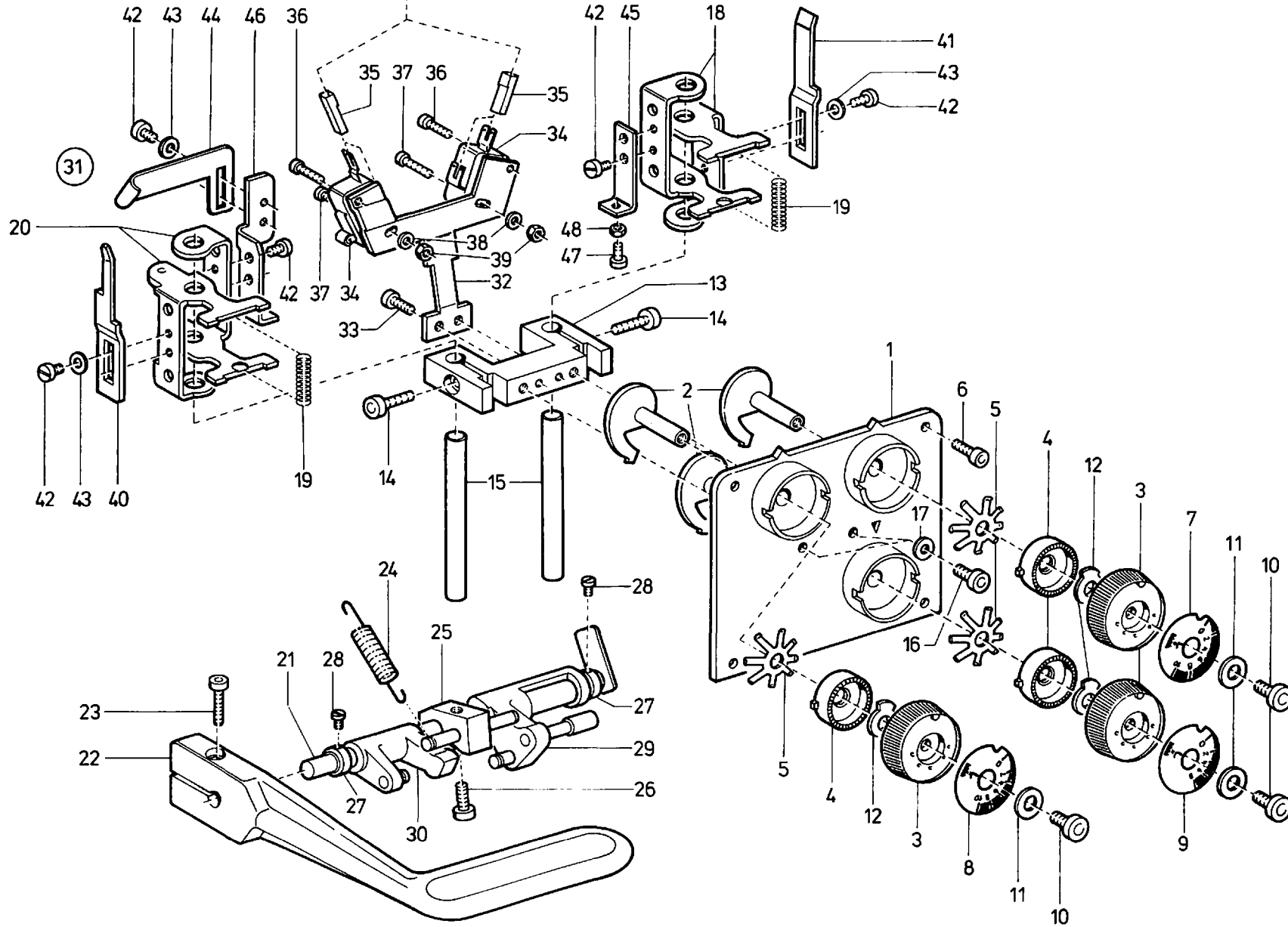


Pos. Det.	Teile Nr. Part No.	Benennung	Denomination	Pos. Det.	Teile Nr. Part No.	Benennung	Denomination	Pos. Det.	Teile Nr. Part No.	Benennung	Denomination
		Teile der DÜRKOPP 295/296	Parts of DÜRKOPP 295/296								
		-183080, -183081, -183082	-183080, -183081, -183082								
		-185080, -185081, -185082	-185080, -185081, -185082								
1	291791	Kopfdeckel kpl. (mit Pos. 2)	Head cover cpl. (with pos. 2)								
2	5561323	Gummiring	Rubber ring								
3	291795	Stift	Pin								
4	265911	Gummiring	Rubber ring								
5	93311296	Zyl.-Schraube	Cyl. head screw								
6	2912231	Armdeckel kpl. *	Arm cover plate cpl. *								
7	570912	Zyl.-Schraube	Cyl. head screw								
8	291851	Fadenführung	Thread guide								
9	7441968	Zyl.-Schraube	Cyl. head screw								
10	5691895	Scheibe	Washer								
11	291591	Hebel	Lever								
12	291594	Hebel	Lever								
13	291598	Bolzen	Bolt								
14	291684	Drehfeder	Torsion spring								
15	024275	Scheibe	Washer								
16	570138	Sicher.-Scheibe	Lock washer								
17	291601	Druckfeder	Pressure spring								
18	291603	Rohr	Tube								
19	291604	Toleranzring	Tolerance ring								
20	255129	Sicher.-Scheibe	Lock washer								
21	10011162	Verschlusskappe	Cap								
		* Armdeckel kpl. (siehe Tafel 13)	* Arm cover plate cpl. (see table 13)								

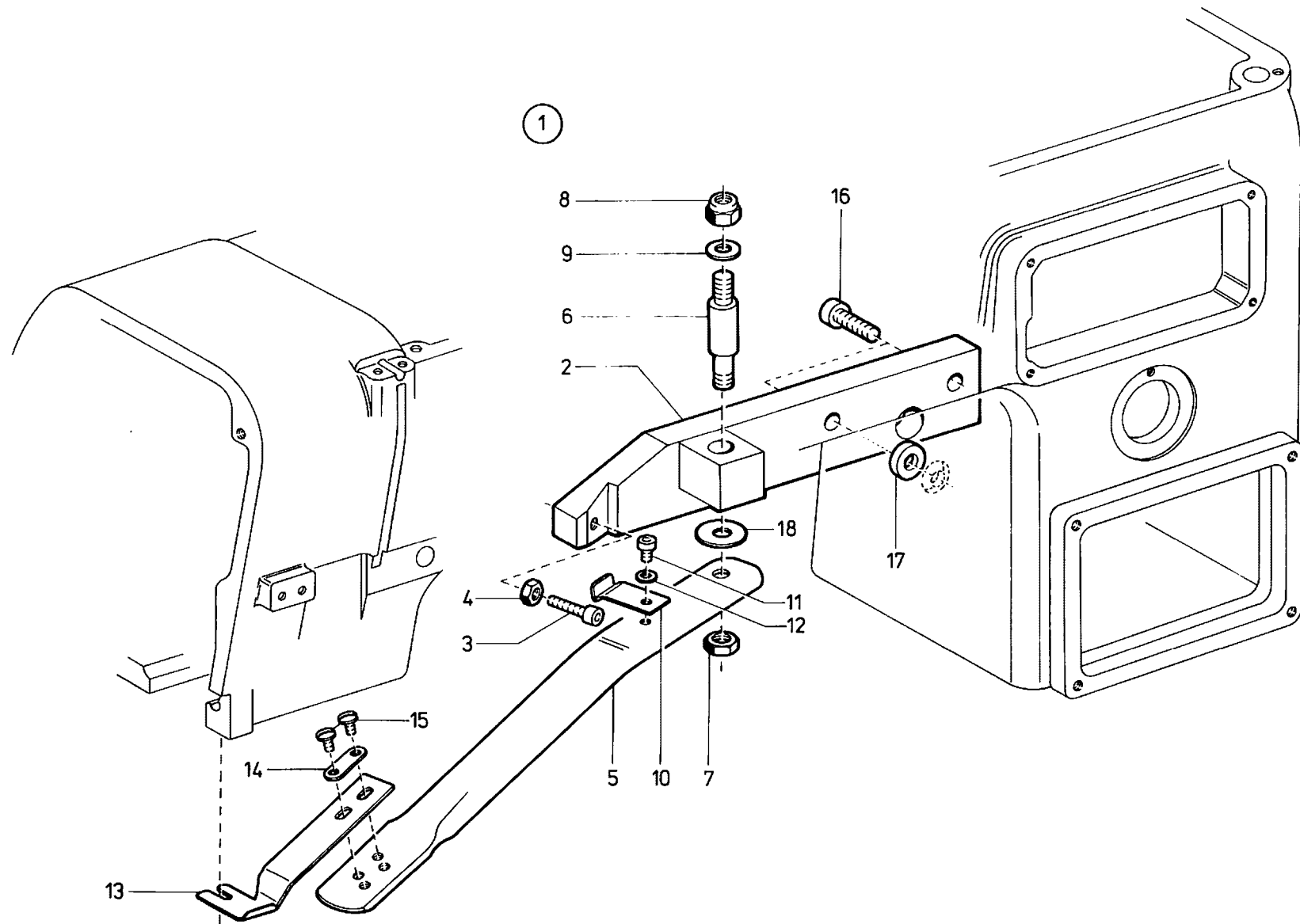


Pos. Det.	Teile Nr. Part No.	Benennung	Denomination	Pos. Det.	Teile Nr. Part No.	Benennung	Denomination	Pos. Det.	Teile Nr. Part No.	Benennung	Denomination
		Teile der DÜRKOPP 295/296	Parts of DÜRKOPP 295/296	37	2117	Stopfen	Plug				
		-183080, -183081, -183082	-183080, -183081, -183082	38	244501	Anschlußstück	Coupling piece				
		-185080, -185081, -185082	-185080, -185081, -185082	39	2911474	Bef.-Winkel	Fastening square				
1	291537	Behälter	Container	40	711444	Zyl.-Schraube	Cyl. head screw				
2	291538	Deckel	Cover	41	202704	6kt.-Mutter	Hexagonal nut				
3	7441115	Holzschraube	Wood screw	42	2119052	Scheibe	Washer				
4	291540	Stift	Pin								
5	291553	Filzteil	Felt								
6	291565	Hülse	Sleeve								
7	7425099b	Zyl.-Schraube	Cyl. head screw								
8	204341	Drahtstift	Wire pin								
9	P121150	Greifring	Grip ring								
10	291571	Dochthalter	Wick holder								
11	739255	Zyl.-Schraube	Cyl. head screw								
12	291576	Filzteil	Felt								
13	291577	Halblech	Holding plate								
14	MG43/408	6kt.-Mutter	Hexagonal nut								
15	211609	Zahnscheibe	Tooth lock washer								
16	557263	Scheibe	Washer								
17	2911396	Abdeckblech	Cover plate								
18	9331545	Pumpe kpl. (mit Pos. 19, 20, 21)	Pump cpl. (with pos. 19, 20, 21)								
19	9331555	Blattfeder	Leaf spring								
20	9331556	Winkel	Square								
21	216573	Linsenschraube	Fillister head screw								
22	7441968	Zyl.-Schraube	Cyl. head screw								
23	531460	Scheibe	Washer								
24	244649	Blattfeder kpl.	Leaf spring cpl.								
25	223676	Zyl.-Schraube	Cyl. head screw								
26	9331565	Sinterteil	Sintered part								
27	7972016	Schlauchtülle	Hose nozzle								
28	2911448	Filzteil	Felt								
29	MG41/4589a	Schelle	Clamp								
30	5691895	Scheibe	Washer								
31	7395105	6kt.-Mutter	Hexagonal nut								
32	10019128	Zyl.-Schraube	Cyl. head screw								
33	9331533	Ölbehälter	Oil container								
34	211806	Stopfen	Plug								
35	10019130	Linsenschraube	Fillister head screw								
36	2113	Ölrohr	Oil pipe								

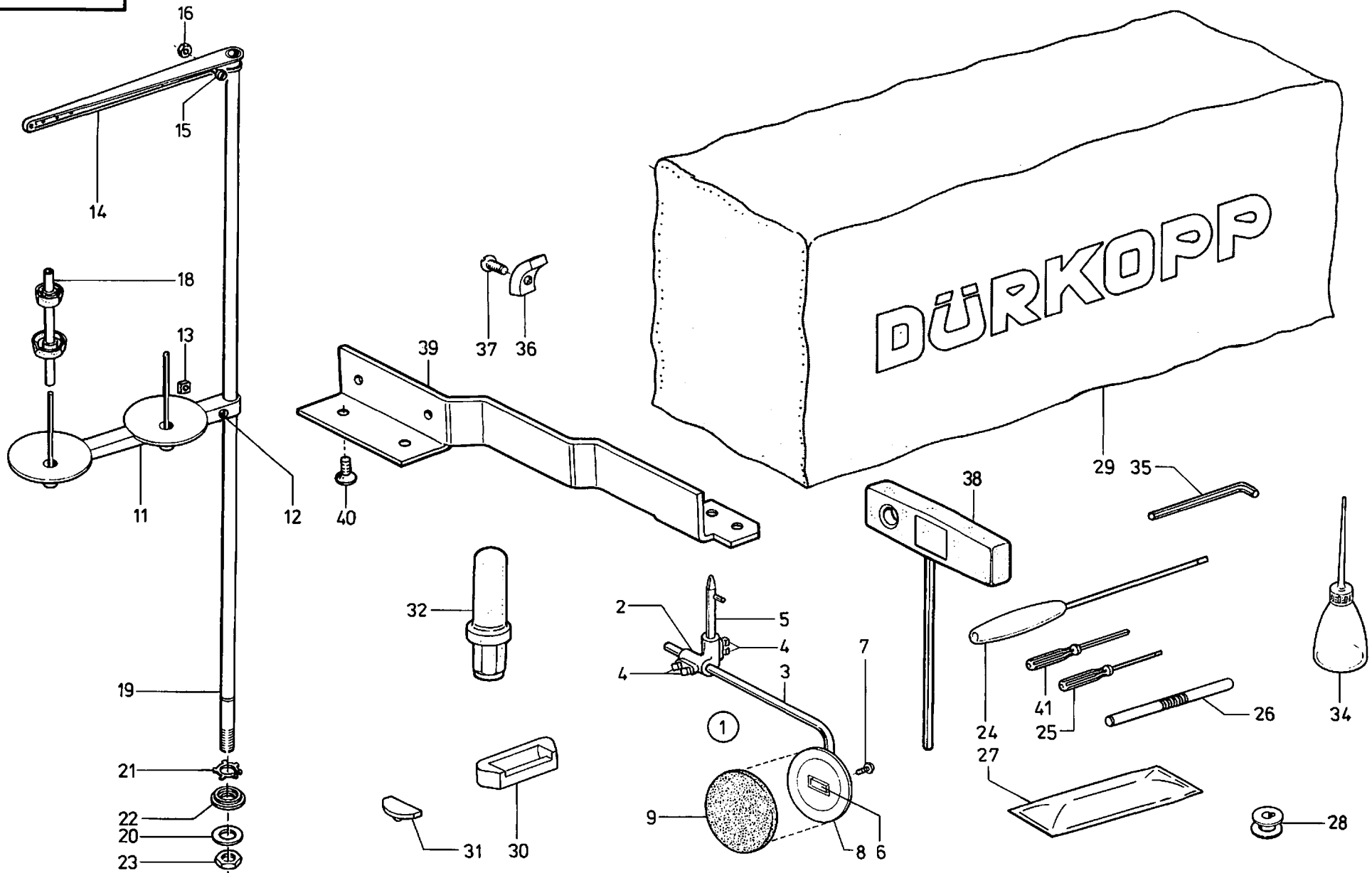
an Pos. 44, auf Tafel 14.



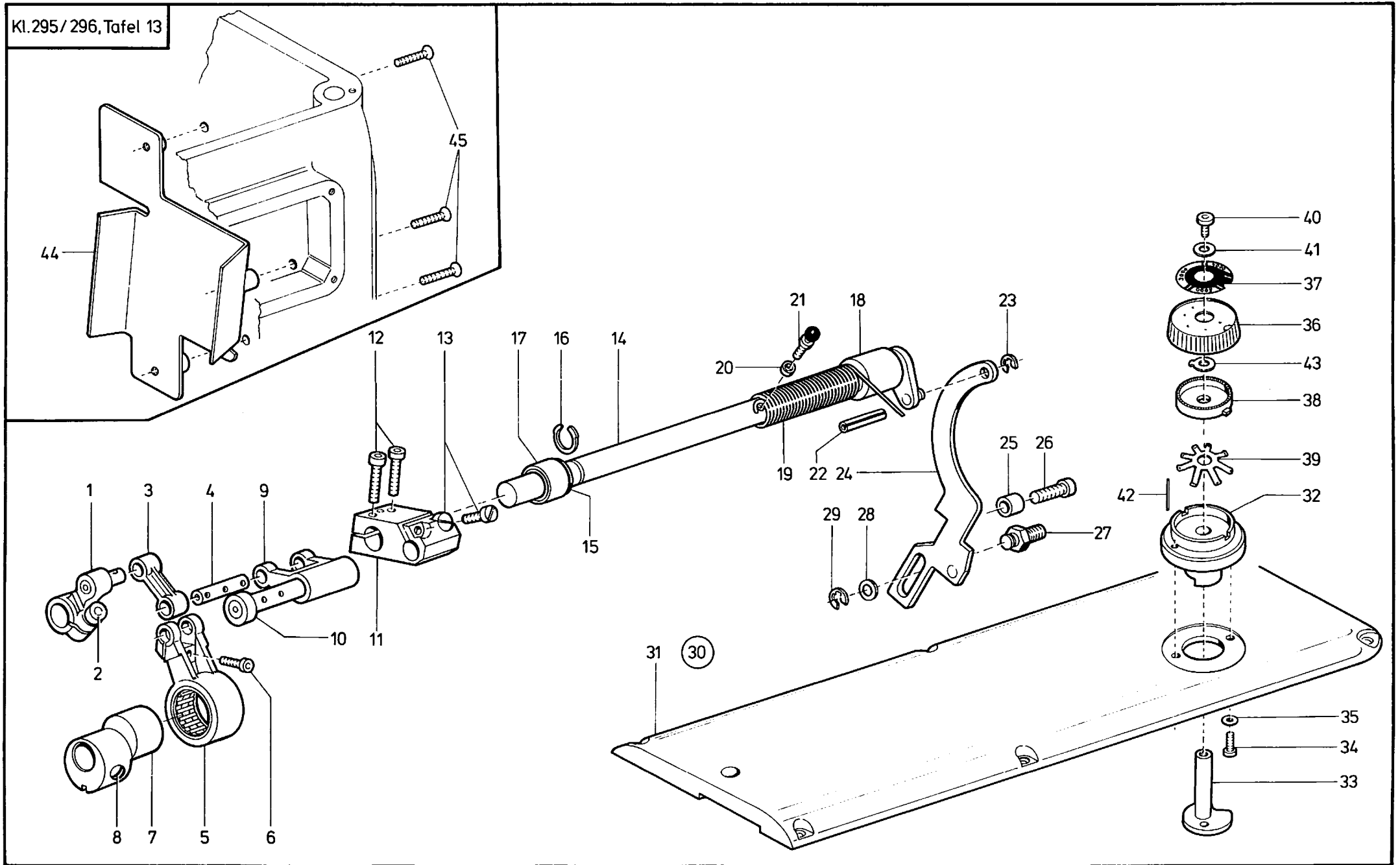
Pos. Det.	Teile Nr. Part No.	Benennung	Denomination	Pos. Det.	Teile Nr. Part No.	Benennung	Denomination	Pos. Det.	Teile Nr. Part No.	Benennung	Denomination
		Teile der DÜRKOPP	Parts of DÜRKOPP								
		295/296-183080,	295/296-183080,	29	295912	Kloben kpl.	Block cpl.				
		-183081,	-183081,	30	291517	Kloben kpl.	Block cpl.				
		-183082,	-183082,	31	2952322	Drehzahl-Begrenzung	Speed limitation cpl.				
		Pos. 1 bis 30	Pos. 1 up to 30			kpl. (best. aus Pos. 32	(cons. of pos. 32 up				
						bis 48)	to 48)				
		Teile der DÜRKOPP	Parts of DÜRKOPP	32	2952323	Lasche	Shackle				
		295/296-185080,	295/296-185080,	33	798796	Zyl.-Schraube	Cyl.-head screw				
		-185081,	-185081,	34	798423022	Schalter	Switch				
		-185082,	-185082,	35	798351502	Flachleitung kpl.	Cable cpl.				
		Pos. 1 bis 48	Pos. 1 up to 48	36	147464	Zyl.-Schraube	Cyl.-head screw				
				37	5693278	Zyl.-Schraube	Cyl.-head screw				
				38	65064	Scheibe	Washer				
				39	5511824	6kt.-Mutter	Hexagonal nut				
				40	2952332	Lasche	Shackle				
				41	2952333	Lasche	Shackle				
				42	223700	Zyl.-Schraube	Cyl.-head screw				
				43	5691895	Scheibe	Washer				
				44	2952336	Schaltwinkel	Switching angle				
				45	2952337	Winkel	Angle				
				46	2952338	Winkel	Angle				
				47	798796	Zyl.-Schraube	Cyl.-head screw				
				48	202704	6kt.-Mutter	Hexagonal nut				
		Einstellvorrichtung K	Adjusting equipment K								
1	295872	Platte	Plate								
2	2711628	Schnecke	Worm								
3	2711633	Stellrad	Adjusting wheel								
4	2711642	Rastscheibe	Stop disc								
5	2711643	Federscheibe	Spring washer								
6	7461033	Zyl.-Schraube	Cyl.-head screw								
7	2952118	Skalascheibe	Scale plate								
8	2952117	Skalascheibe	Scale plate								
9	2912119	Skalascheibe	Scale plate								
10	5561184	Zyl.-Schraube	Cyl.-head screw								
11	556821 a	Scheibe	Washer								
12	2912121	Anschlag	Stop								
13	295883	Klemmkloben	Klamping block								
14	93311296	Zyl.-Schraube	Cyl.-head screw								
15	295885	Stift	Pin								
16	265565	Zyl.-Schraube	Cyl.-head screw								
17	024275	Scheibe	Washer								
18	295887	Anschlagwinkel	Stop angle								
19	2711667	Druckfeder	Pressure spring								
20	295892	Anschlagwinkel	Stop angle								
21	291871	Hebel	Lever								
22	291875	Griff kpl. (mit Pos. 23)	Grip cpl. (with pos. 23)								
23	7422036	Zyl.-Schraube	Cyl.-head screw								
24	291892	Zugfeder	Draw spring								
25	295902	Kloben	Block								
26	7441509	Zyl.-Schraube	Cyl.-head screw								
27	291888	Stellring kpl. (mit Pos. 28)	Set collar cpl. (with pos. 28)								
28	5581215	Zyl.-Schraube	Cyl.-head screw								



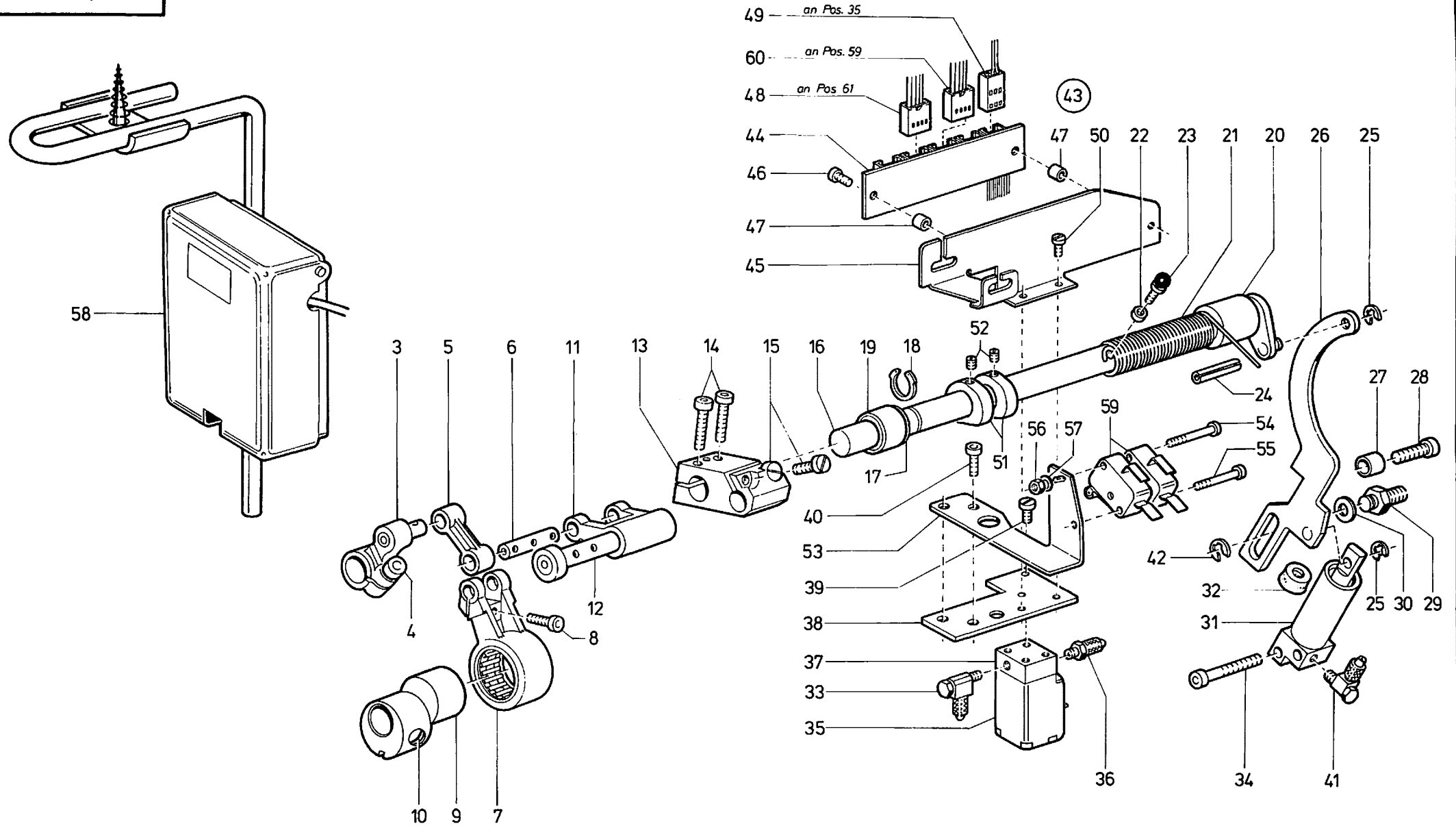
Pos. Det.	Teile Nr. Part No.	Benennung	Denomination	Pos. Det.	Teile Nr. Part No.	Benennung	Denomination	Pos. Det.	Teile Nr. Part No.	Benennung	Denomination
		Teile der DÜRKOPP	Parts of DÜRKOPP								
		295/296-183080,	295/296-183080,								
		-183081,	-183081,								
		-183082	-183082								
		295/296-185080,	295/296-185080,								
		-185081,	-185081,								
		-185082	-185082								
1	NBO/3001	Zwischenblech kpl. (best. aus Pos. 2 bis 18)	Insert plate cpl. (cons. of pos. 2 up to 18)								
2	NBO/3033	Gelenkstück	Joint piece								
3	5701594	Zyl.-Schraube	Cyl.-head screw								
4	MG43/408	6kt.-Mutter	Hexagonal nut								
5	NBO/3038	Hebel	Lever								
6	NBO/3039	Aufnahmebolzen	Reception bolt								
7	72042a	6kt.-Mutter	Hexagonal nut								
8	5701199a	Mutter	Nut								
9	556283	Federscheibe	Spring washer								
10	NBO/3043	Blattfeder	Leaf spring								
11	246360	Zyl.-Schraube	Cyl.-head screw								
12	5691895	Scheibe	Washer								
13	NBO/3054	Zwischenblech	Insert plate								
14	NBO/596	Lasche	Shackle								
15	10019130	Linsenschraube	Fillister head screw								
16	911376	Zyl.-Schraube	Cyl.-head screw								
17	55615843	Abstandring	Distance ring								
18	91140	Scheibe	Washer								



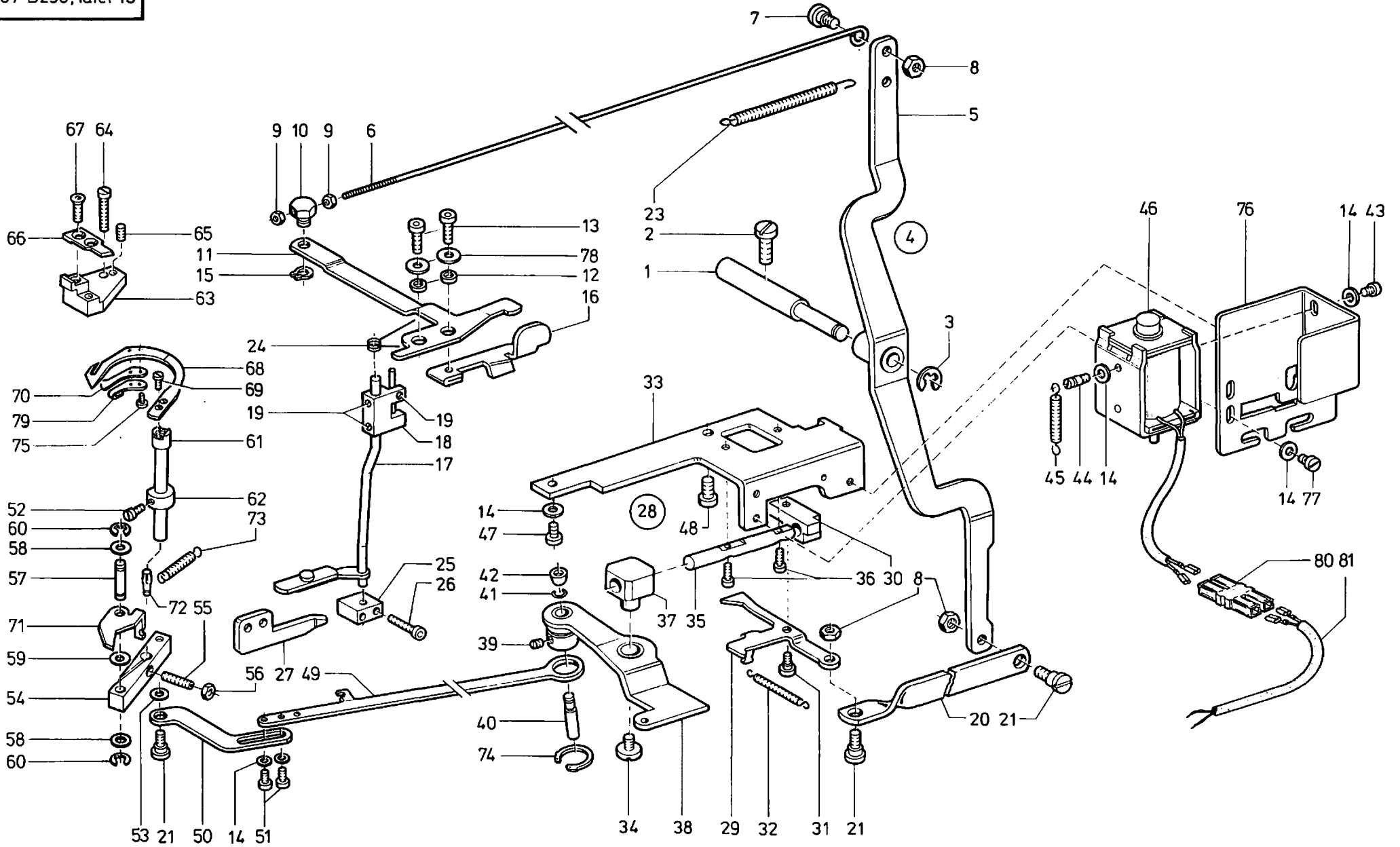
Pos. Det.	Teile Nr. Part No.	Benennung	Denomination	Pos. Det.	Teile Nr. Part No.	Benennung	Denomination	Pos. Det.	Teile Nr. Part No.	Benennung	Denomination
		Beipackteile *	Accessories *	40	2401023	Senkschraube	Fillister head screw				
1	223459k	Kniehebel kpl. (best. aus Pos. 2, 3, 5, 6, 8, 9)	Knee lever cpl. (cons. of pos. 2, 3, 5, 6, 8, 9)	41	791112	Schraubendreher	Screw driver				
2	223452k	Verb.-Kloben kpl. (mit Pos. 4)	Connecting block cpl. (with pos. 4)			* Hierzu gehören die gekennzeichneten Teile auf Tafel 1	* Including the marked parts of table 1				
3	223454	Stellwinkel	Set square								
4	720131	6kt.-Schraube	Hexagonal screw								
5	223450k	Kupplungsachse	Coupling axle								
6	223507	Kloben kpl. (mit Pos. 7)	Block cpl. (with pos. 7)								
7	216542	6kt.-Schraube	Hexagonal screw								
8	223506	Knieteller	Knee plate								
9	223473	Knietellerpolster	Knee plate pad								
11	912701	Garnrollenhalter kpl. (mit Pos. 12, 13)	Thread reel holder cpl. (with pos. 12, 13)								
12	912705	Linsenschraube	Fillister head screw								
13	912706	4kt.-Mutter	Square head nut								
14	213754	Fadenführung kpl. (mit Pos. 15, 16)	Thread guide cpl. (with pos. 15, 16)								
15	211373	Linsenschraube	Fillister head screw								
16	MG8/7d	6kt.-Mutter	Hexagonal nut								
18	911693k	Halterohr	Supporting tube								
19	911674	Garnständerrohr	Thread unwinder tube								
20	2441068	Scheibe	Washer								
21	2441066	Sicher.-Scheibe	Lock washer								
22	2441067	Scheibe	Washer								
23	7449056	6kt.-Mutter	Hexagonal nut								
24	App. 53	Schraubendreher	Screw driver								
25	App. 56	Schraubendreher	Screw driver								
26	211700	Einstellstift	Adjusting pin								
27	211699	Ölkissen	Oil pillow								
28	2451660a	Spule (Alu)	Bobbin (Alu)								
29	App. 301	Schutzhülle	Protective cover								
30	70054	Scharnier-Unterteil	Hinge, lower part								
31	70055	Gummiecke	Rubber support								
32	211674	Stütze	Wooden support								
34	052369	Ölkanne	Oil can								
35	2441055	Schraubendreher	Screw driver								
36	24414108	Anschlag	Stop								
37	21163a	Senkschraube	Fillister head screw								
38	2915030	Schraubendreher	Screw driver								
39	70079	Winkel	Angle								



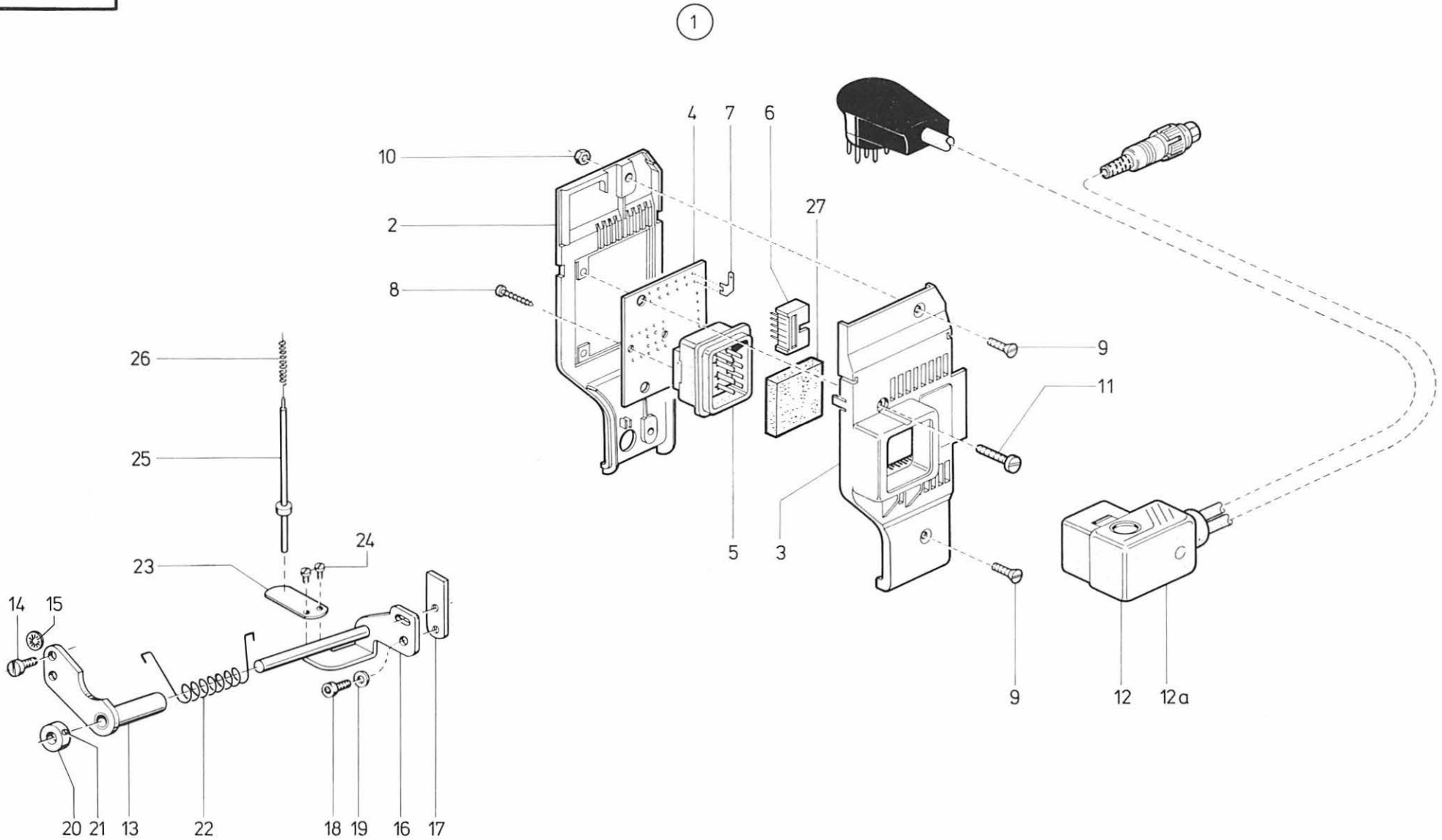
Pos. Det.	Teile Nr. Part No.	Benennung	Denomination	Pos. Det.	Teile Nr. Part No.	Benennung	Denomination	Pos. Det.	Teile Nr. Part No.	Benennung	Denomination
		Teile der DÜRKOPP	Parts of DÜRKOPP								
		295/296-183080,	295/296-183080,	31	2912232	Armdeckel	Arm cover plate				
		-183081,	-183081,	32	2912233	Lagerbuchse	Bearing bush				
		-183082,	-183082,	33	2912235	Schnecke	Worm				
		295/296-185080,	295/296-185080,	34	570912	Zyl.-Schraube	Cyl.-head screw				
		-185081,	-185081,	35	739347	Scheibe	Washer				
		-185082	-185082	36	2912241	Stellrad kpl. (mit Pos. 37)	Adjusting wheel cpl. (with pos. 37)				
				37	2912243	Skalascheibe	Scale plate				
				38	2711642	Rasterscheibe	Stop washer				
				39	2711643	Federscheibe	Spring washer				
				40	5561184	Zyl.-Schraube	Cyl.-head screw				
				41	556821 a	Scheibe	Washer				
				42	2441016	Stift	Pin				
				43	2912250	Anschlag	Stop				
				44	2911345	Kabelführungsblech	Cable guide plate				
				45	7395011	Senkschraube	Countersunk screw				
1	2912312	Hebel kpl. (mit Pos. 2)	Lever cpl. (with pos. 2)								
2	556362	Zyl.-Schraube	Cyl.-head screw								
3	2912321	Koppel	Connecting rod								
4	2912322	Lagerbolzen	Bearing bolt								
5	2912326	Zugstange kpl. (mit Pos. 6)	Draw bar cpl. (with pos. 6)								
6	7441968	Zyl.-Schraube	Cyl.-head screw								
7	2912262	Exzenter kpl. (mit Pos. 8)	Eccentric cpl. (with pos. 8)								
8	216209	Gewindestift	Threaded stud								
9	2912341	Schwinge	Oscillator								
10	2912343	Bolzen	Bolt								
11	2912352	Kloben kpl. (mit Pos. 12, 13)	Block cpl. (with pos. 12, 13)								
12	93370175	Zyl.-Schraube	Cyl.-head screw								
13	213370	Zyl.-Schraube	Cyl.-head screw								
14	2912362	Welle	Shaft								
15	2912367	Scheibe	Washer								
16	2119969	Sicher.-Ring	Safety ring								
17	2912373	Nadellager	Needle bearing								
18	2912376	Buchse	Bush								
19	2912378	Drehfeder	Torsion spring								
20	556855	Scheibe	Washer								
21	2119672	Kugelzapfen	Ball pivot								
22	MG41/1284	Spannhülse	Clamping sleeve								
23	570138	Sicher.-Scheibe	Lock washer								
24	2912385	Schieber	Sliding lever								
25	74422347	Hülse	Sleeve								
26	556362	Zyl.-Schraube	Cyl.-head screw								
27	2912391	Spezialschraube	Special screw								
28	7426076	Scheibe	Washer								
29	93002119	Sicher.-Ring	Safety ring								
30	2912231	Armdeckel kpl. (best. aus Pos. 31 bis 43)	Arm cover plate (cons. of pos. 31 up to 43)								



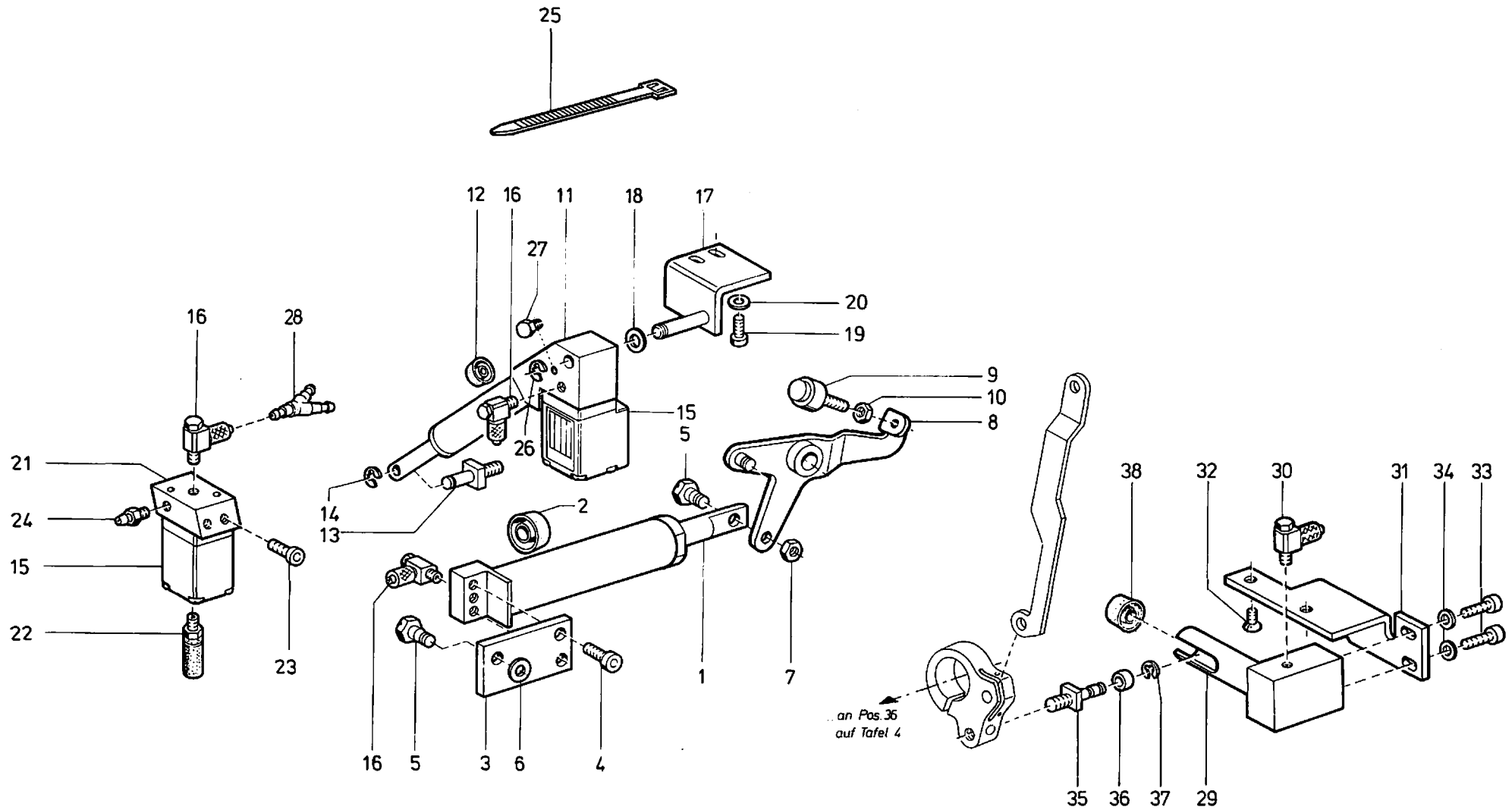
Pos. Det.	Teile Nr. Part No.	Benennung	Denomination	Pos. Det.	Teile Nr. Part No.	Benennung	Denomination	Pos. Det.	Teile Nr. Part No.	Benennung	Denomination
		Teile der DÜRKOPP	Parts of DÜRKOPP								
		295-185081, -185082	295-185081, -185082								
		296-185081, -185082	296-185081, -185082								
3	2912312	Hebel kpl. (mit Pos. 4)	Lever cpl. (with pos. 4)	38	2912425	Winkel	Angle				
4	556362	Zyl.-Schraube	Cyl.-head screw	39	5691922	Zyl.-Schraube	Cyl.-head screw				
5	2912321	Koppel	Connecting rod	40	270631	Zyl.-Schraube	Cyl.-head screw				
6	2912322	Lagerbolzen	Bearing bolt	41	797413	Schl.-L-Verschr.	Hose L-coupling screw				
7	2912326	Zugstange kpl. (mit Pos. 8)	Draw bar (with pos. 8)	42	93002119	Sicher.-Scheibe	Lock washer				
8	7441968	Zyl.-Schraube	Cyl.-head screw	43	798709001	Verteiler kpl. (best. aus Pos. 44 bis 47)	Distributor cpl. (cons. of pos. 44 up to 47)				
9	2912262	Exzenter kpl. (mit Pos. 10)	Eccentric cpl. (with pos. 10)	44	798440028	Leiterplatte	Printed board				
10	216209	Gewindestift	Threaded stud	45	798124908	Halteblech	Holding plate				
11	2912341	Schwinge	Oscillator	46	798122025	Zyl.-Schraube	Cyl.-head screw				
12	2912343	Bolzen	Bolt	47	798123905	Distanzhülse	Distance sleeve				
13	2912352	Kloben kpl. (mit Pos. 14, 15)	Block cpl. (with pos. 14, 15)	48	798351503	Leitung kpl.	Cable cpl.				
14	93370175	Zyl.-Schraube	Cyl.-head screw	49	798350501	Leitung kpl.	Cable cpl.				
15	213370	Zyl.-Schraube	Cyl.-head screw	50	739297	Zyl.-Schraube	Cyl.-head screw				
16	2912362	Welle	Shaft	51	2912522	Exzenter kpl. (mit Pos. 52)	Eccentric cpl. (with pos. 52)				
17	2912367	Scheibe	Washer	52	531464	Gewindestift	Threaded stud				
18	2119969	Sicher.-Ring	Safety ring	53	2912526	Winkel	Angle				
19	2912373	Nadellager	Needle bearing	54	739404	Zyl.-Schraube	Cyl.-head screw				
20	2912376	Buchse	Bush	55	7442229	Zyl.-Schraube	Cyl.-head screw				
21	2912378	Drehfeder	Torsion spring	56	5511824	6kt.-Mutter	Hexagonal nut				
22	556855	Scheibe	Washer	57	65064	Scheibe	Washer				
23	2119672	Kugelbolzen	Ball pin	58	798783015	Knieschalter	Knee switch				
24	MG41/1284	Spannhülse	Clamping sleeve	59	798423022	Mikroschalter	Micro switch				
25	570138	Sicher.-Scheibe	Lock washer	60	798351501	Leitung kpl.	Cable cpl.				
26	2912385	Schieber	Sliding lever								
27	74422347	Hülse	Sleeve								
28	556362	Zyl.-Schraube	Cyl.-head screw								
29	2912391	Spezialschraube	Special screw								
30	7426076	Scheibe	Washer								
31	2912401	Zylinder kpl. (mit Pos. 32)	Cylinder cpl. (with pos. 32)								
32	2462566	Lippenring	Labial ring								
33	746768	Schl.-L-Verschr.	Hose L-coupling screw								
34	902380	Zyl.-Schraube	Cyl.-head screw								
35	797319	Magnetventil	Solenoid valve								
36	7422244	Schl.-Verschr.	Hose coupling screw								
37	2912421	Anschlußstück	Connecting piece								



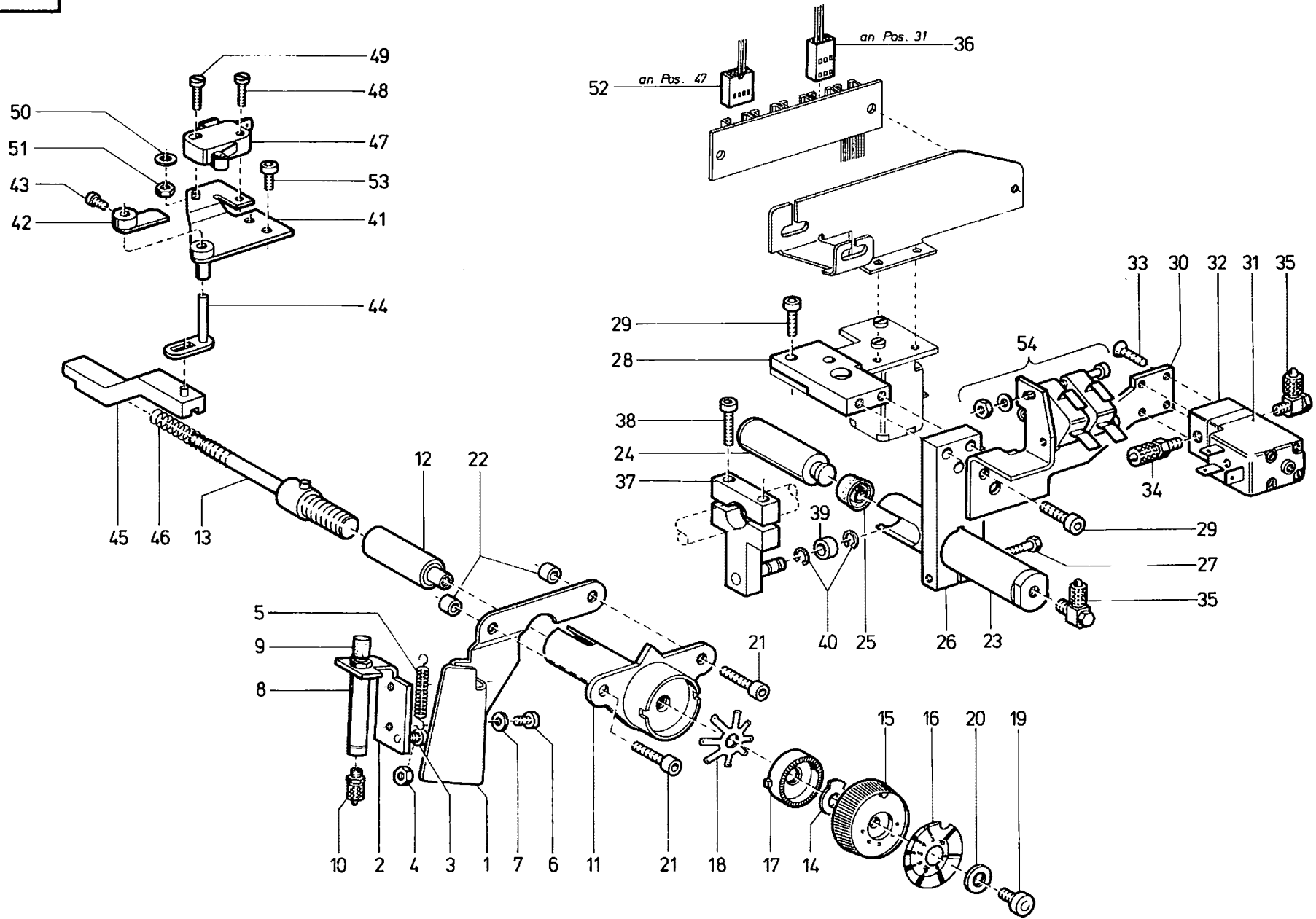
Pos. Det.	Teile Nr. Part No.	Benennung	Denomination	Pos. Det.	Teile Nr. Part No.	Benennung	Denomination	Pos. Det.	Teile Nr. Part No.	Benennung	Denomination
		Teile der DÜRKOPP 295/B 295 -183081, -183082 -185081, -185082	Parts of DÜRKOPP 295/B 295 -183081, -183082 -185081, -185082	31	211582	Ansatzschraube	Shoulder screw	71	24414197	Klinke	Pawl
1	2912802	Bolzen	Bolt	32	2652032	Zugfeder	Draw spring	72	71877	Paßkerbstift	Grooved dowel pin
2	650292	Zyl.-Schraube	Cyl.-head screw	33	2912894	Grundplatte	Base plate	73	24414200	Zugfeder	Draw spring
3	7443142	Sicher.-Scheibe	Safety washer	34	246761	Ansatzschraube	Shoulder screw	74	2658716a	Sicher.-Ring	Safety ring
4	2912805	Spannungs-Auslösung * kpl. (best. aus Pos. 5 bis 21)	Tension release cpl. * (cons. of pos. 5 up to 21)	35	21150258	Achse	Axle	75	21110774	Linsenschraube	Fillister head screw
4	B 2912805	Spannungs-Auslösung ** kpl. (best. aus Pos. 5 bis 21)	Tension release cpl. ** (cons. of pos. 5 up to 21)	36	216120	Zyl.-Schraube	Cyl.-head screw	76	2912924	Magnethalter	Magnet holder
5	2912806	Hebel	Lever	37	21150262	Lagerbolzen	Bearing bolt	77	246360	Zyl.-Schraube	Cyl.-head screw
6	2912811	Zugstange *	Draw bar *	38	2912901	Einrückblech kpl. (mit Pos. 39)	Engaging plate cpl. (with pos. 39)	78	55890	Scheibe	Washer
6	B 2912811	Zugstange **	Draw bar **	39	42084	Gewindestift	Threaded stud	79	2913000	Haltehaken	Holding hook
7	Z 120112	Ansatzschraube	Shoulder screw	40	2119647	Rollenbolzen kpl. (mit Pos. 41, 42)	Roller bolt cpl. (with pos. 41, 42)	80	7465428	Steckverbinder **	Plug-in connection **
8	237202	6kt.-Mutter	Hexagonal nut	41	2119650	Sprengring	Spring ring	81	00270385290	Leitung **	Kable **
9	2912814	6kt.-Mutter	Hexagonal nut	42	2119649	Rolle	Roll			* Für Kl. 295	* For Cl. 295
10	2912817	Bolzen	Bolt	43	223700	Zyl.-Schraube	Cyl.-head screw			** Für Kl. B 295	** For Cl. B. 295
11	2912819	Hebel	Lever	44	9312124	Bolzen	Bolt				
12	2912820	Scheibe	Washer	45	933148	Zugfeder	Draw spring				
13	7425099b	Zyl.-Schraube	Cyl.-head screw	46	2912923	Magnet	Magnet				
14	5691895	Scheibe	Washer	47	7461033	Zyl.-Schraube	Cyl.-head screw				
15	211518	Greifring	Grip ring	48	265565	Zyl.-Schraube	Cyl.-head screw				
16	2912833	Hebel	Lever	49	24414121	Zugstange	Draw bar				
17	2912844	Stange kpl.	Rod cpl.	50	24414125	Lasche	Shackle				
18	2912852	Kloben	Block	51	216601	Zyl.-Schraube	Cyl.-head screw				
19	223937	Gewindestift	Threaded stud	52	246360	Zyl.-Schraube	Cyl.-head screw				
20	2912890	Lasche *	Shackle *	53	557263	Scheibe	Washer				
20	B 2912881	Lasche **	Shackle **	54	24414131	Kloben kpl. (mit Pos. 65, 66)	Block cpl. (with pos. 65, 66)				
21	24414129	Kugelschraube	Ball screw	55	Z 1511049	Gewindestift	Threaded stud				
23	2912837	Zugfeder	Draw spring	56	MG8/7d	6kt.-Mutter	Hexagonal nut				
24	2912856	Drehfeder	Torsion spring	57	Z 111156	Bolzen	Bolt				
25	2912861	Kloben	Block	58	244604a	Scheibe	Washer				
26	246369	Zyl.-Schraube	Cyl.-head screw	59	556379	Scheibe	Washer				
27	2912871	Klemmplatte	Clamping plate	60	570138	Sicher.-Scheibe	Lock washer				
28	2912892	Grundplatte mit Magnet kpl. (best. aus Pos. 14, 19 bis 46, 76, 77)	Base plate with magnet cpl. (cons. of pos. 14, 29 up to 46, 76, 77)	61	24414139	Welle	Shaft				
29	2912885	Auslösehebel	Lifter lever	62	24414141	Stellring kpl. (mit Pos. 52)	Set collar cpl. (with pos. 52)				
30	2912886	Aufnahmestück	Reception piece	63	24414154	Messerbock	Knife support				
				64	216120	Zyl.-Schraube	Cyl.-head screw				
				65	223669	Gewindestift	Threaded stud				
				66	2913002	Messer	Knife				
				67	24414159	Senkschraube	Countersunk screw				
				68	2913004	Fadenfänger	Thread catch				
				69	5561686	Zyl.-Schraube	Cyl.-head screw				
				70	2913005	Fadenklemme	Thread binder				



Pos. Det.	Teile Nr. Part No.	Benennung	Denomination	Pos. Det.	Teile Nr. Part No.	Benennung	Denomination	Pos. Det.	Teile Nr. Part No.	Benennung	Denomination
		Teile der DÜRKOPP 295/B 295-183081, -183082 -185081, -185082	Parts of DÜRKOPP 295/B 295-183081, -183082 -185081, -185082								
1	2913042	Verteiler kpl. (best. aus Pos. 2 bis 11)	Distributor cpl. (cons. of pos. 2 up to 11)								
2	798140057	Gehäuse-Unterteil	Lower housing								
3	798140058	Gehäuse-Oberteil	Upper housing								
4	798440019	Leiterplatte	Printed board								
5	798480901	Einbaustecker	Plug								
6	798483032	Stiftstecker	Plug								
7	798100805	Flachstecker	Flat plug								
8	798122901	Blechschrabe	Sheet metal screw								
9	7395347	Senkschrabe	Countersunk screw								
10	7395105	6kt.-Mutter	Hexagonal nut								
11	7422036	Zyl.-Schraube	Cyl.-head screw								
12	798700125	Leitungssatz kpl. (für Verriegelung)	Cable set cpl. (for bartacking)								
12a	798700127	Leitungssatz kpl. (für Drehzahl- Begrenzung)	Cable set cpl. (for Speed Limita- tion)								
13	24414201	Halblech	Holding plate								
14	7461033	Zyl.-Schraube	Cyl.-head screw								
15	739347	Zahnscheibe	Tooth lock washer								
16	24414206	Hebel	Lever								
17	24414209	Lasche	Shackle								
18	246360	Zyl.-Schraube	Cyl.-head screw								
19	5691895	Scheibe	Washer								
20	93311317	Stellring kpl. (mit Pos. 21)	Set collar cpl. (with pos. 21)								
21	70273	Gewindestift	Threaded stud								
22	24414220	Drehfeder	Torsion spring								
23	24414221	Blattfeder	Leaf spring								
24	70263	Zyl.-Schraube	Cyl.-head screw								
25	24414196	Auslösestift	Releasing pin								
26	5572306	Druckfeder	Pressure spring								
27	2711524	Abdeckung	Cover								



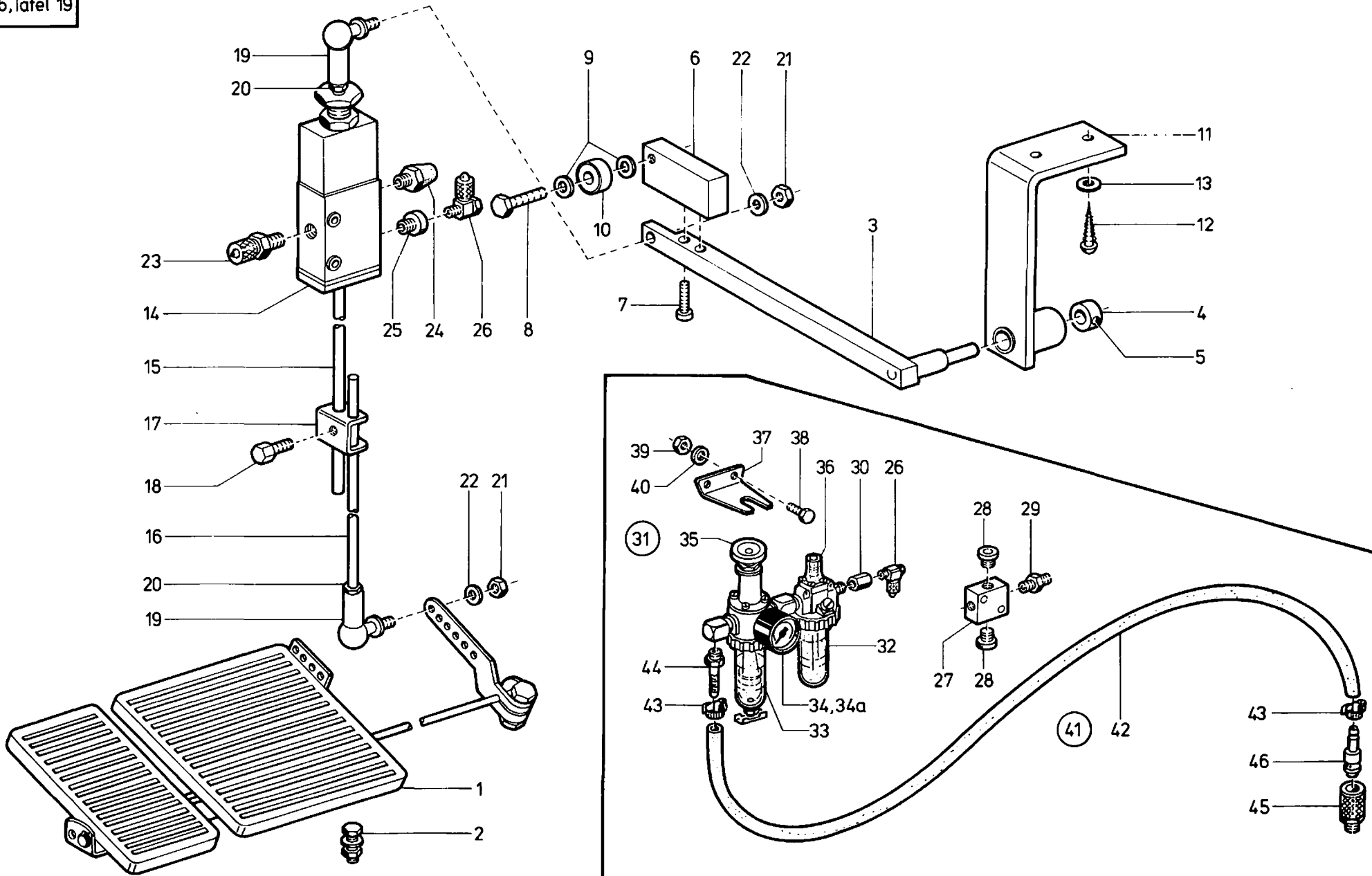
Pos. Det.	Teile Nr. Part No.	Benennung	Denomination	Pos. Dat.	Teile Nr. Part No.	Benennung	Denomination	Pos. Det.	Teile Nr. Part No.	Benennung	Denomination
		Teile der DÜRKOPP 295-183082, -185082 296-183082, -185082	Parts of DÜRKOPP 295-183082, -185082 296-183082, -185082	38	21154075	Lippenring	Labial ring				
1	2913942	Zylinder kpl. (mit Pos. 2)	Cylinder cpl. (with pos. 2)								
2	7461547	Lippenring	Labial ring								
3	2913956	Halteblech	Holding plate								
4	265565	Zyl.-Schraube	Cyl.-head screw								
5	24414607	Ansatzschraube	Shoulder screw								
6	380289	Scheibe	Washer								
7	237202	6kt.-Mutter	Hexagonal nut								
8	24414611	Übertragungshebel	Transmission lever								
9	24414619	Anschlagschraube	Buffer screw								
10	93913000a	6kt.-Mutter	Hexagonal nut								
11	2954332	Zylinder kpl. (mit Pos. 12)	Cylinder cpl. (with pos. 12)								
12	21154075	Lippenring	Labial ring								
13	24414546	Bolzen	Bolt								
14	255129	Sicher.-Scheibe	Lock washer								
15	797319	Magnetventil	Solenoid valve								
16	746768	L.-Sch.-Verschr.	L.-Hose coupling screw								
17	2954351	Winkel	Angle								
18	557263	Scheibe	Washer								
19	7461033	Zyl.-Schraube	Cyl.-head screw								
20	5691895	Scheibe	Washer								
21	2913695	Anschlußstück	Connecting piece								
22	Z11649	Schalldämpfer	Silencer								
23	7441968	Zyl.-Schraube	Cyl.-head screw								
24	7972016	Schlauchtülle	Hose sleeve								
25	Z151302	Kabelbinder	Cable binder								
26	570138	Sicher.-Scheibe	Lock washer								
27	5701847	Stopfen	Plug								
28	7972201	Y-Verteiler	Y-Distributor								
29	2954472	Zylinder kpl. (mit Pos. 38)	Cylinder cpl. (with pos. 38)								
30	746768	L.-Sch.Verschr.	L.-Hose coupling screw								
31	2954482	Winkel	Angle								
32	246360	Senkschraube	Countersunk screw								
33	55613020	Zyl.-Schraube	Cyl.-head screw								
34	024275	Scheibe	Washer								
35	2954487	Bolzen	Bolt								
36	2231701	Rolle	Roller								
37	10019228	Sicher.-Scheibe	Lock washer								



Pos. Det.	Teile Nr. Part No.	Benennung	Denomination
	Z 116 - 295		Z 116 - 295
	Z 1165331	Mehrweitereinstellung-pneumatisch (mit Drehzahlreduzierung)	Fullness adjustment-pneumatic (with speed reduction)
	Pos. 1 bis 53		pos. 1 up to 53
	Z 1165332	Mehrweitereinstellung-pneumatisch (ohne Drehzahlreduzierung)	Fullness adjustment-pneumatic (without speed reduction)
	Pos. 1 bis 40		pos. 1 up to 40
1	Z 1165169	Aufnahmeblech	Receipt plate
2	Z 1164536	Winkel	Angle
3	270263	Zyl.-Schraube	Cyl.-head screw
4	5511824	6kt.-Mutter	Hexagonal nut
5	018149a	Zugfeder	Draw spring
6	21698	Zyl.-Schraube	Cyl.-head screw
7	531460	Scheibe	Washer
8	Z 120356	Zylinder	Cylinder
9	Z 120358	Kappe	Cap
10	746768	Schl.-L.-Verschr.	Hose L-coupling screw
11	Z 1165182	Lasche	Shackle
12	Z 1165185	Lagerbuchse	Bearing bush
13	Z 1165188	Spindel	Spindle
14	2912250	Anschlag	Stop
15	Z 1165195	Stellrad kpl. (mit Pos. 16)	Adjusting wheel cpl. (with pos. 16)
16	Z 1165197	Skalascheibe	Scale plate
17	2711642	Rastscheibe	Stop disc
18	2711643	Federscheibe	Spring washer
19	5561184	Zyl.-Schraube	Cyl.-head screw
20	556821a	Scheibe	Washer
21	93311296	Zyl.-Schraube	Cyl.-head screw
22	7184777	Buchse	Bush
23	Z 1165334	Zylinder kpl. (mit Pos. 24 und 25)	Cylinder cpl. (with pos. 24 and 25)
24	Z 1165339	Kloben	Block
25	2462566	Lippenring	Labial ring
26	Z 1165341	Klemmbock	Klamping block
27	7426086	6kt.-Schraube	Hexagonal screw
28	Z 1165343	Platte	Plate

Pos. Det.	Teile Nr. Part No.	Benennung	Denomination
29	93311296	Zyl.-Schraube	Cyl.-head screw
30	Z 1165345	Halteblech	Holding plate
31	797319	Magnetventil	Solenoid valve
32	2912421	Anschlußstück	Connecting piece
33	558579	Senkschraube	Countersunk screw
34	7422244	Schl.-Verschr.	Hose coupling screw
35	746768	Schl.-Verschr.	Hose-L-coupling screw
36	798350503	Leitung kpl.	Cable cpl.
37	Z 1165361	Hebel kpl. (mit Pos. 38)	Lever cpl. (with pos. 38)
38	93370175	Zyl.-Schraube	Cyl.-head screw
39	2191013	Ring	Ring
40	Z 1165372	Sicher.-Scheibe	Lock washer
	Z 1165471	Autom. Drehzahlreduzierung (durch Mehrweite)	Autom. speed reduction by Fullness
		Pos. 41 bis 53	pos. 41 up to 53
41	Z 1165473	Grundplatte	Base plate
42	Z 1165477	Hebel	Lever
43	5586200	Zyl.-Schraube	Cyl.-head screw
44	Z 1165482	Lasche kpl.	Shackle cpl.
45	Z 1165486	Kloben	Block
46	2711667	Druckfeder	Pressure spring
47	798423022	Schalter	Switch
48	1001360	Zyl.-Schraube	Cyl.-head screw
49	147464	Zyl.-Schraube	Cyl.-head screw
50	65064	Scheibe	Washer
51	5511824	6kt.-Mutter	Hexagonal nut
52	798350502	Leitung kpl.	Cable cpl.
53	570912	Zyl.-Schraube	Cyl.-head screw
54		Teile Nr., Tafel 14	Part No, table 14

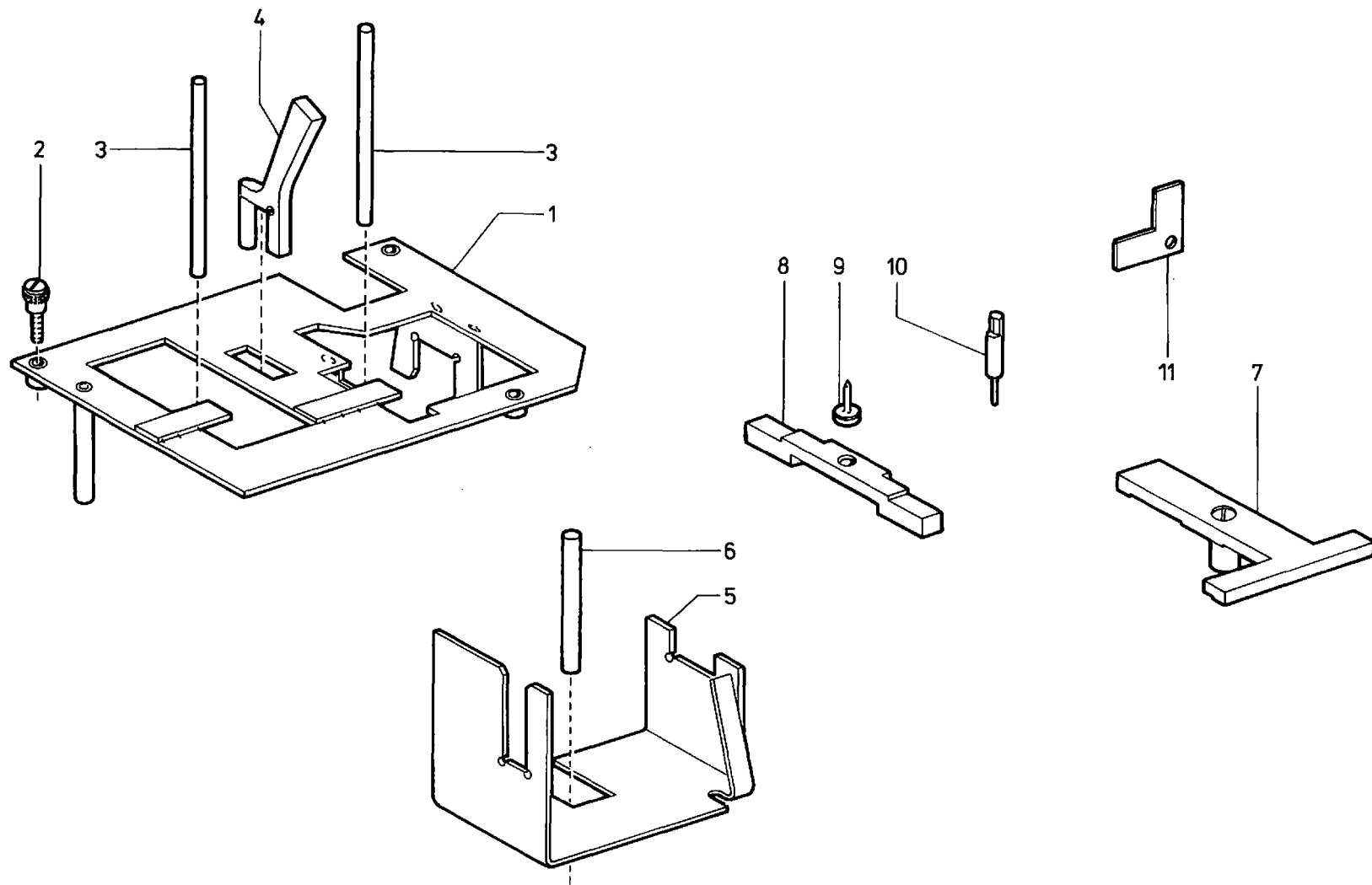
Pos. Det.	Teile Nr. Part No.	Benennung	Denomination
-----------	--------------------	-----------	--------------



Pos. Det.	Teile Nr. Part No.	Benennung	Denomination
		Z 116 – 295	Z 116 – 295
	Z1165131	Mehrweitereinstellung (durch Fußbetätigung) Pos. 1 bis 46	Fullness adjustment (by pedal control) pos. 1 up to 46
	Z1165132	Mehrweitereinstellung (durch Fußbetätigung und Drehzahlreduzierung) Pos. 1 bis 46 und auf Tafel 18 Pos. 41 bis 53	Fullness adjustment (by pedal control and speed reduction) pos. 1 up to 46 and of table 18 pos. 41 up to 53
1	MG43/2551	Fußtritt	Pedal
2	MG43/36k	Schraube kpl.	screw cpl.
3	21954266	Druckstange	Pressure rod
4	531466k	Stellring kpl. (mit Pos. 5)	Set collar cpl. (with pos. 5)
5	531464	Gewindestift	Threaded stud
6	Z1165146	Kloben	Block
7	P12110	Zyl.-Schraube	Cyl.-head screw
8	2658878	6kt.-Schraube	Hexagonal screw
9	216324	Scheibe	Washer
10	5574027	Kugellager	Ball bearing
11	21954259	Winkel	Angle
12	7101450	Holzschraube	Wood screw
13	74450243	Scheibe	Washer
14	Z100154	Zugventil	Valve
15	Z126152	Stange	Rod
16	718254	Stange	Rod
17	MG43/403	Klemmstück	Klamping piece
18	MG43/404	6kt.-Schraube	Hexagonal screw
19	5562267	Kugelgelenk	Ball joint
20	MG43/408	6kt.-Mutter	Hexagonal nut
21	MG43/409	6kt.-Mutter	Hexagonal nut
22	MG43/2510	Scheibe	Washer
23	7422238	Schl.-Verschr.	Hose coupling screw
24	7973193	Schalldämpfer	Silencer
25	Z120362	Reduzierstück	Reducing piece
26	746768	L-Verschr.	L-Coupling screw
27	7449491	Verteilerstück	Distributor
28	P12159	Blindstopfen	Blind plug
29	7441819	Doppelnippel	Double nipple

Pos. Det.	Teile Nr. Part No.	Benennung	Denomination
30	93311777	Reduzierstück	Reducing piece
31	Z1121861	Wart.-Einheit kpl. (best. aus Pos. 32 bis 40)	Conditioning unit cpl. (cons. of pos. 32 up to 40)
32	7441804	Glocke	Shell
33	7441804 a	Glocke	Shell
34	7441802	Manometer	Manometer
34a	7441802a	Manometerglas	Manometer glass
35	7441802b	Handrad	Hand wheel
36	7441804 b	Schauglas	Sight glass
37	72153	Winkel	Angle
38	MG43/36	6kt.-Schraube	Hexagonal screw
39	72042a	6kt.-Mutter	Hexagonal nut
40	72043	Scheibe	Washer
41	72171	Anschl.-Schlauch kpl. (best. aus Pos. 42 bis 46)	Joining hose cpl. (cons. of pos. 42 up to 46)
42	Z11577	Schlauch	Hose
43	7422096	Schlauchklemme	Hose clip
44	Z11538	Schlauchtülle	Hose sleeve
45	7441793a	Kupplungsdose	Coupling socket
46	7449513	Kuppl.-Stecker	Coupler plug

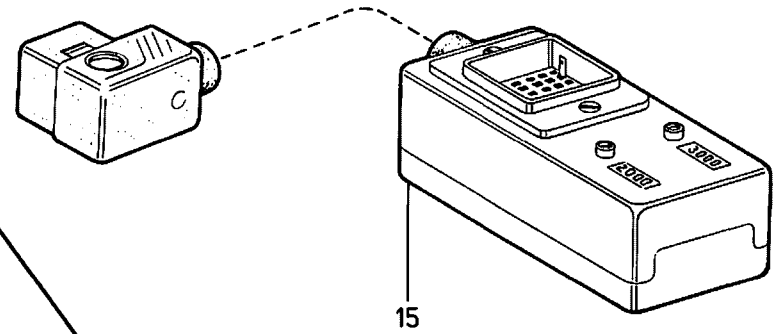
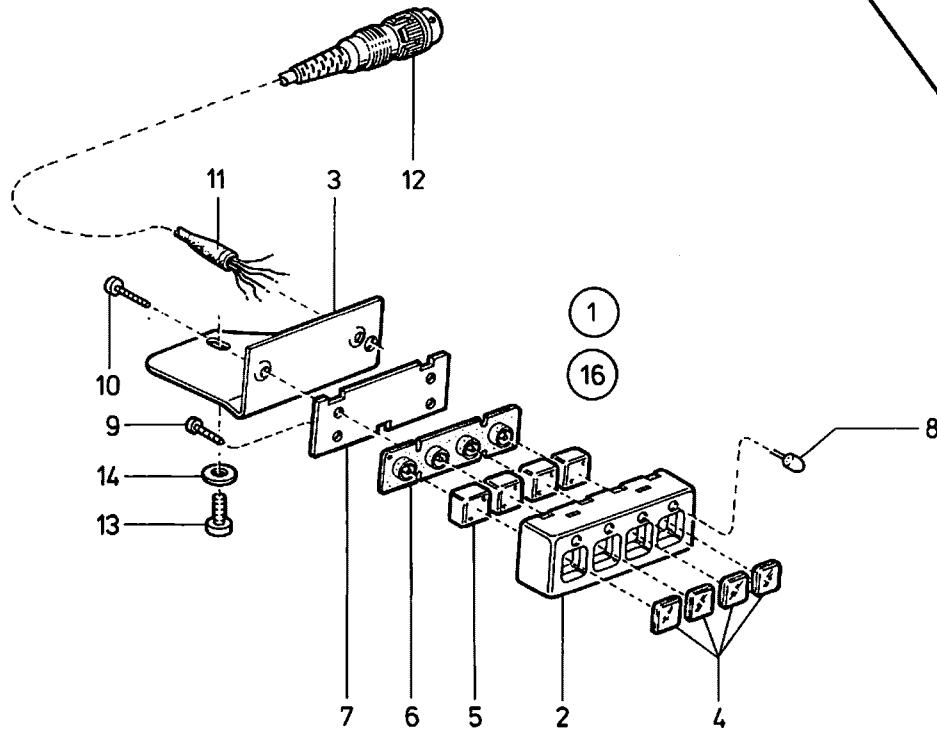
Pos. Det.	Teile Nr. Part No.	Benennung	Denomination
-----------	--------------------	-----------	--------------



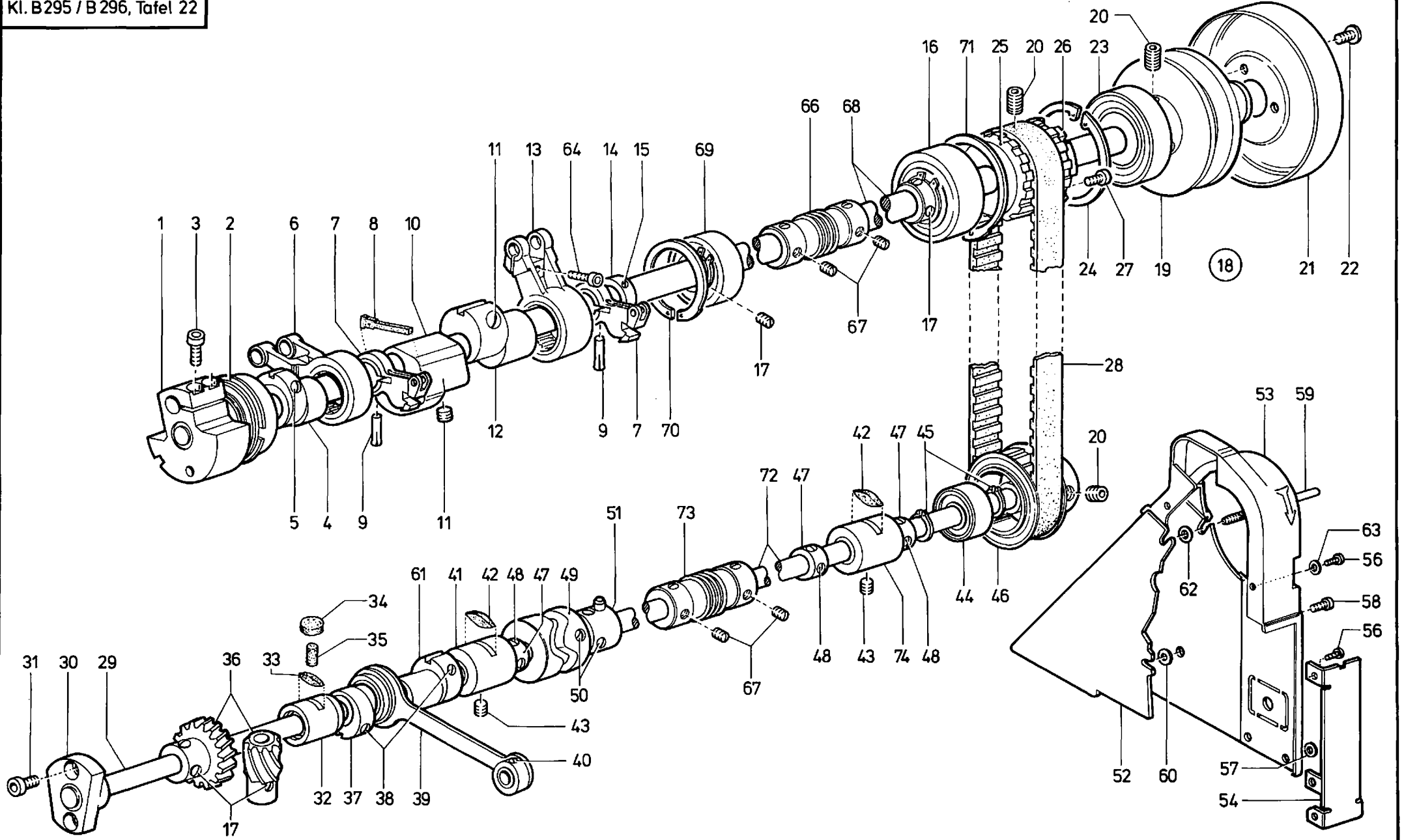
Pos. Det.	Teile Nr. Part No.	Benennung	Denomination
		Einstellehren	Setting gauges
1	2955194	Lehre kpl.	Gauge cpl.
2	5701022	Rändelschraube	Knurled screw
3	2955201	Stellstift, 5 Ø	Adjusting pin 5 Ø mm
4	2955202	Anschlag	Stop
5	2955206	Lehre	Gauge
6	74252082	Bolzen	Bolt
7	2441001	Lehre (Greiferwelle)	Gauge (Hook shaft)
8	2124942	Meßbrücke	Gauge
9	2441009	Einstellstift	Adjusting pin
10	2441014	Einstellstift	Adjusting pin
11	2441011	Einstellehre	Adjusting gauge

Pos. Det.	Teile Nr. Part No.	Benennung	Denomination
--------------	-----------------------	-----------	--------------

Pos. Det.	Teile Nr. Part No.	Benennung	Denomination
--------------	-----------------------	-----------	--------------



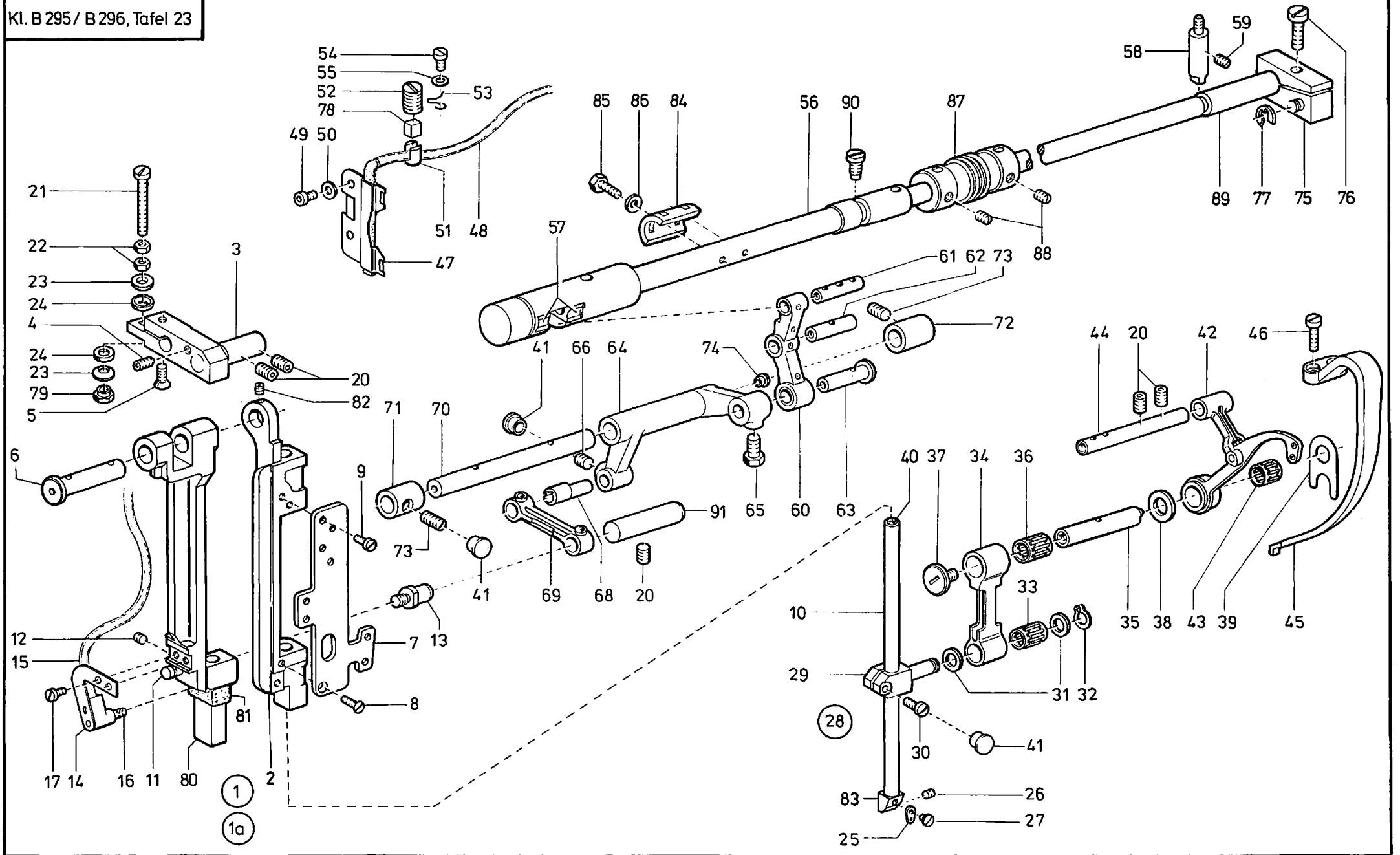
Pos. Det.	TeileNr. Part No.	Benennung	Denomination	Pos. Det.	TeileNr. Part No.	Benennung	Denomination	Pos. Det.	TeileNr. Part No.	Benennung	Denomination
		Teile der DÜRKOPP 295-185082	Parts of DÜRKOPP 295-185082								
1	798780133	Taster kpl. (best. aus Pos. 2 bis 12)	Keyboard cpl. (cons. of pos. 2 up to 12)								
2	798420103	Gehäuse	Housing								
3	798124910	Halteblech	Holding plate								
4	798420113	Tastenkappe	Key button								
5	798420112	Tastenkнопf	Key button								
6	798420111	Kontaktstreifen	Contact tape								
7	798440018	Leiterplatte	Printed board assembly								
8	798163042	Leuchtdiode	Radiant diode								
9	798122901	Blechschrabe	Sheet metal screw								
10	798122902	Blechschrabe	Sheet metal screw								
11	798101041	Tülle	Sleeve								
12	798480841	Stecker	Plug								
13	246984	Zyl.-Schraube	Cyl.-head screw								
14	557263	Scheibe	Washer								
15	Z122301	Prüfadapter	Pad adapter								
		Teile der DÜRKOPP B 295-185082	Parts of DÜRKOPP B 295-185082								
16	798780134	Taster kpl. (best. aus Pos. 2 bis 12)	Keyboard cpl. (cons. of pos. 2 up to 12)								



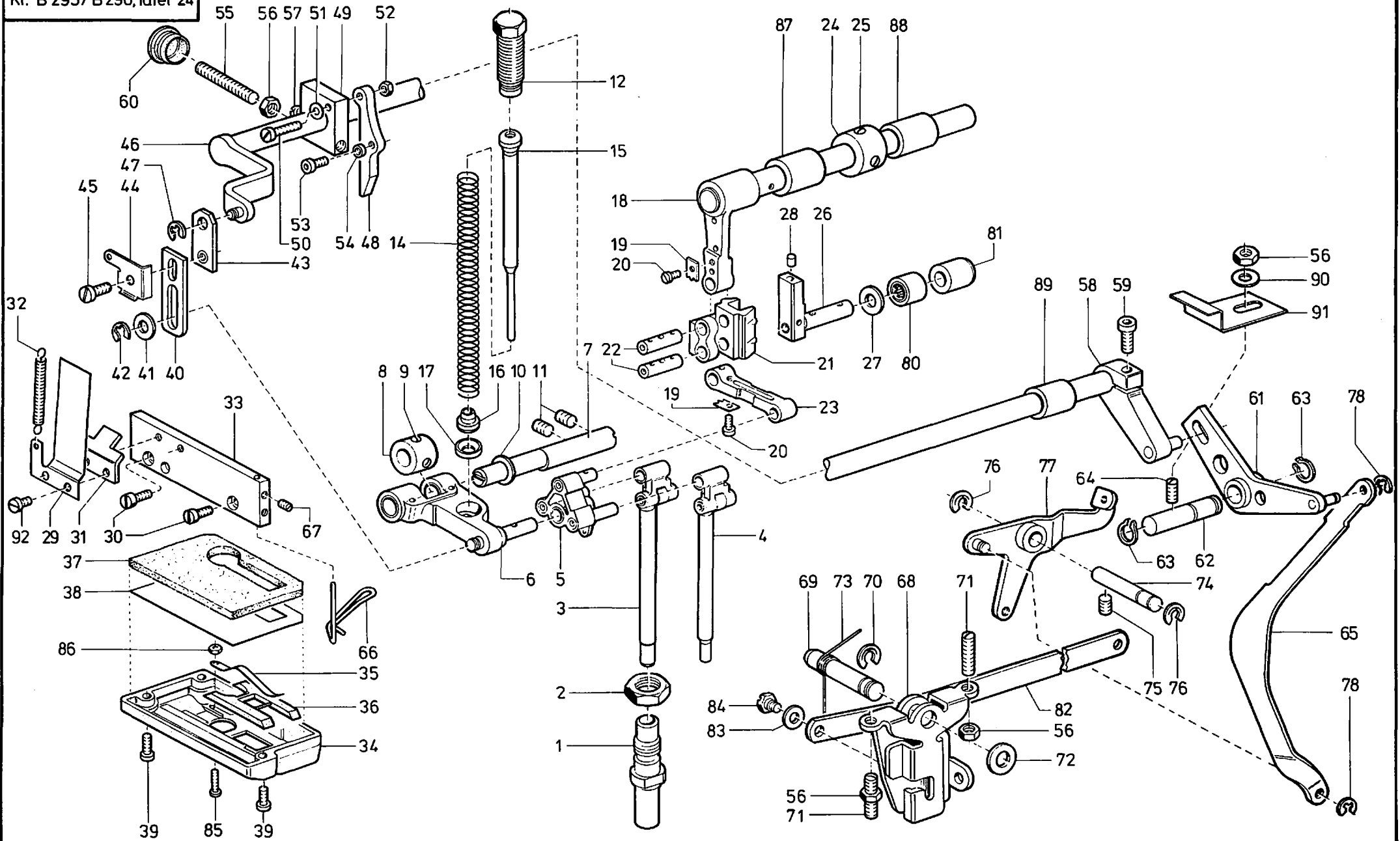
Pos. Det.	Teile Nr. Part No.	Benennung	Denomination
		Teile der DÜRKOPP B 295/B 296 -185081, -185082	Parts of DÜRKOPP B 295/B 296 -185081, -185082
1	29521	Armwelle kpl. (mit Pos. 2)	Arm shaft cpl. (with pos. 2)
2	29130	Sprengring	Spring ring
3	7441509	Zyl.-Schraube	Cyl.-head screw
4	291251	Exzenter kpl. (mit Pos. 5)	Eccentric cpl. (with pos. 5)
5	223652	Gewindestift	Threaded stud
6	291257	Zugstange	Draw bar
7	29163	Dochthalter kpl. (mit Pos. 8)	Wick holder cpl. (with pos. 8)
8	29165	Filzteil	Felt
9	3809	Paßkerbstift	Grooved dowel pin
10	29171	Ausgleichsgewicht kpl. (mit Pos. 11)	Counterbalance cpl. (with pos. 11)
11	216209	Gewindestift	Threaded stud
12	2912262	Exzenter kpl. (mit Pos. 11)	Eccentric cpl. (with pos. 11)
13	2912326	Zugstange kpl. (mit Pos. 64)	Draw bar cpl. (with pos. 64)
14	29176	Stellring kpl. (mit Pos. 15)	Set collar cpl. (with pos. 15)
15	246264a	Gewindestift	Threaded stud
16	29135	Armlager kpl. (mit Pos. 17)	Arm bearing cpl. (with pos. 17)
17	223237	Gewindestift	Threaded stud
18	29142	Handrad kpl. (best. aus Pos. 19 bis 23)	Hand wheel cpl. (cons. of pos. 19 up to 23)
19	29143	Flansch kpl. (mit Pos. 20)	Flange cpl. (with pos. 20)
20	211354	Gewindestift	Threaded stud
21	29147	Handrad	Hand wheel
22	216229	Linsenschraube	Fillister head screw
23	29144	Rillenkugellager	Grooved ball bearing
24	29146	Sicher.-Ring	Safety ring
25	29153	Zahnriemenrad kpl. (mit Pos. 20, 26, 27)	Toothed belt wheel cpl. (with pos. 20, 26, 27)
26	29158	Einstellring	Adjusting ring
27	223676	Zyl.-Schraube	Cyl.-head screw
28	29160	Zahnriemen	Toothed belt

Pos. Det.	Teile Nr. Part No.	Benennung	Denomination
29	244511	Untervelle	Lower shaft
30	246623	Nadellager	Needle bearing
31	746879	Zyl.-Schraube	Cyl.-head screw
32	2911028	Nadellager kpl. (mit Pos. 33)	Needle bearing cpl. (with pos. 33)
33	244522	Filzteil	Felt
34	42013	Filzteil	Felt
35	422297	Filzteil	Felt
36	244696	Radpaar kpl. (mit Pos. 17)	Pair of wheels cpl. (with pos. 17)
37	2911147	Exzenter kpl. (mit Pos. 38)	Eccentric cpl. (with pos. 38)
38	223652	Gewindestift	Threaded stud
39	211121	Hubstange kpl. (mit Pos. 40)	Lifting rod cpl. (with pos. 40)
40	531471	Gewindestift	Threaded stud
41	21252041	Lager kpl. (mit Pos. 42)	Bearing cpl. (with pos. 42)
42	21252045	Filzteil	Felt
43	21652	Gewindestift	Threaded stud
44	211108	Rillenkugellager	Grooved ball bearing
45	211109	Sicher.-Scheibe	Lock washer
46	211141a	Zahnriemenrad kpl. (mit Pos. 20)	Toothed belt wheel cpl. (with pos. 20)
47	212627	Stellring kpl. (mit Pos. 48)	Set collar cpl. (with pos. 48)
48	57055	Gewindestift	Threaded stud
49	24414103	Kurve kpl. (mit Pos. 50)	Cam cpl. (with pos. 50)
50	223648	Gewindestift	Threaded stud
51	24414517	Auslösering kpl. (mit Pos. 50)	Releasing ring cpl. (with pos. 50)
52	291822	Riemenschutz *	Belt guard *
53	291823	Riemenschutz *	Belt guard *
54	291825	Deckblech	Cover plate
56	7461033	Zyl.-Schraube *	Cyl.-head screw *
57	5691895	Scheibe	Washer
58	265565	Zyl.-Schraube *	Cyl.-head screw *
59	291842	Gewindebolzen	Threaded bolt
60	7442380	Scheibe *	Washer *
61	244587a	Exzenter kpl. (mit Pos. 38)	Eccentric cpl. (with pos. 38)
62	739595	Scheibe	Washer
63	739347	Zahnscheibe *	Tooth lock washer *

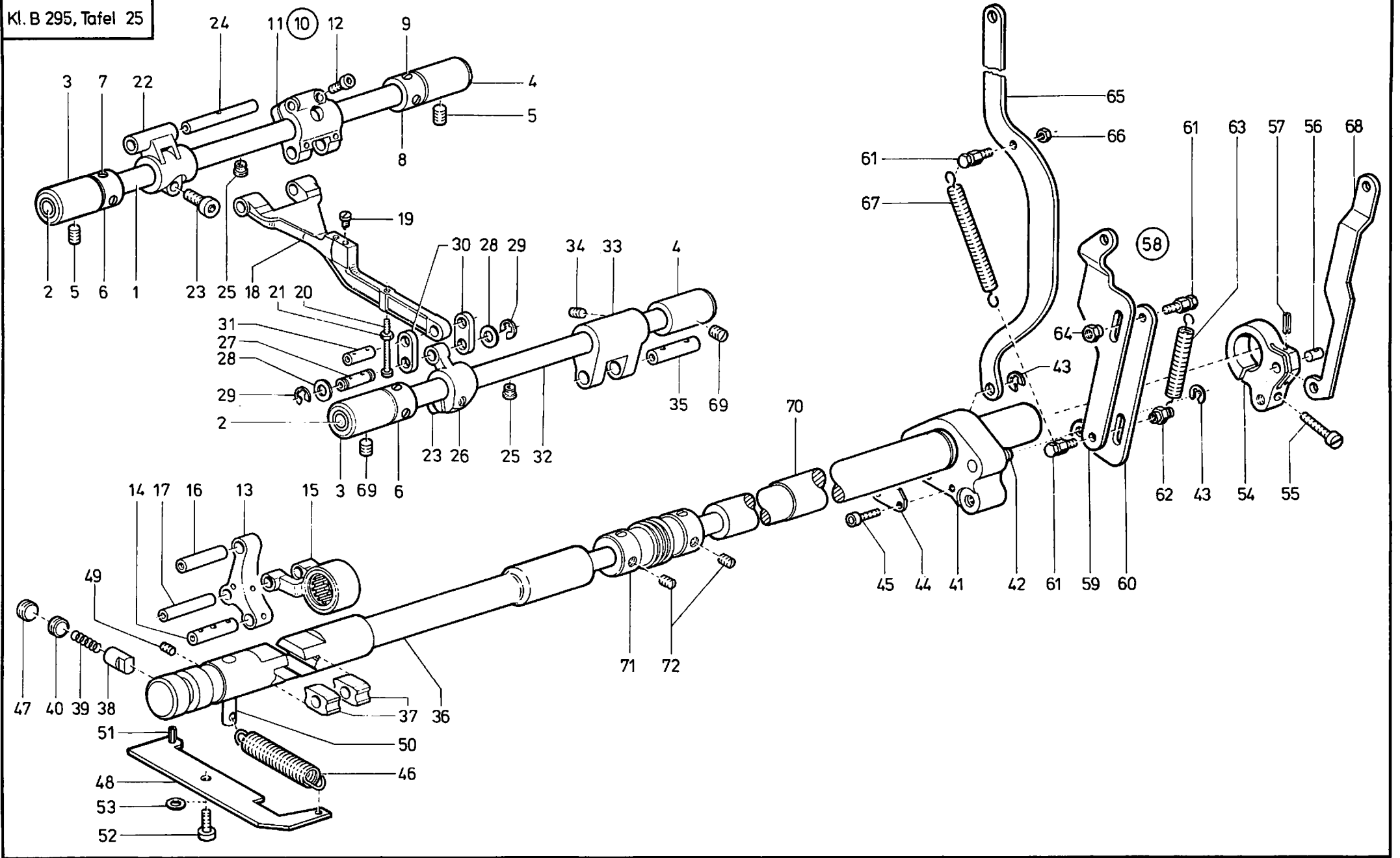
Pos. Det.	Teile Nr. Part No.	Benennung	Denomination
64	7441968	Zyl.-Schraube	Cyl.-head screw
66	B 29123	Kupplung	Coupling
67	244700	Gewindestift	Threaded stud
68	B 29125	Welle	Shaft
69	29131	Armlager kpl. (mit Pos. 17)	Arm bearing cpl. (with pos. 17)
70	B 29136	Seeger-Ring	Seal-ring
71	B 29138	Seeger-Ring	Seal-ring
72	B 2911022	Welle	Shaft
73	B 2911024	Kupplung	Coupling
74	B 2911036	Nadellager	Needle bearing
		* Beipackteile	* is included in the Accessories



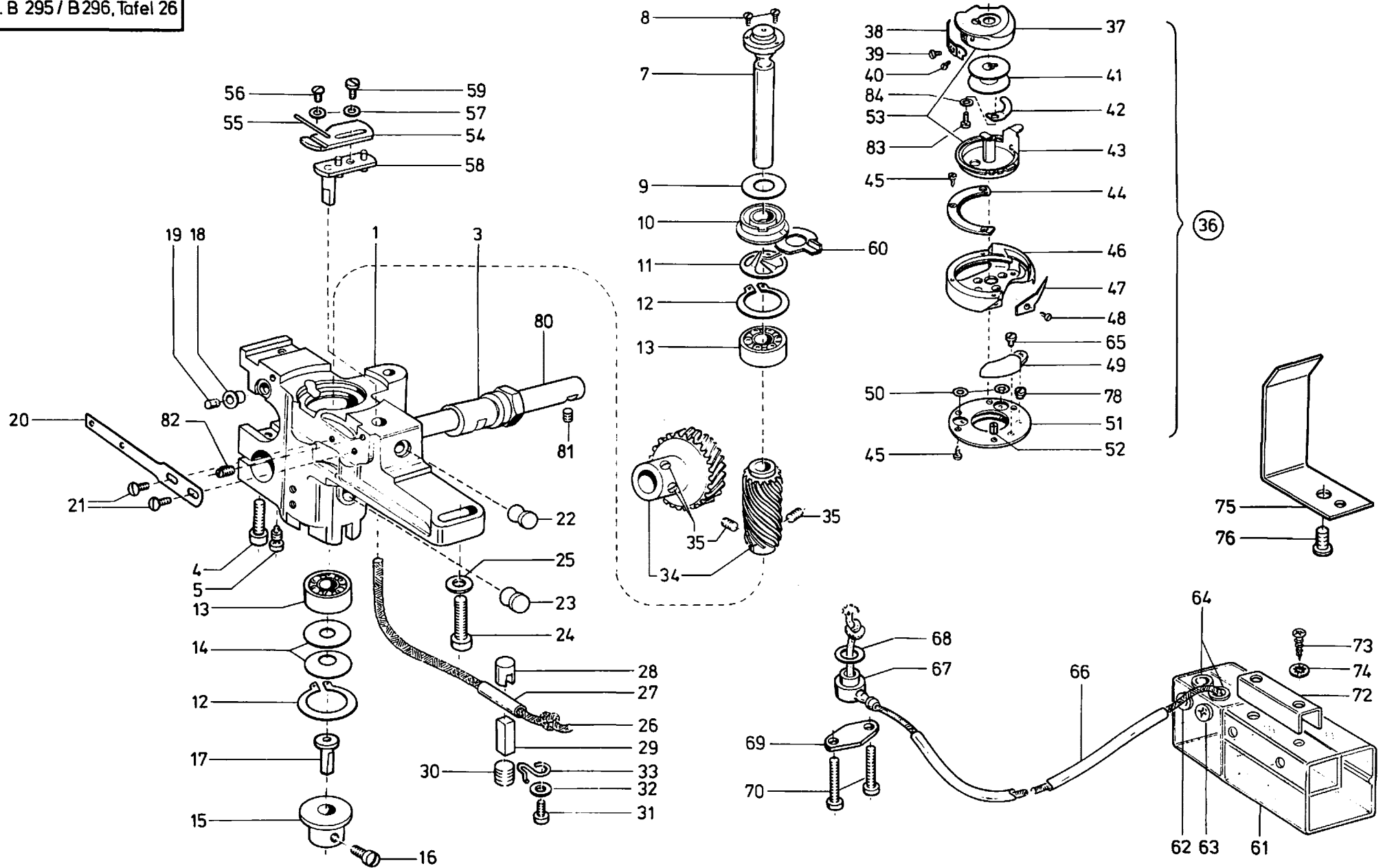
Pos. Det.	Teile Nr. Part No.	Benennung	Denomination	Pos. Det.	Teile Nr. Part No.	Benennung	Denomination	Pos. Det.	Teile Nr. Part No.	Benennung	Denomination
		Teile der DÜRKOPP	Parts of DÜRKOPP								
		B 295/B 296 -185081,	B 295/B 296 -185081,								
		-185082	-185082								
1	29581	Nadelstangenkulissee	Needle bar crank cpl.	35	295185	Kurbelzapfen	Crank pin	76	650347	Zyl.-Schraube	Cyl. head screw
1a	29681	kpl. (best. aus Pos. 2, 3, 4, 5, 6, 7, 8, 9, 10, 11, 12, 13, 14, 15, 16, 17, 80, 81, 82, 83)	(cons. of pos. 2, 3, 4, 5, 6, 7, 8, 9, 10, 11, 12, 13, 14, 15, 16, 17, 80, 81, 82, 83)	36	291186	Nadelkranz	Needle ring	77	211100a	Sicher.-Scheibe	Lock washer
2	29583	Nadelstangenkulissee	Needle bar crank	37	291187	Spezialschraube	Special screw	78	2118285	Druckstück	Pressure piece
3	29185	Halter	Holder	38	295188	Scheibe	Washer	79	291146	Mutter	Nut
4	29188	Gewindestift	Threaded stud	39	291193	Anlageplatte	Distance plate	80	29584	Transportfußkulissee	Feeding foot coulisse
5	29189	Zyl.-Schraube	Cyl. head screw	40	57010007	Gummistopfen	Rubber plug			kpl. (mit Pos. 81)	cpl. (with pos. 81)
6	29191	Lagerbolzen	Bearing bolt	41	10011162	Verschlusskappe	Cap	81	29586	Filzteil	Felt
7	29197	Deckblech	Cover plate	42	291201	Fadenhebel	Thread lever	82	531464	Gewindestift	Threaded stud
8	551987	Senkschraube	Countersunk screw	43	2124894	Nadelkranz	Needle ring	83	2956901	Nadelhalter kpl.	Needle holder cpl.
9	739297	Zyl.-Schraube	Cyl. head screw	44	291213	Fadenhebelachse	Thread lever shaft			(mit Pos. 25, 26, 27)	(with pos. 25, 26, 27)
10	295101	Nadelstange kpl. (mit Pos. 40)	Needle bar cpl. (with pos. 40)	45	291219	Fadenhebelschutz	Guard bow for thread lever	84	295248	Segment	Segment
11	291107	Einstellbolzen	Adjusting bolt	46	223676	Zyl.-Schraube	Cyl. head screw	85	2691023	6kt.-Schraube	Hexagonal screw
12	70220	Gewindestift	Threaded stud	47	291223	Dochthalter kpl. (mit Pos. 48)	Wick holder cpl. (with pos. 48)	86	5691895	Scheibe	Washer
13	291109	Lagerbolzen	Bearing bolt	48	291227	Ölschlauch	Oil hose	87	B 2911025	Kupplung	Coupling
14	291114	Dochthalter kpl. (mit Pos. 15, 16)	Wick holder cpl. (with pos. 15, 16)	49	246360	Zyl.-Schraube	Cyl. head screw	88	244700	Gewindestift	Threaded stud
15	291119	Watte	Wadding	50	5691895	Scheibe	Washer	89	B 291249	Welle	Shaft
16	00298300100	Ölschlauch	Oil hose	51	265753	Druckhülse	Pressure sleeve	90	B 291250	Zapfenschraube	Screw
17	5561686	Zyl.-Schraube	Cyl. head screw	52	265751	Gewindestift	Threaded stud	91	291155	Bolzen	Bolt
20	211414	Gewindestift	Threaded stud	53	211635	Feder	Spring				
21	914315	Zyl.-Schraube	Cyl. head screw	54	10019128	Zyl.-Schraube	Cyl. head screw				
22	MG8/7d	6kt.-Mutter	Hexagonal nut	55	531460	Scheibe	Washer				
23	291145	Kugelscheibe	Ball washer	56	B 291242	Stichstellerkulissee kpl. (mit Pos. 57)	Stitch regulator handle cpl. (with pos. 57)				
24	291144	Kugelpfanne	Ball socket	57	21188	Gleitstein	Slide block				
25	291159	Fadenführung	Thread guide	58	291246	Führungsbolzen	Guiding bolt				
26	291105	Gewindestift	Threaded stud	59	223245	Gewindestift	Threaded stud				
27	57071a	Linsenschraube	Fillister head screw	60	291262	Nadeltransporthebel	Needle transport lever				
28	295183	Fadenhebel kpl. (best. aus Pos. 20, 29 bis 38, 42, 43)	Thread lever cpl. (cons. of pos. 20, 29 up to 38, 42, 43)	61	21162	Bolzen	Bolt				
29	291174	Kreuzkopf	Crosshead	62	291271	Bolzen	Bolt				
30	531473	Linsenschraube	Fillister head screw	63	291277	Bolzen	Bolt				
31	291176	Scheibe	Washer	64	291282	Doppelhebel	Double lever				
32	2124841	Greifring	Grip ring	65	55617	6kt.-Schraube	Hexagonal screw				
33	291178	Nadelkranz	Needle ring	66	223237	Gewindestift	Threaded stud				
34	291184	Zugstange	Draw bar	68	291285	Exzenterbolzen	Eccentric bolt				
				69	291289	Zugstange	Draw bar				
				70	291292	Achse	Axle				
				71	291296	Buchse	Bush				
				72	291297	Buchse	Bush				
				73	223245	Gewindestift	Threaded stud				
				74	219321	Verschlusskappe	Cap				
				75	B 291504	Klemmkloben kpl. (mit Pos. 76)	Clamping block cpl. (with pos. 76)				



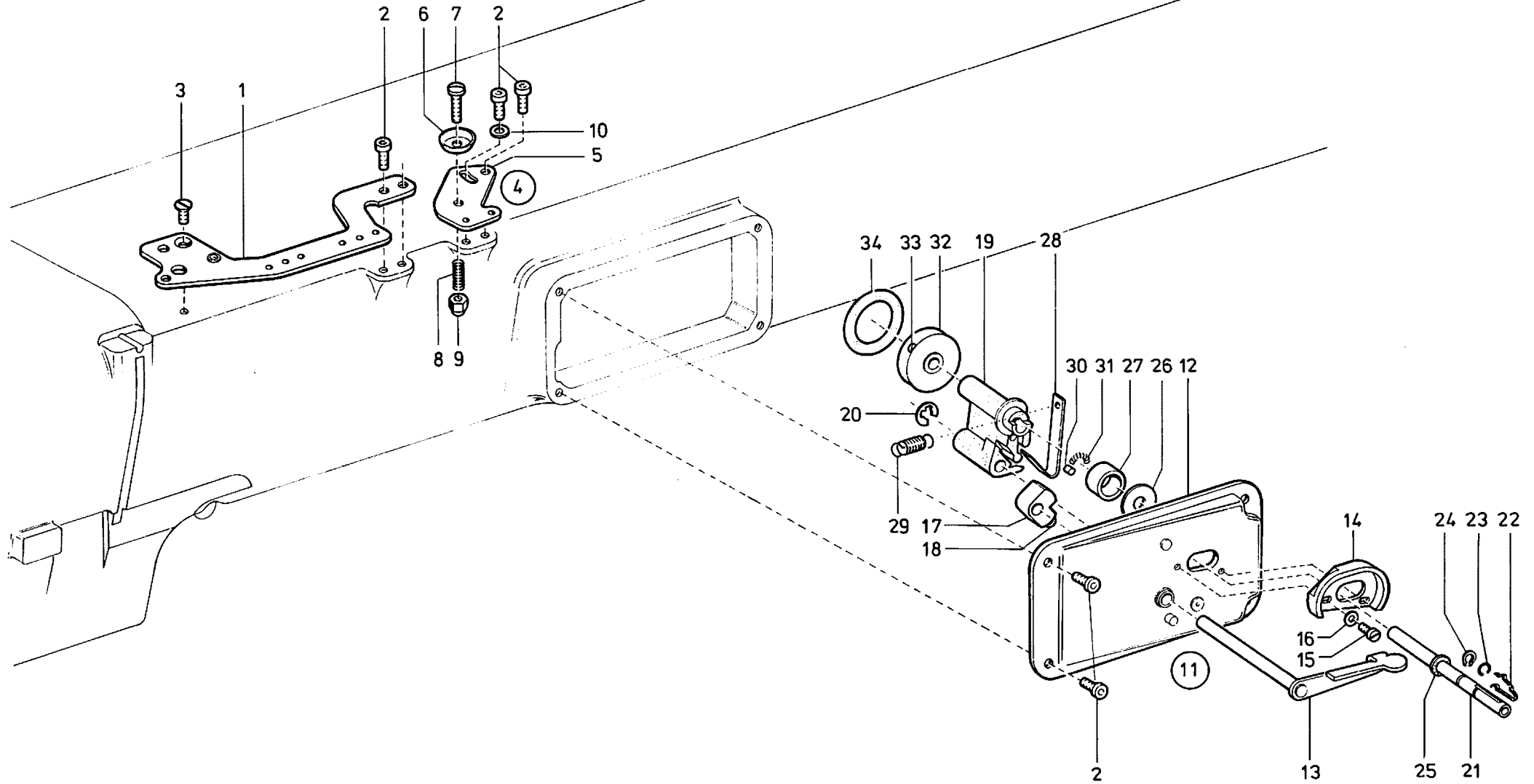
Pos. Det.	Teile Nr. Part No.	Benennung	Denomination	Pos. Det.	Teile Nr. Part No.	Benennung	Denomination	Pos. Det.	Teile Nr. Part No.	Benennung	Denomination
		Teile der DÜRKOPP B 295/B 296 -185081, -185082	Parts of DÜRKOPP B 295/B 296 -185081, -185082	39	570912	Zyl.-Schraube	Cyl.-head screw	80	29114	Nadellager	Needle bearing
				40	291447	Lasche	Shackle	81	2916	Buchse	Bush
				41	746685	Scheibe	Washer	82	B 2912738	Druckstange	Pressure bar
				42	7443142	Sicher.-Scheibe	Lock washer	83	02480a	Scheibe	Washer
1	291303	Fußstangenbüchse	Feet rod bush	43	291451	Lasche	Shackle	84	10019140	Ansatzschraube	Shoulder screw
2	291304	6kt.-Mutter	Hexagonal nut	44	291454	Winkelblech	Angle plate	85	5691389	Zyl.-Schraube	Cyl.-head screw
3	291308	Fußstange	Feet rod	45	265565	Zyl.-Schraube	Cyl.-head screw	86	9391481	6kt.-Mutter	Hexagonal nut
4	291131	Fußstange	Feet rod	46	B 291461	Lüfterwelle	Lifter shaft	87	2914	Buchse	Bush
5	291321	Doppelhebel	Double lever	47	570138	Sicher.-Scheibe	Lock washer	88	2915	Buchse	Bush
6	291332	Hebel	Lever	48	291472	Spann.-Lösehebel kpl. (mit Pos. 49 bis 57)	Tension release lever cpl. (with pos. 49 up to 57)	89	2918	Buchse	Bush
7	291341	Exzenterbolzen	Eccentric bolt					90	557263	Scheibe	Washer
8	291343	Stellring kpl. (mit Pos. 9)	Set collar cpl. (with pos. 9)	49	291473	Kloben	Block	91	291530	Schlauchhalter	Hose holder
9	57055	Gewindestift	Threaded stud	50	Z 151626	Zyl.-Schraube	Cyl.-head screw	92	223676	Zyl.-Schraube	Cyl.-head screw
10	291347	Scheibe	Washer	51	291475	Federscheibe	Spring washer				
11	211414	Gewindestift	Threaded stud	52	7395105	6kt.-Mutter	Hexagonal nut				
12	291351	Druckschraube	Pressure screw	53	7461033	Zyl.-Schraube	Cyl.-head screw				
14	291354	Druckfeder	Pressure spring	54	2113058	Ring	Ring				
15	291356	Federführung	Spring guide	55	5701757	Gewindestift	Threaded stud				
16	291359	Kalotte	Calotte	56	MG/43408	6kt.-Mutter	Hexagonal nut				
17	291360	Scheibe	Disc	57	216279	Gewindestift	Threaded stud				
18	291364	Welle	Shaft	58	291483	Hebel kpl. (mit Pos. 59)	Lever cpl. (with pos. 59)				
19	291371	Dochthalter	Wick	59	93311296	Zyl.-Schraube	Cyl.-head screw				
20	739297	Zyl.-Schraube	Cyl.-head screw	60	5561570	Verschlußkappe	Cap				
21	291377	Gleitstück	Sliding piece	61	295491	Übertr.-Hebel	Transmission lever				
22	291378	Bolzen	Bolt	62	291494	Bolzen	Bolt				
23	291383	Zugstange	Draw bar	63	650353	Sicher.-Ring	Safety ring				
24	212113	Stellring kpl. (mit Pos. 25)	Set collar cpl. (with pos. 25)	64	2919	Gewindestift	Threaded stud				
25	223237	Gewindestift	Threaded stud	65	295499	Zuglasche	Draw shackle				
26	291401	Schwinge kpl. (mit Pos. 27, 28)	Oscillating crank cpl. (with pos. 27, 28)	66	291862	Fadenführung	Thread guide				
27	291412	Scheibe	Washer	67	223669	Gewindestift	Threaded stud				
28	9331630	Gummistopfen	Rubber plug	68	2911352	Winkelhebel kpl. (mit Pos. 56, 71)	Bent lever cpl. (with pos. 56, 71)				
29	291441	Blattfeder	Leaf spring	69	211234	Kniehebelwelle	Knee lever shaft				
30	223700	Zyl.-Schraube	Cyl.-head screw	70	265289	Sicher.-Scheibe	Lock washer				
31	291444	Anschlag	Stop plate	71	223448	Gewindestift	Threaded stud				
32	211455	Zugfeder	Draw spring	72	MG4/6	Scheibe	Washer				
33	291151	Halteplatte	Holding plate	73	219840	Drehfeder	Tension spring				
34	2912775	Deckel	Cover	74	211242	Lagerbolzen	Bearing bolt				
35	291165	Blattfeder	Leaf spring	75	223245	Gewindestift	Threaded stud				
36	295164	Schieber	Sliding piece	76	93002119	Sicher.-Scheibe	Lock washer				
37	291169	Filtzteil	Felt	77	2951363	Übertragungshebel	Transmission lever				
38	291168	Platte	Plate	78	570138	Sicher.-Scheibe	Lock washer				



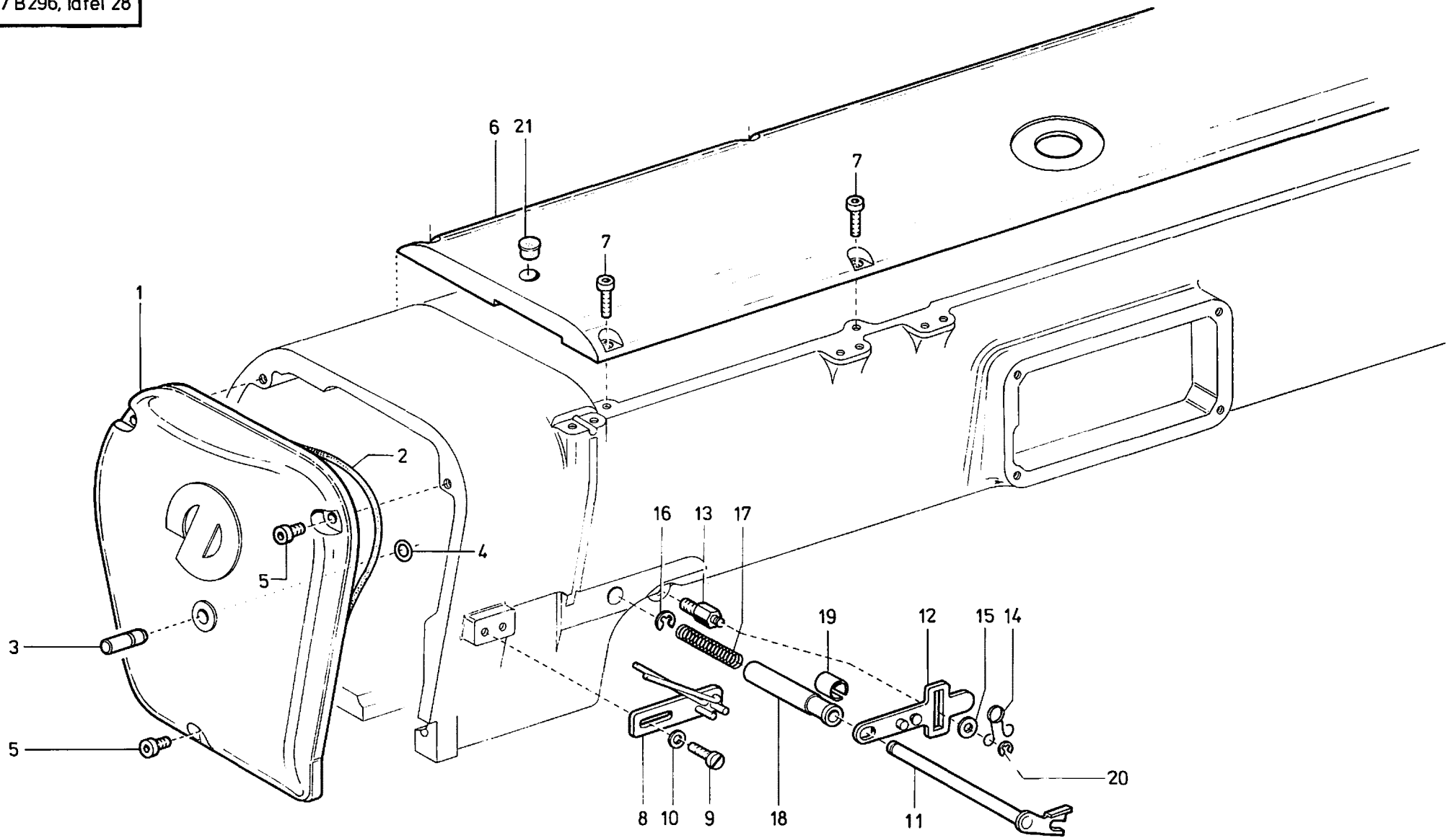
Pos. Det.	Teile Nr. Part No.	Benennung	Denomination	Pos. Det.	Teile Nr. Part No.	Benennung	Denomination	Pos. Det.	Teile Nr. Part No.	Benennung	Denomination
		Teile der DÜRKOPP B 295/B 296 -185081, -185082	Parts of DÜRKOPP B 295/B 296 -185081, -185082	31	244606	Bolzen	Bolt	67	291516	Zugfeder	Draw spring
1	244541	Schubwelle kpl. (mit Pos. 2)	Gear shaft cpl. (with pos. 2)	32	211147	Hubwelle kpl. (mit Pos. 2)	Stroke shaft cpl. (with pos. 2)	68	295918	Zuglasche	Draw shackle
2	219321	Verschlußkappe	Sealing cap	33	265574	Gabelhebel kpl. (mit Pos. 34)	Fork lever cpl. (with pos. 34)	69	21652	Gewindestift	Threaded stud
3	21143	Lagerbuchse	Bearing bush	34	531471	Gewindestift	Threaded stud	70	B 2911198	Welle	Shaft
4	21145	Lagerbuchse	Bearing bush	35	21169	Lagerbolzen	Bearing bolt	71	B 2911024	Kupplung	Coupling
5	223245	Gewindestift	Threaded stud	36	B 2911181	Stichstellerkulisse kpl. (mit Pos. 37)	Crank cpl. (with pos. 37)	72	244700	Gewindestift	Threaded stud
6	212627	Stellring kpl. (mit Pos. 7)	Set collar cpl. (with pos. 7)	37	21188	Gleitstein	Slide block				
7	57055	Gewindestift	Threaded stud	38	244645	Führ.-Bolzen	Guiding bolt				
8	748294	Stellring kpl. (mit Pos. 9)	Set collar cpl. (with pos. 9)	39	21248	Druckfeder	Pressure spring				
9	147203	Gewindestift	Threaded stud	40	21247	Gewindestift	Threaded stud				
10	244558	Stichsteller kpl. (best. aus Pos. 11 bis 17)	Stitch regulator cpl. (cons. of pos. 11 up to 17)	41	2951192	Klemmkloben kpl. (mit Pos. 42)	Clamping block cpl. (with pos. 42)				
11	244555a	Gabelhebel kpl. (mit Pos. 12)	Fork lever cpl. (with pos. 12)	42	21154013	Kerbstift	Dowel pin				
12	7441968	Zyl.-Schraube	Cyl.-head screw	43	211100a	Sicher-Scheibe	Lock washer				
13	244559a	Stichstellhebel kpl. (mit Pos. 14)	Stitch regulator lever cpl. (with pos. 14)	44	2951267	Lasche	Shackle				
14	21162	Lagerbolzen	Bearing bolt	45	914330	Zyl.-Schraube	Cyl.-head screw				
15	244581 a	Schubstange	Push rod	46	2951184	Zugfeder	Draw spring				
16	556230	Lagerbolzen	Bearing bolt	47	211634	Gewindestift	Threaded stud				
17	244561	Lagerbolzen	Bearing bolt	48	2951188	Winkel	Angle				
18	244632	Transporteurträger kpl. (mit Pos. 19, 20, 21)	Transporter support cpl. (with pos. 19, 20, 21)	49	70220	Gewindestift	Threaded stud				
19	2113150	Zyl.-Schraube	Cyl.-head screw	50	2951190	Bolzen	Bolt				
20	739404	Zyl.-Schraube	Cyl.-head screw	51	556211	Spannhülse	Clamping sleeve				
21	5511824	6kt.-Mutter	Hexagonal nut	52	2231296	Zyl.-Schraube	Cyl.-head screw				
22	244566	Schubwellenhebel kpl. (mit Pos. 23)	Gear shaft lever cpl. (with pos. 23)	53	024275	Scheibe	Washer				
23	7441509	Zyl.-Schraube	Cyl.-head screw	54	2951197	Spannkloben kpl. (mit Pos. 55 bis 57)	Clamping block cpl. (with pos. 55 up to 57)				
24	244572	Lagerbolzen	Bearing bolt	55	93311399	Zyl.-Schraube	Cyl.-head screw				
25	21185	Dochthalter	Wick holder	56	2951200	Bolzen	Bolt				
26	244601	Hubhebel kpl. (mit Pos. 23)	Stroke lever cpl. (with pos. 23)	57	720510	Spannhülse	Clamping sleeve				
27	244604	Bolzen	Bolt	58	295522	Lasche kpl. (best. aus Pos. 59 bis 64)	Shackle cpl. (cons. of pos. 59 up to 64)				
28	244604a	Scheibe	Washer	59	295523	Lasche	Shackle				
29	211100a	Sicher.-Scheibe	Lock washer	60	295524	Stange	Rod				
30	219351	Lasche	Shackle	61	291513	6kt.-Schraube	Hexagonal screw				
				62	295526	Mutter	Nut				
				63	295527	Zugfeder	Draw spring				
				64	295528	Mutter	Nut				
				65	291512	Verb.-Stange	Connecting rod				
				66	202704	6kt.-Mutter	Hexagonal nut				



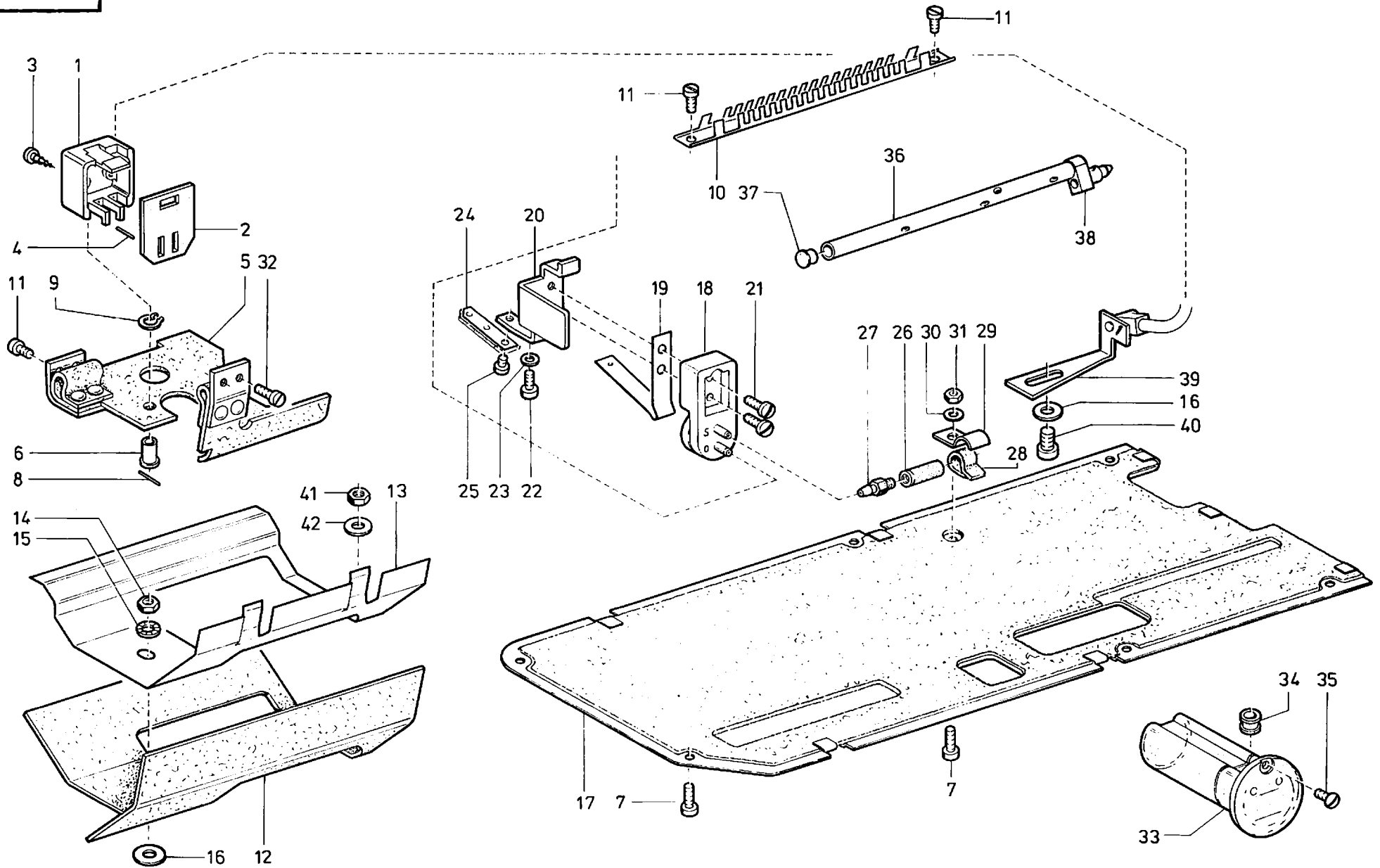
Pos. Det.	Teile Nr. Part No.	Benennung	Denomination	Pos. Det.	Teile Nr. Part No.	Benennung	Denomination	Pos. Det.	Teile Nr. Part No.	Benennung	Denomination
		Teile der DÜRKOPP B 295/B 296 -185081, -185082	Parts of DÜRKOPP B 295/B 296 -185081, -185082	37	2951427	Spulengeh. Oberteil kpl. (mit Pos. 38, 39, 40, 42, 83, 84)	Upper bobbin casing cpl. (with pos. 38, 39, 40, 42, 83, 84)	72	5563088	Bef.-Stück	Fastening piece
1	244667	Greifergehäuse kpl. (mit Pos. 3, 4, 5, 6)	Hook casing cpl. (with pos. 3, 4, 5, 6)	38	244990	Spannungsfeder	Tension spring	73	7441115	Blechschaube	Sheet metal screw
3	244677	Exzenterbuchse	Eccentric bush	39	211936	Senkschraube	Countersung screw	74	739347	Zahnscheibe	Tooth lock washer
4	650292	Zyl.-Schraube	Cyl.-head screw	40	244992	Zyl.-Schraube	Cyl.-head screw	75	2911342	Ölfangblech	Oil pan
5	42036	Spezialschraube	Special screw	41	2451660a	Spule (Alu)	Bobbin (Am)	76	216229	Zyl.-Schraube	Cyl.-head screw
7	244686	Greiferwelle	Hook shaft	41	2451660	Spule (Stahl)	Bobbin (steel)	78	2441024	Exzenter	Eccentric
8	244685	Senkschraube	Countersunk screw	42	2441037	Brämsfeder	Tension spring	80	244784	Lagerbolzen	Bearing bolt
9	244682	Abstreifblech	Oil wiping	43	2951416	Spulengeh. Unterteil kpl. (mit Pos. 42)	Lower bobbin casing cpl. (with pos. 42)	81	2161146	Gewindestift	Threaded stud
10	211646a	Ölscheibe	Oil washer	44	244970	Greiferdeckel	Hook cover	82	421222	Gewindestift	Threaded stud
11	265887	Federscheibe	Spring washer	45	2441029	Zyl.-Schraube	Cyl.-head screw	83	2441038	Zyl.-Schraube	Cyl.-head screw
12	21125	Sicher.-Ring	Safety ring	46	244963	Greifer kpl. (mit Pos. 45, 47, 48, 49, 50, 51, 52, 65, 78)	Hook cpl. (with pos. 45, 47, 48, 49, 50, 51, 52, 65, 78)	84	246909b	Scheibe	Washer
13	21124	Rillenkugellager	Grooved ball bearing	47	244968	Gegenspitze	Counter tongue				
14	21127	Tellerfeder	Cup spring	48	211921a	Schraube	Screw				
15	244687	Buchse kpl. (mit Pos. 16)	Bush cpl. (with pos. 16)	49	2441023	Nadelschutz	Needle guard				
16	21668a	Linsenschraube	Fillister head screw	50	2441028	Gummiring	Rubber ring				
17	244690	Druckstift	Pressure pin	51	2441027	Ölring	Oil ring				
18	244771	Hülse	Sleeve	52	2441026	Spannhülse	Clamping sleeve				
19	244772	Filzteil	Felt	53	2951415	Spulengehäuse kpl. (best. aus Pos. 37 und 43)	Bobbin casing cpl. (cons. of pos. 37 and 43)				
20	244773	Dochthalterung	Wick holder	54	2441085	Halter kpl. (mit Pos. 55, 56, 57)	Holder cpl. (with pos. 55, 56, 57)				
21	10019130	Linsenschraube	Fillister head screw	55	244836	Draht	Wire				
22	219321	Verschlusskappe	Cap	56	70263	Linsenschraube	Fillister head screw				
23	10011162	Verschlusskappe	Cap	57	1005233	Scheibe	Washer				
24	558313	Zyl.-Schraube	Cyl.-head screw	58	244831	Lasche	Shackle				
25	557263	Scheibe	Washer	59	5561686	Zyl.-Schraube	Cyl.-head screw				
26	244803	Öldocht	Oil wick	60	244684	Scheibe	Washer				
27	265749	Schlauch	Hose	61	246821	Ölbehälter	Oil container				
28	265753	Druckhülse	Pressure sleeve	62	5563086	Verschlussstopfen	Closing plug				
29	244724	Druckstab	Pressure stick	63	5563087	Füllstopfen	Oil filler plug				
30	211634	Gewindestift	Threaded stud	64	211806	Verschlusskappe	Cap				
31	10019128	Zyl.-Schraube	Cyl.-head screw	65	902428	Zyl.-Schraube	Cyl.-head screw				
32	531460	Scheibe	Washer	66	244802	Schlauch	Hose				
33	211635	Arretierfeder	Clamping spring	67	244791	Ölflansch	Oil flange				
34	244696	Radpaar kpl. (mit Pos. 35)	Pair of wheels cpl. (with pos. 35)	68	244795	Dichtung	Gasket				
35	244700	Gewindestift	Threaded stud	69	244796	Lasche	Shackle				
36	2951401	Greifer kpl. (best. aus Pos. 37 bis 53, 65, 78)	Hook cpl. (cons. of pos. 37 up to 53, 65, 78)	70	21646	Zyl.-Schraube	Cyl.-head screw				



Pos. Det.	Teile Nr. Part No.	Benennung	Denomination	Pos. Det.	Teile Nr. Part No.	Benennung	Denomination	Pos. Det.	Teile Nr. Part No.	Benennung	Denomination
		Teile der DÜRKOPP B 295/B 296 -185081, -185082	Parts of DÜRKOPP B 295/B 296 -185081, -185082	34	216591	Gummiring	Rubber ring				
1	291698	Fadenführung	Thread guide								
2	7461033	Zyl.-Schraube	Cyl. head screw								
3	2658745a	Senkschraube	Countersunk screw								
4	291781	Vorspannung kpl. (best. aus Pos. 2, 5 bis 10)	Pre tension cpl. (cons. of pos. 2, 5 up to 10)								
5	291782	Spannungsplatte	Tension plate								
6	650186	Spannungsscheibe	Tension disc								
7	933379	Linsenschraube	Fillister head screw								
8	2041120	Druckfeder	Pressure spring								
9	291786	Hutmutter	Cap nut								
10	5691895	Scheibe	Washer								
11	291731	Spuler kpl. (best. aus Pos. 12 bis 34)	Bobbin winder cpl. (cons. of pos. 12 up to 34)								
12	291732	Spulerdeckel	Bobbin winder cover								
13	244381	Spulerklappe	Bobbin case flap								
14	2111152	Fadenabweiser	Thread guide rail								
15	265407	Zyl.-Schraube	Cyl. head screw								
16	913629	Scheibe	Washer								
17	216603k	Schaltklöben kpl. (mit Pos. 18)	Switch block cpl. (with pos. 18)								
18	223648	Gewindestift	Threaded stud								
19	244388	Spulerbock	Winder support								
20	211100a	Sicher.Scheibe	Lock washer								
21	211514	Spulerspindel kpl. (mit Pos. 22, 23, 24)	Bobbin spindle cpl. (with pos. 22, 23, 24)								
22	10013122	Feder	Special spring								
23	10013112	Federring	Spring ring								
24	211518	Greifring	Safety ring								
25	244396	Scheibe	Washer								
26	244401	Scheibe	Washer								
27	244398	Ring	Ring								
28	244403	Blattfeder	Leaf spring								
29	244404	Zugfeder	Draw spring								
30	244399	Zyl. Rolle	Cyl. roll								
31	244400	Zugfeder	Draw spring								
32	211520	Spulerrad kpl. (mit Pos. 33)	Bobbin winder wheel cpl. (with pos. 33)								
33	2235047	Gewindestift	Threaded stud								

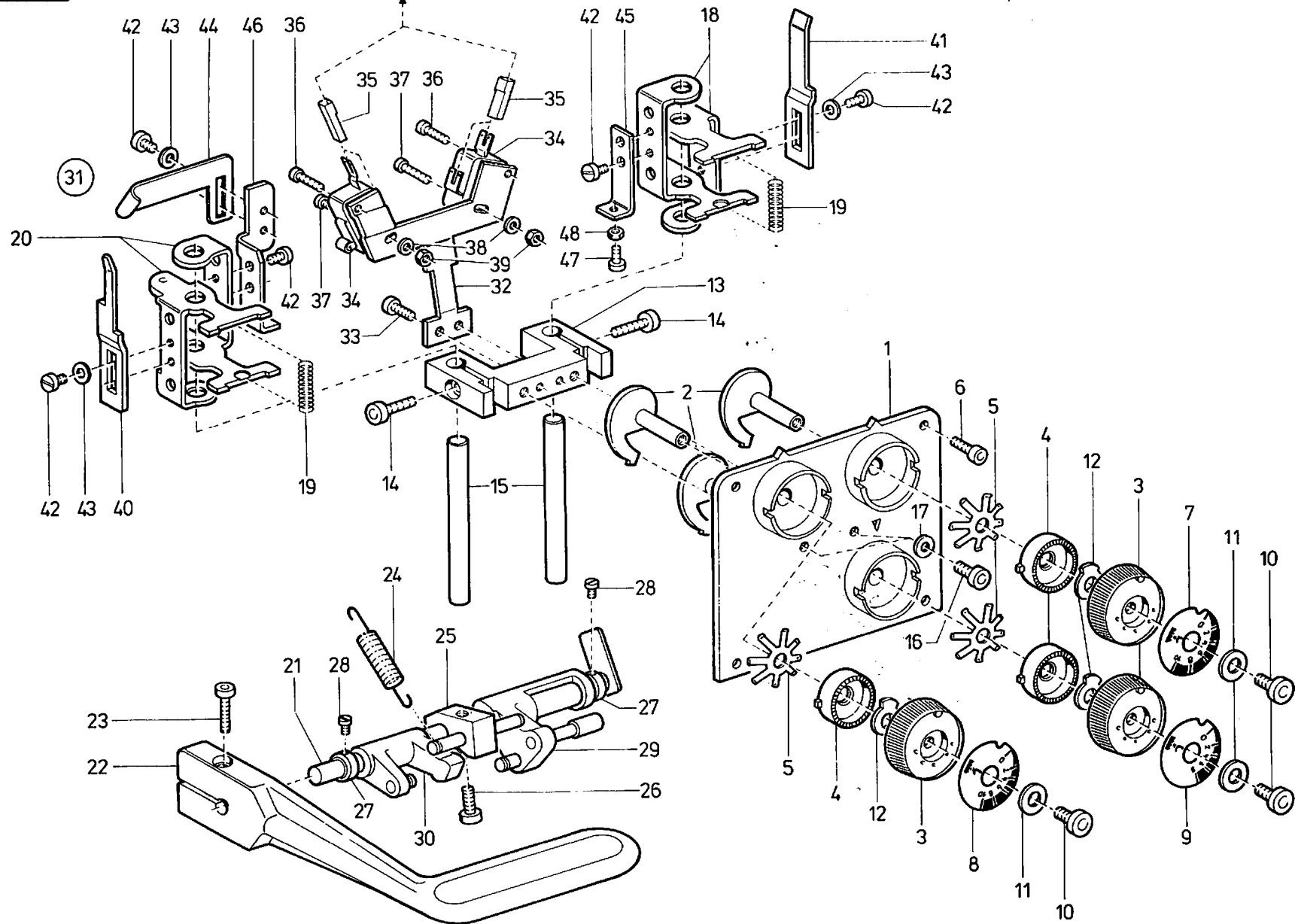


Pos. Det.	Teile Nr. Part No.	Benennung	Denomination	Pos. Det.	Teile Nr. Part No.	Benennung	Denomination	Pos. Det.	Teile Nr. Part No.	Benennung	Denomination
		Teile der DÜRKOPP B 295/B 296 -185081, -185082	Parts of DÜRKOPP B 295/B 296 -185081, -185082								
1	291791	Kopfdeckel kpl. (mit Pos. 2)	Head cover cpl. (with pos. 2)								
2	5561323	Gummiring	Rubber ring								
3	291795	Stift	Pin								
4	265911	Gummiring	Rubber ring								
5	93311296	Zyl.-Schraube	Cyl. head screw								
6	B 2912301	Armdeckel kpl. *	Arm cover plate cpl. *								
7	570912	Zyl.-Schraube	Cyl. head screw								
8	291851	Fadenführung	Thread guide								
9	7441968	Zyl.-Schraube	Cyl. head screw								
10	5691895	Scheibe	Washer								
11	291591	Hebel	Lever								
12	291594	Hebel	Lever								
13	291598	Bolzen	Bolt								
14	291684	Drehfeder	Torsion spring								
15	024275	Scheibe	Washer								
16	570138	Sicher. Scheibe	Lock washer								
17	291601	Druckfeder	Pressure spring								
18	291603	Rohr	Tube								
19	291604	Toleranzring	Tolerance ring								
20	255129	Sicher. Scheibe	Lock washer								
21	10011162	Verschlußkappe	Cap								
		* Armdeckel kpl. (siehe Tafel 37)	* Arm cover plate cpl. (see table 37)								

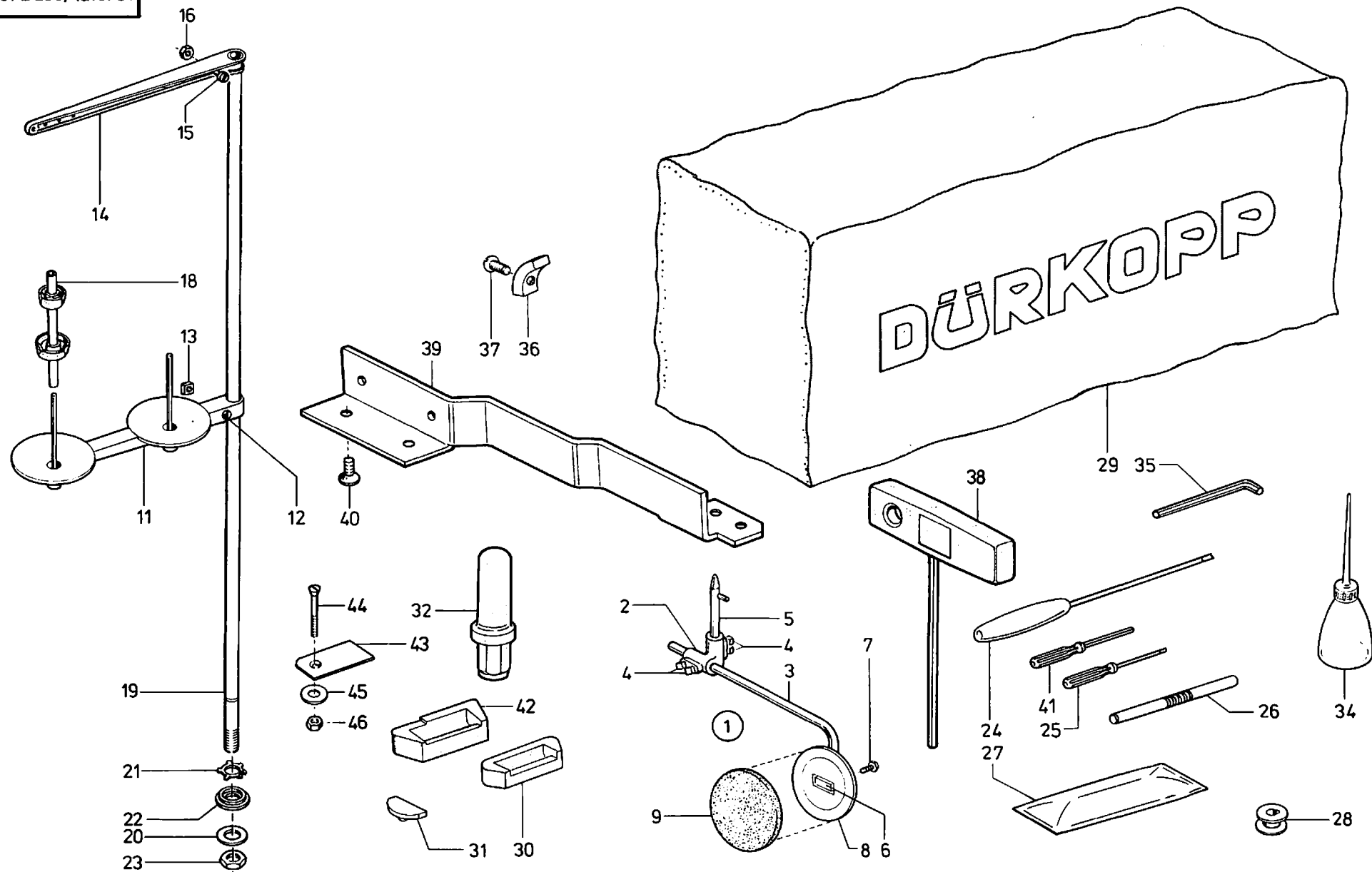


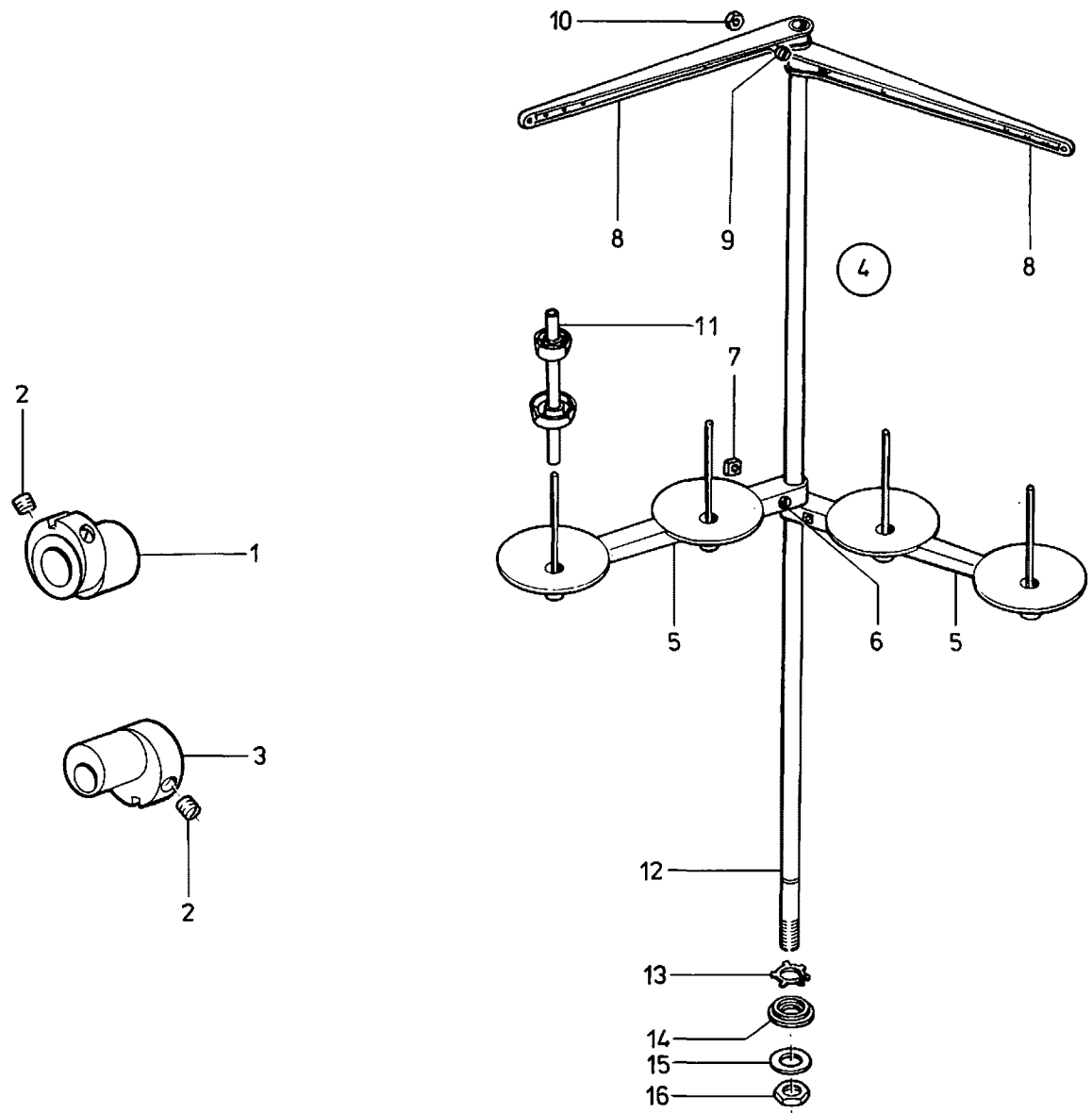
Pos. Det.	Teile Nr. Part No.	Benennung	Denomination	Pos. Det.	Teile Nr. Part No.	Benennung	Denomination	Pos. Det.	Teile Nr. Part No.	Benennung	Denomination
		Teile der DÜRKOPP B 295/B 296 -185081, -185082	Parts of DÜRKOPP B 295/B 296 -185081, -185082	40	711444	Zyl.-Schraube	Cyl. head screw				
				41	202704	6kt.-Mutter	Hexagonal nut				
				42	2119052	Scheibe	Washer				
1	291537	Behälter	Container								
2	291538	Deckel	Cover								
3	7441115	Holzschraube	Wood screw								
4	291540	Stift	Pin								
5	291553	Filzteil	Felt								
6	291565	Hülse	Sleeve								
7	7425099b	Zyl.-Schraube	Cyl. head screw								
8	204341	Drahtstift	Wire pin								
9	P121150	Greifring	Grip ring								
10	291571	Dochthalter	Wick holder								
11	739255	Zyl.-Schraube	Cyl. head screw								
12	291576	Filzteil	Felt								
13	291577	Halteblech	Holding plate								
14	MG43/408	6kt.-Mutter	Hexagonal nut								
15	211609	Zahnscheibe	Tooth lock washer								
16	557263	Scheibe	Washer								
17	2911396	Abdackblech	Cover plate								
18	9331545	Pumpe kpl. (mit Pos. 19, 20, 21)	Pump cpl. (with pos. 19, 20, 21)								
19	9331555	Blattfeder	Leaf spring								
20	9331556	Winkel	Square								
21	216573	Linsenschraube	Fillister head screw								
22	7441968	Zyl.-Schraube	Cyl. head screw								
23	531460	Scheibe	Washer								
24	244649	Blattfeder kpl.	Leaf spring cpl.								
25	223676	Zyl.-Schraube	Cyl. head screw								
26	9331565	Sinterteil	Sintered part								
27	7972016	Schlauchtülle	Hose nozzle								
28	2911448	Filzteil	Felt								
29	MG41/4589a	Schelle	Clamp								
30	5691895	Scheibe	Washer								
31	7395105	6kt.-Mutter	Hexagonal nut								
32	10019128	Zyl.-Schraube	Cyl.-head screw								
33	9331533	Ölbehälter	Oil container								
34	211806	Stopfen	Plug								
35	10019130	Linsenschraube	Fillister head screw								
36	2113	Ölrohr	Oil pipe								
37	2117	Stopfen	Plug								
38	244501	Anschlußstück	Coupling piece								
39	B 2911474	Bef.-Winkel	Fastening square								

an Pos. 44, auf Tafel 14.

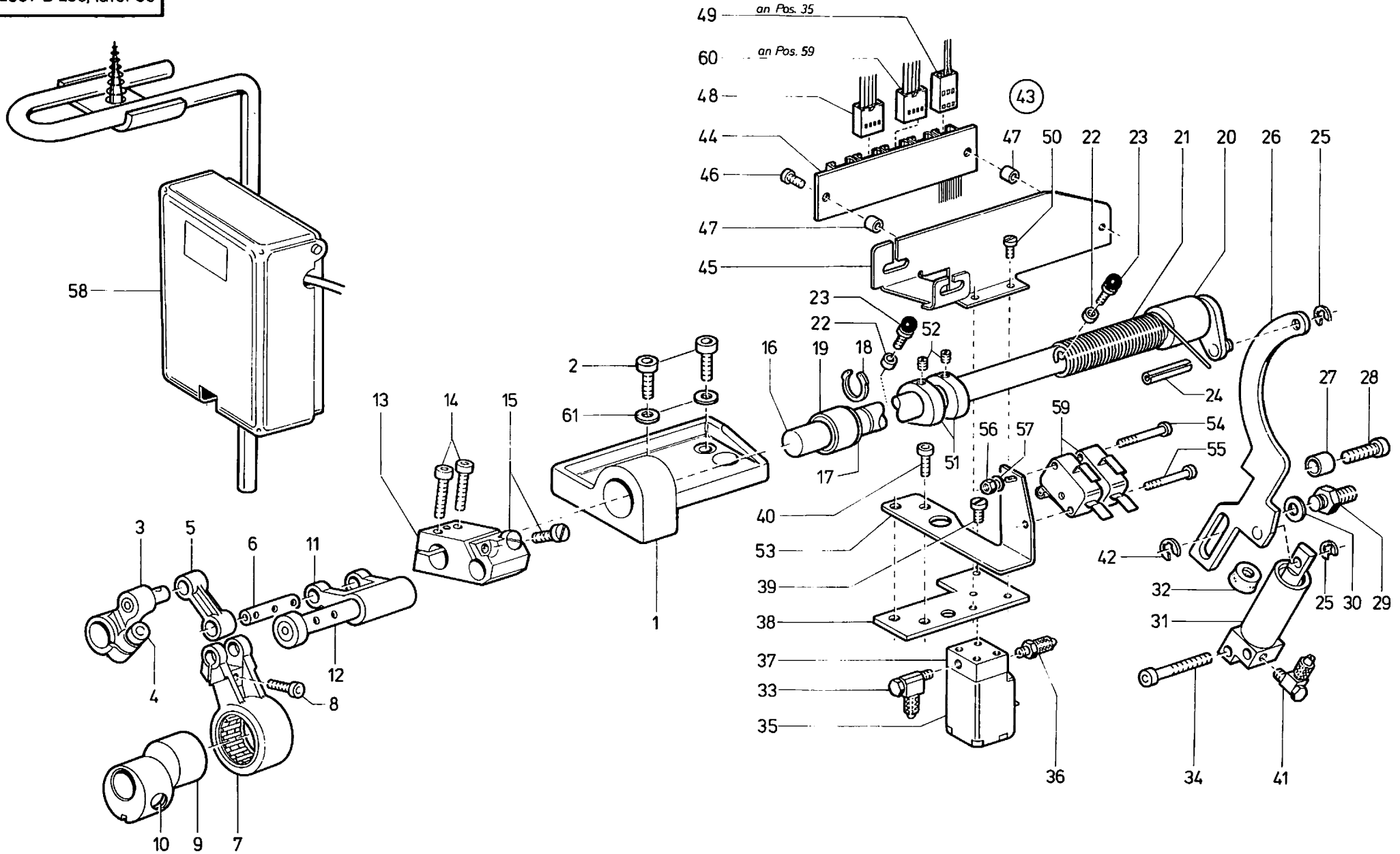


Pos. Det.	Teile Nr. Part No.	Benennung	Denomination	Pos. Det.	Teile Nr. Part No.	Benennung	Denomination	Pos. Det.	Teile Nr. Part No.	Benennung	Denomination
		Teile der DÜRKOPP B 295/B 296 -185081, -185082	Parts of DÜRKOPP B 295/B 296 -185081, -185082	37	5693278	Zyl.-Schraube	Cyl.-head screw				
		Einstellvorrichtung K	Adjusting equipment K	38	65064	Scheibe	Washer				
1	295872	Platte	Plate	39	5511824	6kt.-Mutter	Hexagonal nut				
2	2711628	Schnecke	Worm	40	2952332	Lasche	Shackle				
3	2711633	Stellrad	Adjusting wheel	41	2952333	Lasche	Shackle				
4	2711642	Rastscheibe	Stop disc	42	223700	Zyl.-Schraube	Cyl.-head screw				
5	2711643	Federscheibe	Spring washer	43	5691895	Scheibe	Washer				
6	7461033	Zyl.-Schraube	Cyl.-head screw	44	2952336	Schaltwinkel	Switching angle				
7	2952118	Skalascheibe	Scale plate	45	2952337	Winkel	Angle				
8	2952117	Skalascheibe	Scale plate	46	2952338	Winkel	Angle				
9	2912119	Skalascheibe	Scale plate	47	798796	Zyl.-Schraube	Cyl.-head screw				
10	5561184	Zyl.-Schraube	Cyl.-head screw	48	202704	6kt.-Mutter	Hexagonal nut				
11	556821a	Scheibe	Washer								
12	2912121	Anschlag	Stop								
13	295883	Klemmkloben	Klamping block								
14	93311296	Zyl.-Schraube	Cyl.-head screw								
15	295885	Stift	Pin								
16	265565	Zyl.-Schraube	Cyl.-head screw								
17	024275	Scheibe	Washer								
18	295887	Anschlagwinkel	Stop angle								
19	2711667	Druckfeder	Pressure spring								
20	295892	Anschlagwinkel	Stop angle								
21	291871	Hebel	Lever								
22	291875	Griff kpl. (mit Pos. 23)	Grip cpl. (with pos. 23)								
23	7422036	Zyl.-Schraube	Cyl.-head screw								
24	291892	Zugfeder	Draw spring								
25	295902	Kloben	Block								
26	7441509	Zyl.-Schraube	Cyl.-head screw								
27	291888	Stellring kpl. (mit Pos. 28)	Set collar cpl. (with pos. 28)								
28	5581215	Zyl.-Schraube	Cyl.-head screw								
29	295912	Kloben kpl.	Block cpl.								
30	291517	Kloben kpl.	Block cpl.								
31	2952322	Drehzahl-Begrenzung kpl. (best. aus Pos. 32 bis 48)	Speed limitation cpl. (cons. of pos. 32 up to 48)								
32	2952323	Lasche	Shackle								
33	798796	Zyl.-Schraube	Cyl.-head screw								
34	798423022	Schalter	Switch								
35	798351502	Flachleitung kpl.	Cable cpl.								
36	147464	Zyl.-Schraube	Cyl.-head screw								

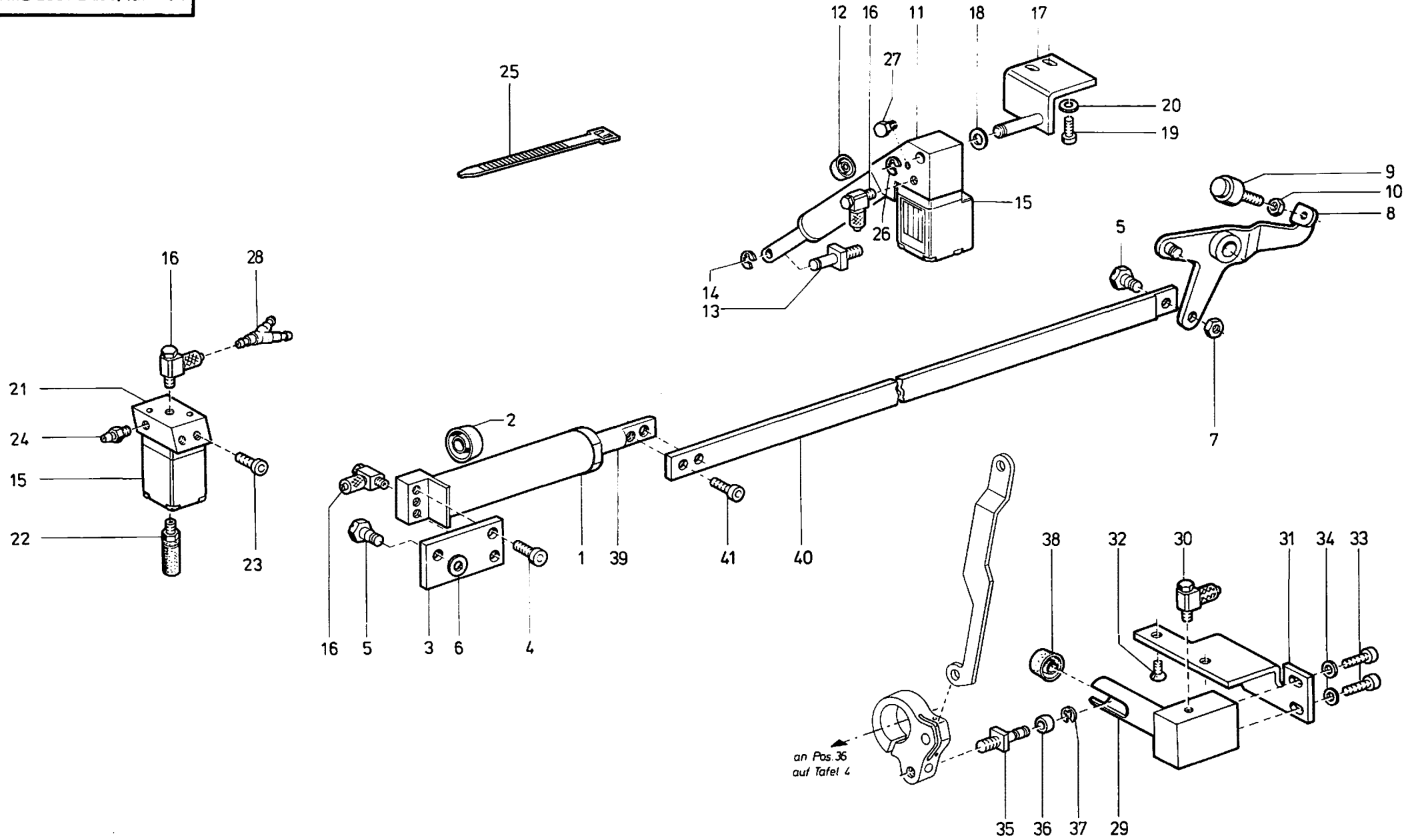




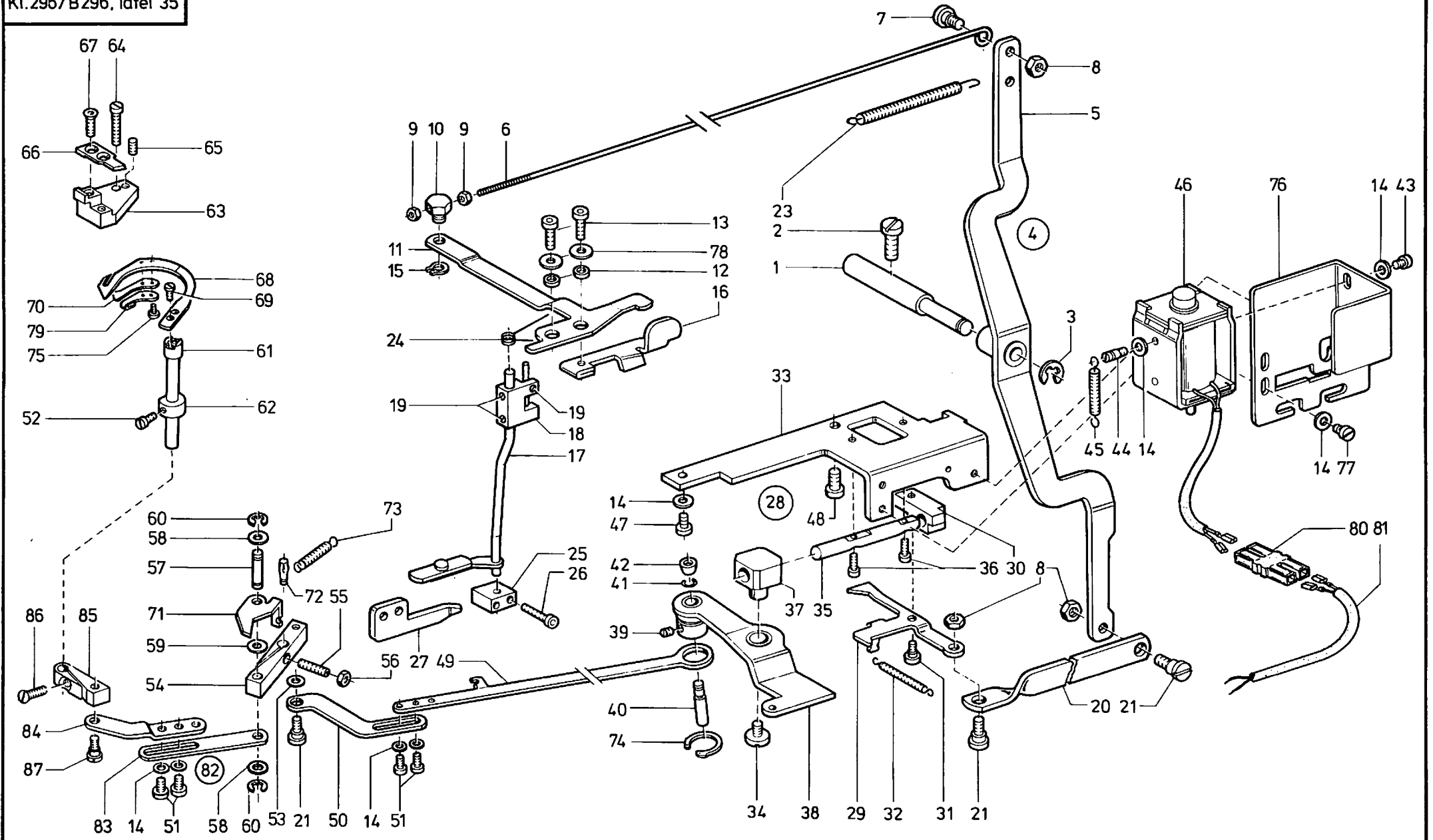
Pos. Det.	Teile Nr. Part No.	Benennung	Denomination	Pos. Det.	Teile Nr. Part No.	Benennung	Denomination	Pos. Det.	Teile Nr. Part No.	Benennung	Denomination
		Teile der DÜRKOPP 296/B 296	Parts of DÜRKOPP 296/B 296								
1	2912102	Exzenter kpl. (mit Pos. 2) auf Armwelle	Eccentric cpl. (with pos. 2) on Arm shaft								
2	223652	Gewindestift	Threaded stud								
3	21252067	Exzenter kpl. (mit Pos. 2) auf Unterwelle	Eccentric cpl. (with pos. 2) on Lower shaft								
4	2441064	Garnständer kpl. (best. aus Pos. 5 bis 16)	Thread unwinder cpl. (cons. of pos. 5 up to 16)								
5	912701	Garnrollenhalter kpl. (mit Pos. 6 und 7)	Thread reel holder cpl. (with pos. 6 and 7)								
6	912705	Linsenschraube	Fillister head screw								
7	912706	4kt.-Mutter	Square head nut								
8	213754	Fadenführung kpl. (mit Pos. 9 und 10)	Thread guide cpl. (with pos. 9 and 10)								
9	211373	Linsenschraube	Fillister head screw								
10	MG8/7d	6kt.-Mutter	Hexagonal nut								
11	911693k	Halterrohr	Supporting tube								
12	911674	Garnst. Rohr	Thread unwinder tube								
13	2441066	Sicher.Scheibe	Lock washer								
14	2441067	Scheibe	Washer								
15	2441068	Scheibe	Washer								
16	7449056	6kt.-Mutter	Hexagonal nut								



Pos. Det.	Teile Nr. Part No.	Benennung	Denomination	Pos. Det.	Teile Nr. Part No.	Benennung	Denomination	Pos. Det.	Teile Nr. Part No.	Benennung	Denomination
		Teile der DÜRKOPP B 295/B 296 -185081, -185082	Parts of DÜRKOPP B 295/B 296 -185081, -185082	36	7422244	Schl.-Verschr.	Hose coupling screw				
				37	2912421	Anschlußstück	Connecting piece				
				38	2912425	Winkel	Angle				
				39	5691922	Zyl.-Schraube	Cyl.-head screw				
				40	270631	Zyl.-Schraube	Cyl.-head screw				
				41	797413	Schl.-L.-Verschr.	Hose L-coupling screw				
				42	93002119	Sicher.-Scheibe	Lock washer				
				43	798709001	Verteiler kpl. (best. aus Pos. 44 bis 47)	Distributor cpl. (cons. of pos. 44 up to 47)				
				44	798440028	Leiterplatte	Printed board				
				45	798124908	Halteblech	Holding plate				
				46	798122025	Zyl.-Schraube	Cyl.-head screw				
				47	798123905	Distanzhülse	Distance sleeve				
				48	798351503	Leitung kpl.	Cable cpl.				
				49	798350501	Leitung kpl.	Cable cpl.				
				50	739297	Zyl.-Schraube	Cyl.-head screw				
				51	2912522	Exzenter kpl. (mit Pos. 52)	Eccentric cpl. (with pos. 52)				
				52	531464	Gewindestift	Threaded stud				
				53	2912526	Winkel	Angle				
				54	739404	Zyl.-Schraube	Cyl.-head screw				
				55	7442229	Zyl.-Schraube	Cyl.-head screw				
				56	5511824	6kt.-Mutter	Hexagonal nut				
				57	65064	Scheibe	Washer				
				58	798783015	Knieschalter	Knee switch				
				59	798423022	Mikroschalter	Micro switch				
				60	798351501	Leitung kpl.	Cable cpl.				
				61	211609	Scheibe	Washer				
1	B 2912281	Lagerbock	Bearing block								
2	558313	Zyl.-Schraube	Cyl.-head screw								
3	2912312	Hebel kpl. (mit Pos. 4)	Lever cpl. (with pos. 4)								
4	556362	Zyl.-Schraube	Cyl.-head screw								
5	2912321	Koppel	Connecting rod								
6	2912322	Lagerbolzen	Bearing bolt								
7	2912326	Zugstange kpl. (mit Pos. 8)	Draw bar (with pos. 8)								
8	7441968	Zyl.-Schraube	Cyl.-head screw								
9	2912262	Exzenter kpl. (mit Pos. 10)	Eccentric cpl. (with pos. 10)								
10	216209	Gewindestift	Threaded stud								
11	2912341	Schwinge	Oscillator								
12	2912343	Bolzen	Bolt								
13	2912352	Block kpl. (mit Pos. 14, 15)	Block cpl. (with pos. 14, 15)								
14	93370175	Zyl.-Schraube	Cyl.-head screw								
15	213370	Zyl.-Schraube	Cyl.-head screw								
16	B 2912275	Welle	Shaft								
17	2912367	Scheibe	Washer								
18	2119969	Sicher.-Ring	Safety ring								
19	2912373	Nadellager	Needle bearing								
20	2912376	Buchse	Bush								
21	2912378	Drehfeder	Torsion spring								
22	556855	Scheibe	Washer								
23	2119672	Kugelbolzen	Ball pin								
24	MG41/1284	Spannhülse	Clamping sleeve								
25	570138	Sicher.-Scheibe	Lock washer								
26	2912385	Schieber	Sliding lever								
27	74422347	Hülse	Sleeve								
28	556362	Zyl.-Schraube	Cyl.-head screw								
29	2912391	Spezialschraube	Special screw								
30	7426076	Scheibe	Washer								
31	2912401	Zylinder kpl. (mit Pos. 32)	Cylinder cpl. (with pos. 32)								
32	2462566	Lippenring	Labial ring								
33	746768	Schl.-L.-Verschr.	Hose L-coupling screw								
34	902380	Zyl.-Schraube	Cyl.-head screw								
35	797319	Magnetventil	Solenoid valve								

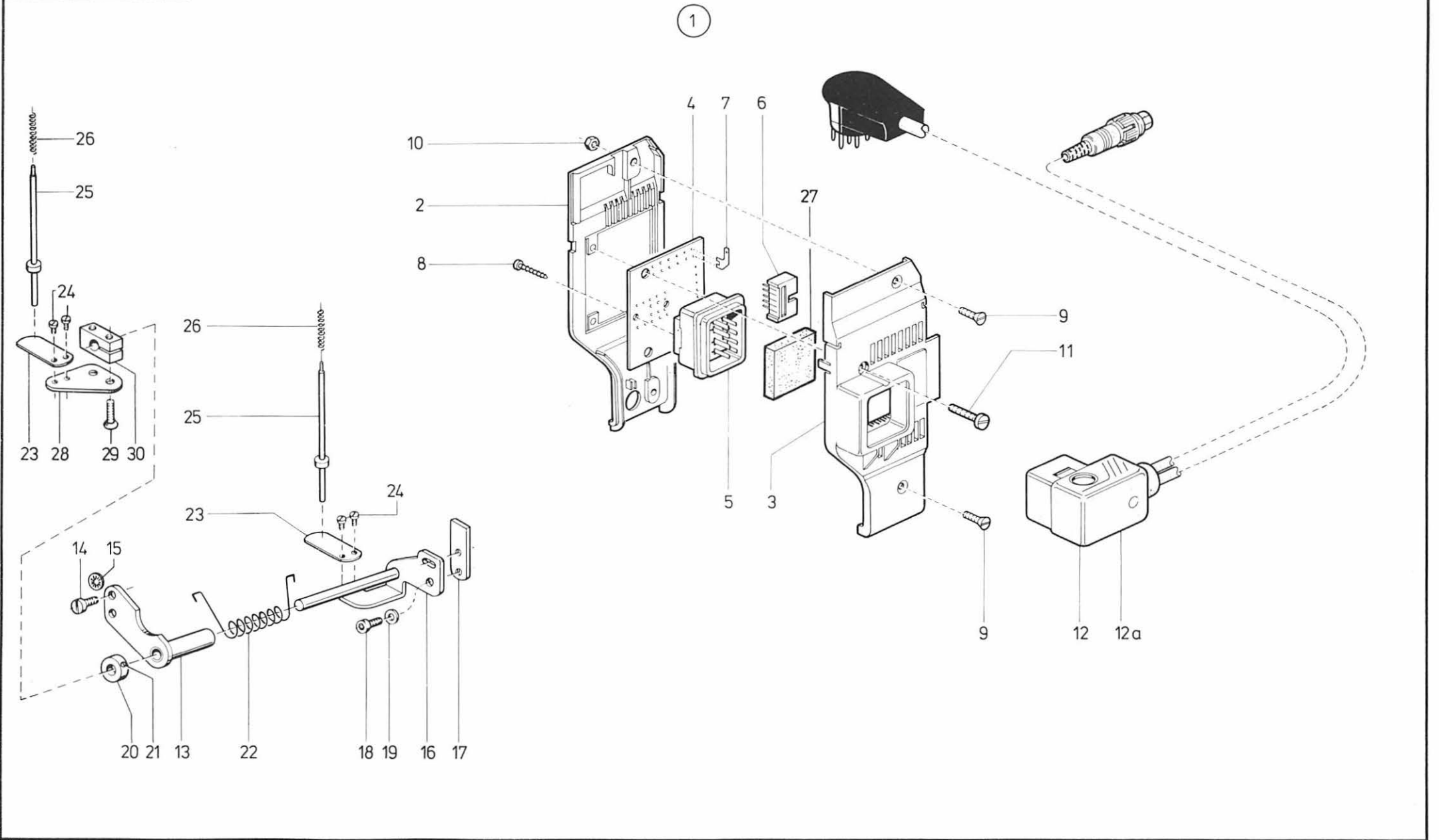


Pos. Det.	Teile Nr. Part No.	Benennung	Denomination	Pos. Det.	Teile Nr. Part No.	Benennung	Denomination	Pos. Det.	Teile Nr. Part No.	Benennung	Denomination
		Teile der DÜRKOPP	Parts of DÜRKOPP								
		B 295-185082	B 295-185082	38	21154075	Lippenring	Labial ring				
		B 296-185082	B 296-185082	39	B 2913949	Kolbenstange	Piston rod				
				40	B 2913961	Stange	Rod				
				41	265565	Zyl.-Schraube	Cyl.-head screw				
1	B 2913942	Zylinder kpl. (mit Pos. 2, 39)	Cylinder cpl. (with pos. 2, 39)								
2	7461547	Lippenring	Labial ring								
3	2913956	Haltablech	Holding plate								
4	265565	Zyl.-Schraube	Cyl.-head screw								
5	24414607	Ansatzschraube	Shoulder screw								
6	380289	Scheibe	Washer								
7	237202	6kt.-Mutter	Hexagonal nut								
8	24414611	Übertragungshebel	Transmission lever								
9	24414619	Anschlagschraube	Buffer screw								
10	93913000a	6kt.-Mutter	Hexagonal nut								
11	2954332	Zylinder kpl. (mit Pos. 12)	Cylinder cpl. (with pos. 12)								
12	21154075	Lippenring	Labial ring								
13	24414546	Bolzen	Bolt								
14	255129	Sicher.-Scheibe	Lock washer								
15	797319	Magnetventil	Solenoid valve								
16	746768	L.-Sch.-Verschr.	L-Hose coupling screw								
17	2954351	Winkel	Angle								
18	557263	Scheibe	Washer								
19	7461033	Zyl.-Schraube	Cyl.-head screw								
20	5691895	Scheibe	Washer								
21	2913695	Anschlußstück	Connecting piece								
22	Z11649	Schalldämpfer	Silencer								
23	7441968	Zyl.-Schraube	Cyl.-head screw								
24	7972016	Schlauchtülle	Hose sleeve								
25	Z151302	Kabelbinder	Cable binder								
26	570138	Sicher.-Scheibe	Lock washer								
27	5701847	Stopfen	Plug								
28	7972201	Y-Verteiler	Y-Distributor								
29	2954472	Zylinder kpl. (mit Pos. 33)	Cylinder cpl. (with pos. 33)								
30	746768	L.-Sch.-Verschr.	L.-Hose coupling screw								
31	2954482	Winkel	Angle								
32	246360	Senkschraube	Countersunk screw								
33	55613020	Zyl.-Schraube	Cyl.-head screw								
34	024275	Scheibe	Washer								
35	2954487	Bolzen	Bolt								
36	2231701	Rolle	Roller								
37	10019228	Sicher.-Scheibe	Lock washer								

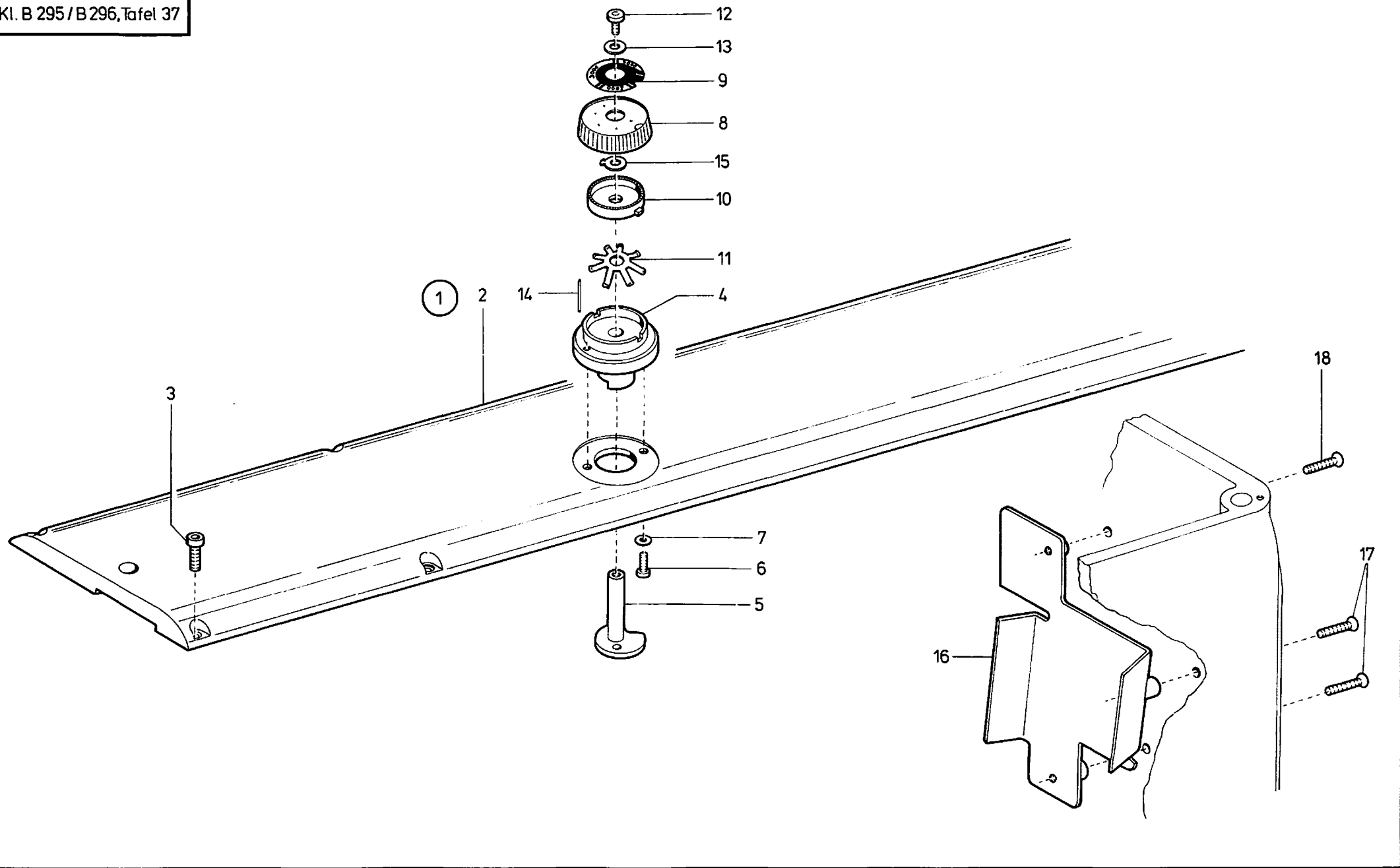


Pos. Det.	Teile Nr. Part No.	Benennung	Denomination	Pos. Det.	Teile Nr. Part No.	Benennung	Denomination	Pos. Det.	Teile Nr. Part No.	Benennung	Denomination
		Teile der DÜRKOPP 296/B 296	Parts of DÜRKOPP 296/B 296								
		-185081, -185082	-185081, -185082								
1	2912802	Bolzen	Bolt	32	2652032	Zugfeder	Draw spring	72	71877	Paßkerbstift	Grooved dowel pin
2	650292	Zyl.-Schraube	Cyl.-head screw	33	2912894	Grundplatte	Base plate	73	24414200	Zugfeder	Draw spring
3	7443142	Sicher.-Scheibe	Safety washer	34	246761	Ansatzschraube	Shoulder screw	74	2658716a	Sicher.-Ring	Safety ring
4	2912805	Spannungs-Auslösung* kpl. (best. aus Pos. 5 bis 21)	Tension release cpl.* (cons. of pos. 5 up to 21)	35	21150258	Achse	Axle	75	21110774	Linsenschraube	Fillister head screw
4	B 2912805	Spannungs-Auslösung** kpl. (best. aus Pos. 5 bis 21)	Tension release cpl.** (cons. of pos. 5 up to 21)	36	216120	Zyl.-Schraube	Cyl.-head screw	76	2912924	Magnethalter	Magnet holder
5	2912806	Hebel	Lever	37	21150262	Lagerbolzen	Bearing bolt	77	246360	Zyl.-Schraube	Cyl.-head screw
6	2912811	Zugstange*	Draw bar*	38	2912901	Einrückblech kpl. (mit Pos. 39)	Engaging plate cpl. (with pos. 39)	78	55890	Scheibe	Washer
6	B 2912811	Zugstange**	Draw bar**	39	42084	Gewindestift	Threaded stud	79	2913000	Haltehaken	Holding hook
7	Z 120112	Ansatzschraube	Shoulder screw	40	2119647	Rollenbolzen kpl. (mit Pos. 41, 42)	Roller bolt cpl. (with pos. 41, 42)	80	7465428	Steckverbinder**	Plug-in connection**
8	237202	6kt.-Mutter	Hexagonal nut	41	2119650	Sprengring	Spring ring	81	70385290	Leitung**	Kable**
9	2912814	6kt.-Mutter	Hexagonal nut	42	2119649	Rolle	Roll	82	24414145	Lasche kpl. (best. aus Pos. 83, 84, 14, 51)	Shackle cpl. (cons. of pos. 83, 84, 14, 51)
10	2912817	Bolzen	Bolt	43	223700	Zyl.-Schraube	Cyl.-head screw	83	24414146	Lasche	Shackle
11	2912819	Hebel	Lever	44	9312124	Bolzen	Bolt	84	24414147	Lasche	Shackle
12	2912820	Scheibe	Washer	45	933148	Zugfeder	Draw spring	85	24414135	Kloben kpl. (mit Pos. 86)	Block cpl. (with pos. 86)
13	7425099b	Zyl.-Schraube	Cyl.-head screw	46	2912923	Magnet	Magnet	86	24414137	Senkschraube	Countersunk screw
14	5691895	Scheibe	Washer	47	7461033	Zyl.-Schraube	Cyl.-head screw				
15	211518	Greifring	Grip ring	48	265565	Zyl.-Schraube	Cyl.-head screw				
16	2912833	Hebel	Lever	49	24414121	Zugstange	Draw bar				
17	2912844	Stange kpl.	Rod cpl.	50	24414125	Lasche	Shackle				
18	2912852	Kloben	Block	51	216601	Zyl.-Schraube	Cyl.-head screw				
19	223937	Gewindestift	Threaded stud	52	246360	Zyl.-Schraube	Cyl.-head screw				
20	2912890	Lasche*	Shackle*	53	557263	Scheibe	Washer				
20	B 2912881	Lasche**	Shackle**	54	24414131	Kloben kpl. (mit Pos. 65, 66)	Block cpl. (with pos. 65, 66)				
21	24414129	Kugelschraube	Ball screw	55	Z1511049	Gewindestift	Threaded stud				
23	2912837	Zugfeder	Draw spring	56	MG8/7d	6kt.-Mutter	Hexagonal nut				
24	2912856	Drehfeder	Torsion spring	57	Z 111 156	Bolzen	Bolt				
25	2912861	Kloben	Block	58	244604a	Scheibe	Washer				
26	246369	Zyl.-Schraube	Cyl.-head screw	59	556379	Scheibe	Washer				
27	2912871	Klemmplatte	Clamping plate	60	570138	Sicher.-Scheibe	Lock washer				
28	2912892	Grundplatte mit Magnet kpl. (best. aus Pos. 14, 29 bis 46, 76, 77)	Base plate with magnet cpl. (cons. of pos. 14, 29 up to 46, 76, 77)	61	24414139	Welle	Shaft				
29	2912885	Auslösehebel	Lifter lever	62	24414141	Stellring kpl. (mit Pos. 52)	Set collar cpl. (with pos. 52)				
30	2912886	Aufnahmestück	Reception piece	63	24414154	Messerbock	Knife support				
31	211582	Ansatzschraube	Shoulder screw	64	216120	Zyl.-Schraube	Cyl.-head screw				
				65	223669	Gewindestift	Threaded stud				
				66	2913002	Messer	Knife				
				67	24414159	Senkschraube	Countersunk screw				
				68	2913004	Fadenfänger	Thread catch				
				69	5561686	Zyl.-Schraube	Cyl.-head screw				
				70	2913005	Fadenklemme	Thread binder				
				71	24414197	Klinke	Pawl				

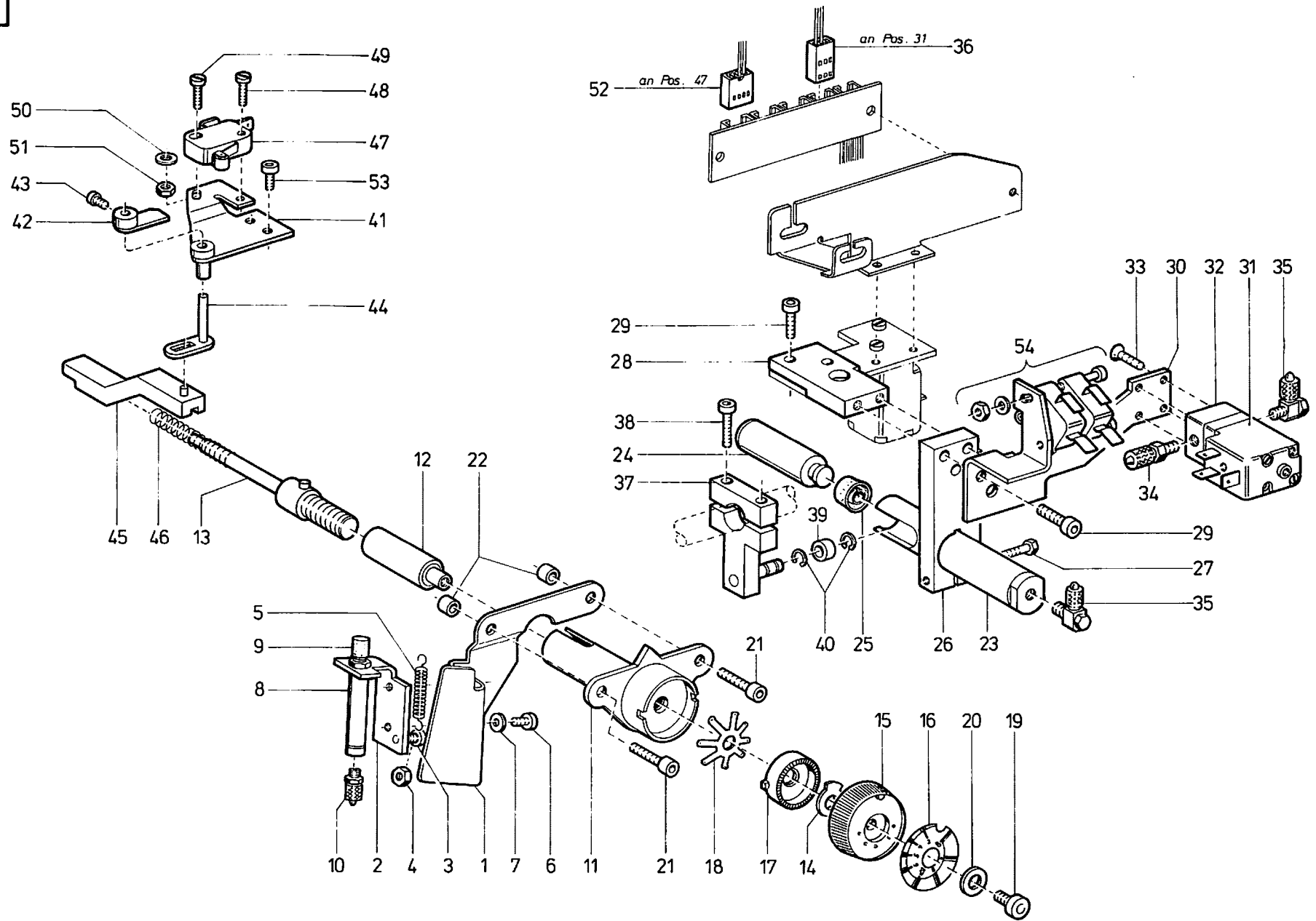
* Für Kl. 296 * For Cl. 296
 ** Für Kl. B 296 ** For Cl. B 296



Pos. Det.	Teile Nr. Part No.	Benennung	Denomination	Pos. Det.	Teile Nr. Part No.	Benennung	Denomination	Pos. Det.	Teile Nr. Part No.	Benennung	Denomination
		Teile der DÜRKOPP 296/B 296 -185081, -185082	Parts of DÜRKOPP 296/B 296 -185081, -185082								
1	2913042	Verteiler kpl. (best. aus Pos. 2 bis 11)	Distributor cpl. (cons. of pos. 2 up to 11)								
2	798140057	Gehäuse-Unterteil	Lower housing								
3	798140058	Gehäuse-Oberteil	Upper housing								
4	798440019	Leiterplatte	Printed board								
5	798480901	Einbaustecker	Plug								
6	798483032	Stiftstecker	Plug								
7	798100805	Flachstecker	Flat plug								
8	798122901	Blechschrabe	Sheet metal screw								
9	7395347	Senkschrabe	Countersunk screw								
10	7395105	6kt.-Mutter	Hexagonal nut								
11	7422036	Zyl.-Schraube	Cyl.-head screw								
12	798700125	Leitungssatz kpl. (für Verriegelung)	Cable set cpl. (for bartacking)								
12a	798700127	Leitungssatz kpl. (für Drehzahl- Begrenzung)	Cable set cpl. (for Speed Limitation)								
13	24414201	Halteblech	Holding plate								
14	7461033	Zyl.-Schraube	Cyl.-head screw								
15	739347	Zahnscheibe	Tooth lock washer								
16	24414206	Hebel	Lever								
17	24414209	Lasche	Shackle								
18	246360	Zyl.-Schraube	Cyl.-head screw								
19	5691895	Scheibe	Washer								
20	93311317	Stellring kpl. (mit Pos. 21)	Set collar cpl. (with pos. 21)								
21	70273	Gewindestift	Threaded stud								
22	24414220	Drehfeder	Torsion spring								
23	24414221	Blattfeder	Leaf spring								
24	70263	Zyl.-Schraube	Cyl.-head screw								
25	24414196	Auslösestift	Releasing pin								
26	5572306	Druckfeder	Pressure spring								
27	2711524	Abdeckung	Cover								
28	24414214	Auslöseblech	Releasing plate								
29	722201	Senkschrabe	Countersunk screw								
30	24414213	Kloben	Block								



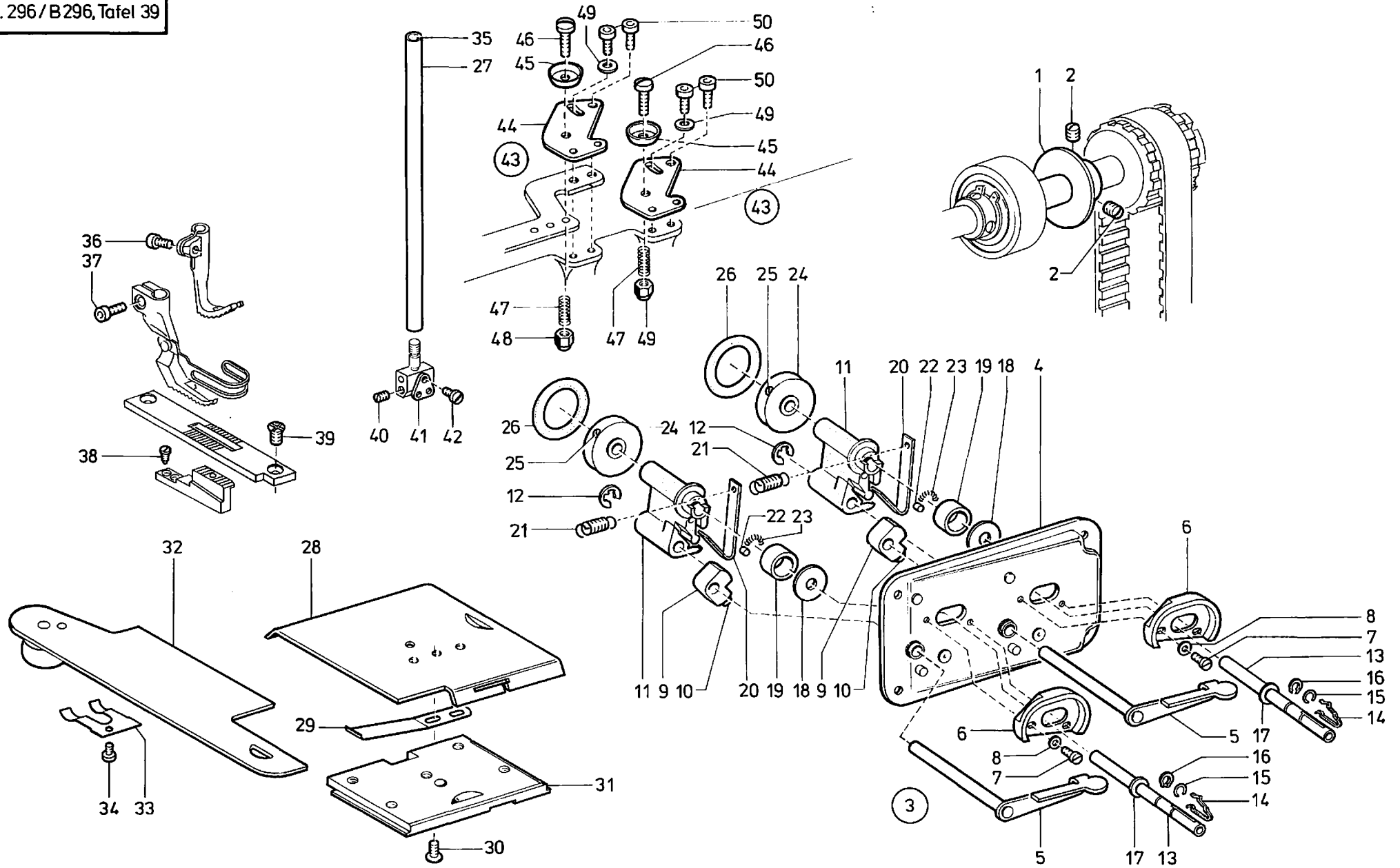
Pos. Det.	Teile Nr. Part No.	Benennung	Denomination	Pos. Det.	Teile Nr. Part No.	Benennung	Denomination	Pos. Det.	Teile Nr. Part No.	Benennung	Denomination
		Teile der DÜRKOPP B 295/B 296 -185081, -185082	Parts of DÜRKOPP B 295/B 296 -185081, -185082								
1	B 2912301	Armdeckel kpl. (best. aus Pos. 2 bis 15)	Arm cover cpl. (cons. of pos. 2 up to 15)								
2	B 2912302	Armdecke	Arm cover								
3	570912	Zyl.-Schraube	Cyl.-head screw								
4	2912233	Lagerbuchse	Bearing bush								
5	2912235	Schnecke	Worm								
6	570912	Zyl.-Schraube	Cyl.-head screw								
7	739347	Scheibe	Washer								
8	2912241	Stellrad kpl. (mit Pos. 9)	Adjusting wheel cpl. (with pos. 9)								
9	2912243	Skalascheibe	Scale plate								
10	2711642	Rasterscheibe	Stop washer								
11	2711643	Federscheibe	Sprind washer								
12	5561184	Zyl.-Schraube	Cyl.-head screw								
13	556821 a	Scheibe	Washer								
14	2441016	Stift	Pin								
15	2912250	Anschlag	Stop								
16	2911345	Kabelführungsblech	Cable guide plate								
17	7395011	Senkschraube	Countersunk screw								
18	74610907	Senkschraube	Countersunk screw								



Pos. Det.	Teile Nr. Part No.	Benennung	Denomination
		Z 116 - B 295, - B 296	Z 116 - B 295, - B 296
	Z 1165321	Mehrweitereinstellung - pneumatisch (mit Drehzahlreduzierung)	Fullness adjustment - pneumatic (with speed reduction)
		Pos. 1 bis 53	pos. 1 up to 53
	Z 1165332	Mehrweitereinstellung - pneumatisch (ohne Drehzahlreduzierung)	Fullness adjustment - pneumatic (without speed reduction)
		Pos. 1 bis 40	pos. 1 up to 40
1	Z 1165169	Aufnahmeblech	Receipt plate
2	Z 1164536	Winkel	Angle
3	270263	Zyl.-Schraube	Cyl.-head screw
4	5511824	6kt.-Mutter	Hexagonal nut
5	018149a	Zugfeder	Draw spring
6	21698	Zyl.-Schraube	Cyl.-head screw
7	531460	Scheibe	Washer
8	Z 120356	Zylinder	Cylinder
9	Z 120358	Kappe	Cap
10	746768	Schl.-L.-Verschr.	Hose L-coupling screw
11	Z 1165182	Lasche	Shackle
12	Z 1165185	Lagerbuchse	Bearing bush
13	Z 1165188	Spindel	Spindle
14	2912250	Anschlag	Stop
15	Z 1165195	Stellrad kpl. (mit Pos. 16)	Adjusting wheel cpl. (with pos. 16)
16	Z 1165197	Skalascheibe	Scale plate
17	2711642	Rastscheibe	Stop disc
18	2711643	Federscheibe	Spring washer
19	5561184	Zyl.-Schraube	Cyl.-head screw
20	556821 a	Scheibe	Washer
21	93311296	Zyl.-Schraube	Cyl.-head screw
22	7184777	Buchse	Bush
23	Z 1165334	Zylinder kpl. (mit Pos. 24 und 25)	Cylinder cpl. (with pos. 24 and 25)
24	Z 1165339	Kloben	Block
25	2462566	Lippenring	Labial ring
26	Z 1165341	Klemmbock	Klamping block
27	7426086	6kt.-Schraube	Hexagonal screw
28	Z 1165343	Platte	Plate

Pos. Det.	Teile Nr. Part No.	Benennung	Denomination
29	93311296	Zyl.-Schraube	Cyl.-head screw
30	Z 1165345	Halteblech	Holding plate
31	797319	Magnetventil	Solenoid valve
32	2912421	Anschlußstück	Connecting piece
33	558579	Senkschraube	Countersunk screw
34	7422244	Schl.-Verschr.	Hose coupling screw
35	746768	Schl.-L.-Verschr.	Hose-L-coupling screw
36	798350503	Leitung kpl.	Cable cpl.
37	Z 1165361	Hebel kpl. (mit Pos. 38)	Lever cpl. (with pos. 38)
38	93370175	Zyl.-Schraube	Cyl.-head screw
39	2191013	Ring	Ring
40	Z 1165372	Sicher.-Scheibe	Lock washer
	Z 1165471	Autom. Drehzahlreduzierung (durch Mehrweite)	Autom. speed reduction (by Fullness)
		Pos. 41 bis 53	pos. 41 up to 53
41	Z 1165473	Grundplatte	Base plate
42	Z 1165477	Hebel	Lever
43	5586200	Zyl.-Schraube	Cyl.-head screw
44	Z 1165482	Lasche kpl.	Shackle cpl.
45	Z 1165486	Kloben	Block
46	2711667	Druckfeder	Pressure spring
47	798423022	Schalter	Switch
48	1001360	Zyl.-Schraube	Cyl.-head screw
49	147464	Zyl.-Schraube	Cyl.-head screw
50	65064	Scheibe	Washer
51	5511824	6kt.-Mutter	Hexagonal nut
52	798350505	Leitung kpl.	Cable cpl.
53	570912	Zyl.-Schraube	Cyl.-head screw
54		Teile Nr., Tafel 14	Part No, table 14

Pos. Det.	Teile Nr. Part No.	Benennung	Denomination
-----------	--------------------	-----------	--------------

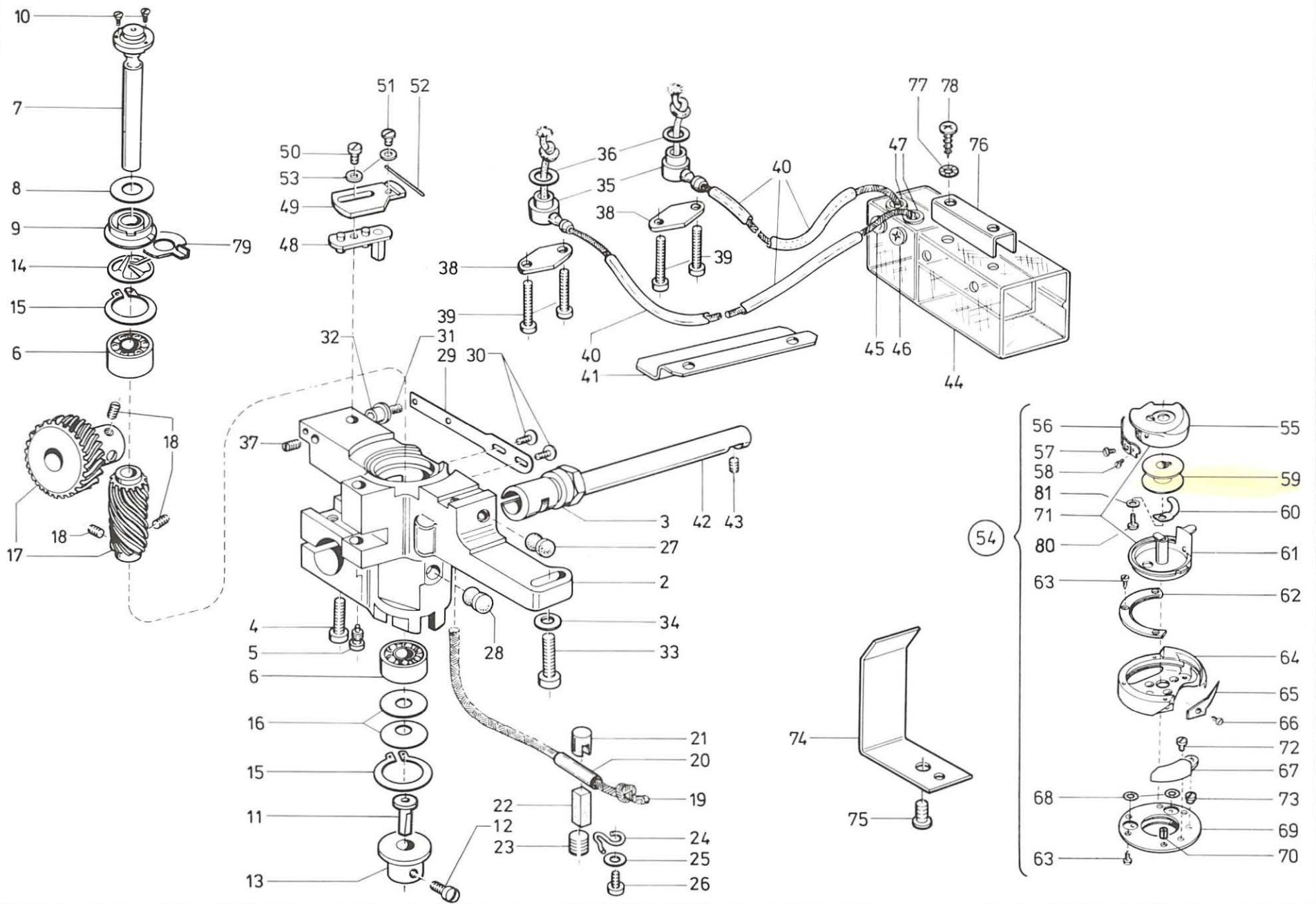


Pos. Det.	Teile Nr. Part No.	Benennung	Denomination
		Teile der DÜRKOPP 296/B 296-185082	Parts of DÜRKOPP 296/B 296-185082
1	292728	Anlaufscheibe kpl. (mit Pos. 2)	Pressure washer cpl. (with pos. 2)
2	223646	Gewindestift	Threaded stud
3	292731	Spuler kpl. (best. aus Pos. 4 bis 26)	Bobbin winder cpl. (cons. of pos. 4 up to 26)
4	292732	Spulendeckel	Bobbin winder cover
5	244381	Spulerklappe	Bobbin case flap
6	2111152	Fadenabweiser	Thread guide rail
7	265407	Zyl.-Schraube	Cyl. head screw
8	913629	Scheibe	Washer
9	216603k	Schaltkloben kpl. (mit Pos. 10)	Switch block cpl. (with pos. 10)
10	223648	Gewindestift	Threaded stud
11	244388	Spulerbock	Winder support
12	211100a	Sicher.-Scheibe	Lock washer
13	211514	Spulerspindel kpl. (mit Pos. 14, 15, 16)	Bobbin spindle cpl. (with pos. 14, 15, 16)
14	10013122	Feder	Special spring
15	10013112	Federring	Spring ring
16	211518	Greifring	Grip ring
17	244396	Scheibe	Washer
18	244401	Scheibe	Washer
19	244398	Ring	Ring
20	244403	Blattfeder	Leaf spring
21	244404	Zugfeder	Draw spring
22	244399	Zyl.-Rolle	Cyl. roll
23	244400	Zugfeder	Draw spring
24	211520	Spulerrad kpl. (mit Pos. 25)	Bobbin winder wheel cpl. (with pos. 25)
25	2235047	Gewindestift	Threaded stud
26	216591	Gummiring	Rubber ring
27	292101	Nadelstange kpl. (mit Pos. 35)	Needle bar cpl. (with pos. 35)
28	*	Schieber	Slide
29	244507	Blattfeder	Leaf spring
30	10019130	Linsenschraube	Fillister head screw
31	244951	App. Schieber	Device slide
32	*	Abdeckplatte kpl. (mit Pos. 33 und 34)	Cover plate cpl. (with pos. 33 and 34)
33	244509	Blattfeder	Leaf spring

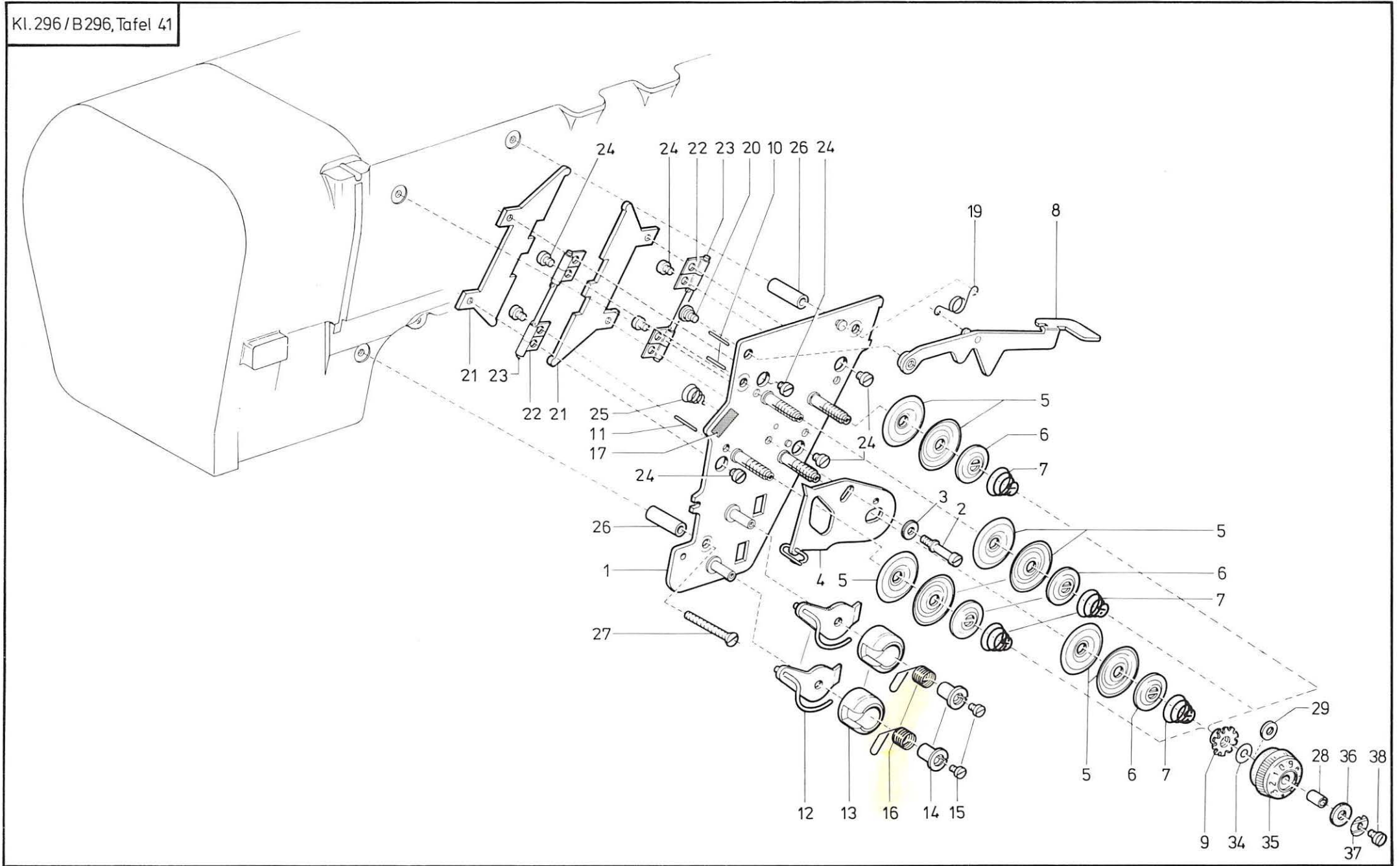
Pos. Det.	Teile Nr. Part No.	Benennung	Denomination
34	223723	Zyl.-Schraube	Cyl. head screw
35	57010007	Gummistopfen	Rubber plug
36	7461033	Zyl.-Schraube**	Cyl.-head screw**
37	570912	Zyl.-Schraube**	Cyl.-head screw**
38	2113150	Zyl.-Schraube**	Cyl.-head screw**
39	216134	Senkschraube**	Countersunk screw**
40	2111033	Gewindestift	Threaded stud
41	2926903	Fadenführung	Thread guide
42	55860a	Zyl.-Schraube	Cyl. head screw
43	291781	Vorspannung kpl. (best. aus Pos. 44 bis 50)	Pre-tension cpl. (cons. of pos. 44 up to 50)
44	291782	Spannungsplatte	Tension plate
45	650186	Spannungsscheibe	Tension disc
46	933379	Linsenschraube	Fillister head screw
47	2041120	Druckfeder	Pressure spring
48	291786	Hutmutter	Cap nut
49	5691895	Scheibe	Washer
50	7461033	Zyl.-Schraube	Cyl.-head screw
		* Teile Nr. siehe Näheinrichtungsliste im Anhang!	* Part No. see sewing equipment List in the Appendix!
		** Für Kl. 295, 296, B 295, B 296	** For Cl. 295, 296, B 295, B 296

Pos. Det.	Teile Nr. Part No.	Benennung	Denomination

Kl. 296, Tafel 40
Kl.B 296.



Pos. Det.	Teile Nr. Part No.	Benennung	Denomination	Pos. Det.	Teile Nr. Part No.	Benennung	Denomination	Pos. Det.	Teile Nr. Part No.	Benennung	Denomination
		Teile der DÜRKOPP 296/B 296-185081 -185082	Parts of DÜRKOPP 296/B 296-185081, -185082								
2	244668	Greifergehäuse links kpl. (mit Pos. 3, 4, 5)	Hook casing cpl., left hand (with pos. 3, 4, 5)	39	21646	Zyl.-Schraube	Cyl. head screw	73	2441024	Exzenter	Eccentric
3	244677	Exzenterbuchse	Eccentric bush	40	93370217	Schlauch	Hose	74	2911342	Ölfangblech	Oil pan
4	650292	Zyl.-Schraube	Cyl. head screw	41	244808	Schutzblech	Guard plate	75	216229	Zyl.-Schraube	Cyl. head screw
5	42036	Schraube	Screw	42	244784	Lagerbolzen	Bearing bolt	76	5563088	Bef. Stück	Fastening piece
6	21124	Rillenkugellager	Grooved ball bearing	43	2161146	Gewindestift	Threaded stud	77	739347	Zahnscheibe	Tooth lock washer
7	244686	Greiferwelle	Hook shaft	44	246821	Ölbehälter	Oil container	78	7441115	Blechschrabe	Sheet metal screw
8	244682	Abstreifblech	Oil wiping	45	5563086	Verschlußstopfen	Closing plug	79	244684	Scheibe	Washer
9	211646a	Ölscheibe	Oil washer	46	5563087	Füllstopfen	Oil filler	80	2441038	Zyl.-Schraube	Cyl.-head screw
10	244685	Senkschraube	Countersunk screw	47	211806	Verschlußkappe	Cap	81	246909b	Scheibe	Washer
11	244690	Druckstift	Pressure pin	48	244831a	Lasche	Shackle				
12	21668a	Linsenschraube	Fillister head screw	49	2441085	Halter kpl. (mit Pos. 51, 52, 53)	Holder cpl. (with pos. 51, 52, 53)				
13	244687	Buchse kpl. (mit Pos. 12)	Bush cpl. (with pos. 12)	50	5561686	Zyl.-Schraube	Cyl. head screw				
14	244691	Federscheibe	Spring washer	51	70263	Linsenschraube	Fillister head screw				
15	21125	Greifring	Grip ring	52	244836	Draht	Wire				
16	21127	Tellerfeder	Cup spring	53	1005233	Scheibe	Washer				
17	244696	Radpaar kpl. (mit Pos. 18)	Pair of wheels cpl. (with pos. 18)	54	2951401	Greifer kpl. (best. aus Pos. 55 bis 73)	Hook cpl. (cons. of pos. 55 up to 73)				
18	223237	Gewindestift	Threaded stud	55	2951427	Spulengeh. Oberteil kpl. (mit Pos. 56, 57, 58)	Upper bobbin casing cpl. (with pos. 56, 57, 58)				
19	244803	Öldocht	Oil wick	56	244990	Spannungsfeder	Tension spring				
20	265749	Schlauch	Hose	57	211936	Senkschraube	Countersunk screw				
21	265753	Druckhülse	Pressure shell	58	244992	Zyl.-Schraube	Cyl. head screw				
22	244724	Druckstab	Pressure bar	59	2451660a	Spule (Alu)	Bobbin (Alu)				
23	211634	Schraube	Screw	59	2451660	Spule (Stahl)	Bobbin (Steel)				
24	211635	Arretierfeder	Clamp spring	60	2441037	Bremsscheibe	Tension disc				
25	531460	Scheibe	Washer	61	2951416	Spulengeh. Unterteil kpl. (mit Pos. 60)	Lower bobbin casing cpl. (with pos. 60)				
26	10019128	Zyl.-Schraube	Cyl. head screw	62	244970	Greiferdeckel	Hook cover				
27	219321	Verschlußkappe	Cap	63	2441029	Zyl.-Schraube	Cyl. head screw				
28	10011162	Verschlußkappe	Cap	64	2441022	Greifer kpl. (mit Pos. 63, 65, 66, 67, 68, 69, 70, 72, 73)	Hook cpl. (with pos. 63, 65, 66, 67, 68, 69, 70, 72, 73)				
29	244773	Dochthalter	Wick holder	65	244968	Gegenspitze	Counter tongue				
30	10019130	Linsenschraube	Fillister head screw	66	211921a	Senkschraube	Countersunk screw				
31	244772	Filtzstopfen	Felt stopper	67	2441023	Nadelschutz	Needle guard				
32	244771	Hülse	Sleeve	68	2441028	Gummiring	Rubber ring				
33	558313	Zyl.-Schraube	Cyl. head screw	69	2441027	Ölring	Oil ring				
34	557263	Scheibe	Washer	70	2441026	Spannhülse	Clamping sleeve				
35	244791	Ölflansch	Oil flange	71	2951415	Spulengehäuse kpl. (best. aus Pos. 55 und 61)	Bobbin casing cpl. (cons. of pos. 55 and 61)				
36	244795	Dichtung	Gasket	72	902428	Zyl.-Schraube	Cyl. head screw				
37	421222	Gewindestift	Threaded stud								
38	244796	Lasche	Shackle								



Pos. Det.	Teile Nr. Part No.	Benennung	Denomination
		Teile der DÜRKOPP 296/B 296-185,081, -185082	Parts of DÜRKOPP 296/B 296-185081, -185082
1	292933	Halteblech	Holding plate
2	291650	Fadenführ.-Bolzen	Thread guide bolt
2	291651	Scheibe	Washer
4	291652	Regulator	Regulator
5	21150214	Spannungsscheibe	Tension disc
6	114202	Spann.-Stegscheibe	Tension stay disc
7	291947	Feder	Tension spring
8	291677	Hebel	Lever
9	271206	Schleppmutter	Special nut
10	252604	Auslösestift	Click
11	082424	Auslösestift	Click
12	291661	Fadenführung	Thread guide
13	291961	Kapsel	Case
14	216507	Spannhülse	Clamping sleeve
15	216508	Zyl.-Schraube	Cyl.-head screw
16	291667	Fadenanzugsfeder	Thread tension spring
17	291668	Schild	Scale
19	291684	Drehfeder	Torsion spring
20	420368	Ansatzschraube	Shoulder screw
21	291688	Platte	Plate
22	244325	Scharnier	Hinge
23	244325 b	Stift	Pin
24	App. 278	Zyl.-Schraube	Cyl.-head screw
25	2111021	Feder	Spring
26	291696	Hülse	Sleeve
27	74610907	Senkschraube	Countersunk screw
28	291956	Buchse	Bush
29	1005233	Scheibe	Washer
34	271207	Scheibe	Washer
35	271204	Skalaknopf	Scale wheel
36	271205	Scheibe	Washer
37	271208	Federscheibe	Spring washer
38	5691922	Linsenschraube	Fillister head screw

Pos. Det.	Teile Nr. Part No.	Benennung	Denomination
--------------	-----------------------	-----------	--------------

Pos. Det.	Teile Nr. Part No.	Benennung	Denomination
--------------	-----------------------	-----------	--------------

Best.-Nr.	Tafel	Best.-Nr.	Tafel	Best.-Nr.	Tafel
App.0053	12,31	Z1164536	18,38	21100100a	2,4,7,23,25,27,39
App.0056	12,31	Z1165131	19	21100108	1,22
App.0278	6,41	Z1165132	19	21100109	1,22
App.0301	12	Z1165146	19	21100121	1,22
B2910023	22	Z1165169	18,38	21100141a	1,22
B2910025	22	Z1165182	18,38	21100147	4,25
B2910036	22	Z1165185	18,38	21100234	3,24
B2910038	22	Z1165188	18,38	21100242	3,24
B2910242	23	Z1165195	18,38	21100354	1,22
B2910249	23	Z1165197	18,38	21100373	12,31,32
B2910250	23	Z1165321	38	21100414	2,3,23,24
B2910461	24	Z1165331	18	21100455	3,24
B2910504	23	Z1165332	18,38	21100514	7,27,39
B2911022	22	Z1165334	18,38	21100518	7,15,27,35,39
B2911024	22,23,25	Z1165339	18,38	21100520	7,27,39
B2911036	22	Z1165341	18,38	21100582	15,35
B2911181	25	Z1165343	18,38	21100609	9,29,33
B2911198	25	Z1165345	18,38	21100634	4,5,25,26,40
B2911474	29	Z1165361	18,38	21100635	2,5,23,26,40
B2912275	33	Z1165372	18,38	21100646a	5,26,40
B2912281	33	Z1165471	18,38	21100674	12,31
B2912301	28,37	Z1165473	18,38	21100699	12,31
B2912302	37	Z1165477	18,38	21100700	12,31
B2912738	24	Z1165482	18,38	21100806	5,9,26,29,40
B2912805	15,35	Z1165486	18,38	21100921a	5,26,40
B2912811	15,35	Z1200112	15,35	21100936	5,26,40
B2912881	15,35	Z1200356	18,38	21101012	6
B2913942	34	Z1200358	18,38	21101021	6,41
B2913949	34	Z1200362	19	21101033	39
B2913961	34	Z1220301	21	21101152	7,27,39
MG040006	3,24	Z1260152	19	21103058	3,24
MG080007d	2,12,15,23,31,32,35	Z1510302	17,34	21103150	4,25,39
MG411284	13,14,33	Z1510626	3,24	21108285	2,23
MG414589a	9,29	Z1511049	15,35	21109052	9,29
MG430036k	19	01800149a	18,38	21109647	15,35
MG430036	19	02400080a	3,24	21109649	15,35
MG430403	19	02400275	4,8,10,17,25,28,30,34	21109650	15,35
MG430404	19	05200369	12,31	21109672	13,14,33
MG430408	3,9,11,19,24,29	08200424	41	21109969	13,14,33
MG430409	19	11400202	6,41	21110774	15,35
MG432510	19	14700203	4,25	21150214	6,41
MG432551	19	14700464	10,18,30,38	21150258	15,35
NB000596	11	20200704	4,9,10,25,29,30	21150262	15,35
NB003001	11	20400341	9,29	21154013	4,25
NB003033	11	20401120	7,27,39	21154075	17,34
NB003038	11	21100003	9,29	21200047	4,25
NB003039	11	21100007	9,29	21200048	4,25
NB003043	11	21100024	5,26,40	21200113	3,24
NB003054	11	21100025	5,26,40	21200627	1,4,22,25
P1210010	19	21100027	5,26,40	21204841	2,23
P1210059	19	21100043	4,25	21204894	2,23
P1210150	9,29	21100045	4,25	21204942	20
Z1000154	19	21100062	2,4,23,25	21252041	1,22
Z1110156	15,35	21100063a	12,31	21252045	1,22
Z1121861	19	21100069	4,25	21252067	32
Z1150038	19	21100085	4,25	21300370	13,14,33
Z1150077	19	21100088	2,4,23,25	21300754	12,31,32
Z1160049	17,34			21600046	5,26,40

Best.-Nr.	Tafel	Best.-Nr.	Tafel	Best.-Nr.	Tafel
21600052	1,4,22,25	24400501	9,29	24401022	40
21600068a	5,26,40	24400507	6,39	24401023	5,26,40
21600098	18,38	24400509	39	24401024	5,26,40
21600120	15,35	24400511	1,22	24401026	5,26,40
21600134	39	24400522	1,22	24401027	5,26,40
21600209	1,13,14,22,33	24400541	4,25	24401028	5,26,40
21600229	1,5,22,26,40	24400555a	4,25	24401029	5,26,40
21600279	3,24	24400558	4,25	24401037	5,26,40
21600324	19	24400559a	4,25	24401038	5,26,40
21600507	6,41	24400561	4,25	24401055	12,31
21600508	6,41	24400566	4,25	24401064	32
21600542	12,31	24400572	4,25	24401066	12,31,32
21600573	9,29	24400581a	4,25	24401067	12,31,32
21600591	7,27,39	24400587a	1,22	24401068	12,31,32
21600601	15,35	24400601	4,25	24401085	5,26,40
21600603k	7,27,39	24400604	4,25	24411001	6
21601146	5,26,40	24400604a	4,15,25,35	24414103	1,22
21900321	2,4,5,23,25,26,40	24400606	4,25	24414108	12,31
21900351	4,25	24400632	4,25	24414121	15,35
21900840	3,24	24400645	4,25	24414125	15,35
21901013	18,38	24400649	9,29	24414129	15,35
21954259	19	24400667	5,26	24414131	15,35
21954266	19	24400668	40	24414135	35
22300237	1,2,3,22,23,24,40	24400677	5,26,40	24414137	35
22300245	2,3,4,23,24,25	24400682	5,26,40	24414139	15,35
22300448	3,24	24400684	5,26,40	24414141	15,35
22300450k	12,31	24400685	5,26,40	24414145	35
22300452k	12,31	24400686	5,26,40	24414146	35
22300454	12,31	24400687	26,40	24414147	35
22300459k	12,31	24400690	26,40	24414154	15,35
22300473	12,31	24400691	40	24414159	15,35
22300506	12,31	24400696	1,5,22,26,40	24414196	16,36
22300507	12,31	24400700	5,22,23,25,26	24414197	15,35
22300646	39	24400724	5,26,40	24414200	15,35
22300648	1,7,22,27,39	24400771	5,26,40	24414201	16,36
22300652	1,22,32	24400772	5,26,40	24414206	16,36
22300669	3,15,24,35	24400773	5,26,40	24414209	16,36
22300676	1,2,3,9,22,23,24,29	24400784	5,26,40	24414213	36
22300700	3,10,15,24,30,35	24400791	5,26,40	24414214	36
22300723	39	24400795	5,26,40	24414220	16,36
22300937	15,35	24400796	5,26,40	24414221	16,36
22301296	4,25	24400802	5,26	24414517	1,22
22301701	17,34	24400803	5,26,40	24414546	17,34
22305047	7,27,39	24400808	40	24414607	17,34
23700202	15,17,34,35	24400831	5,26	24414611	17,34
24000969	31	24400831a	40	24414619	17,34
24001023	12,31	24400836	5,26,40	24501660a	5,12,26,31,40
24400325	6,41	24400951	6,39	24501660	5,26,40
24400325b	6,41	24400963	5,26	24600264a	1,22
24400381	7,27,39	24400968	5,26,40	24600360	2,11,15,16,17,23,34, 35,36
24400388	7,27,39	24400970	5,26,40	24600369	15,35
24400396	7,27,39	24400990	5,26,40	24600623	1,22
24400398	7,27,39	24400992	5,26,40	24600687	5
24400399	7,27,39	24401001	20	24600690	5
24400400	7,27,39	24401009	20	24600761	15,35
24400401	7,27,39	24401011	20	24600821	5,26,40
24400403	7,27,39	24401014	20	24600909b	5,26,40
24400404	7,27,39	24401016	13,37		

Best.-Nr.	Tafel	Best.-Nr.	Tafel	Best.-Nr.	Tafel
24600984	21	29100105	2,23	29100412	3,24
24602566	14,18,33,38	29100107	2,23	29100441	3,24
25200604	6,41	29100109	2,23	29100444	3,24
25500129	8,17,28,34	29100114	2,23	29100447	3,24
26500289	3,24	29100119	2,23	29100451	3,24
26500407	7,27,39	29100131	3,24	29100454	3,24
26500565	1,3,10,15,17,22,24, 30,34,35	29100144	2,23	29100461	3
26500574	4,25	29100145	2,23	29100472	3,24
26500749	5,26,40	29100146	2,23	29100473	3,24
26500751	2,23	29100151	3,24	29100475	3,24
26500753	2,5,23,26,40	29100155	2,23	29100483	3,24
26500887	5,26	29100159	2,23	29100494	3,24
26500911	8,28	29100165	3,24	29100504	2
26502032	15,35	29100168	3,24	29100512	4,25
26508716a	15,35	29100169	3,24	29100513	4,25
26508745a	7,27	29100174	2,23	29100516	4,25
26508878	19	29100176	2,23	29100517	10,30
26901023	2,23	29100178	2,23	29100530	3,24
27000263	18,38	29100184	2,23	29100537	9,29
27000631	14,33	29100186	2,23	29100538	9,29
27100204	6,41	29100187	2,23	29100540	9,29
27100205	6,41	29100193	2,23	29100553	9,29
27100206	6,41	29100201	2,23	29100565	9,29
27100207	6,41	29100213	2,23	29100571	9,29
27100208	6,41	29100219	2,23	29100576	9,29
27101524	16,36	29100223	2,23	29100577	9,29
27101628	10,30	29100227	2,23	29100591	8,28
27101633	10,30	29100246	2,23	29100594	8,28
27101642	10,13,18,30,37,38	29100251	1,22	29100598	8,28
27101643	10,13,18,30,37,38	29100257	1,22	29100601	8,28
27101667	10,18,30,38	29100262	2,23	29100603	8,28
29100004	3,24	29100271	2,23	29100604	8,28
29100005	3,24	29100277	2,23	29100650	6,41
29100006	3,24	29100282	2,23	29100651	6,41
29100008	3,24	29100285	2,23	29100652	41
29100009	3,24	29100289	2,23	29100661	6,41
29100014	3,24	29100292	2,23	29100667	6,41
29100030	1,22	29100296	2,23	29100668	41
29100031	22	29100297	2,23	29100677	6,41
29100035	1,22	29100303	3,24	29100684	6,8,28,41
29100042	1,22	29100304	3,24	29100688	6,41
29100043	1,22	29100308	3,24	29100696	6,41
29100044	1,22	29100321	3,24	29100698	7,27
29100046	1,22	29100332	3,24	29100731	7,27
29100047	1,22	29100341	3,24	29100732	7,27
29100053	1,22	29100343	3,24	29100781	7,27,39
29100058	1,22	29100347	3,24	29100782	7,27,39
29100060	1,22	29100351	3,24	29100786	7,27,39
29100063	1,22	29100354	3,24	29100791	8,28
29100065	1,22	29100356	3,24	29100795	8,28
29100071	1,22	29100359	3,24	29100822	1,22
29100076	1,22	29100360	3,24	29100823	1,22
29100085	2,23	29100364	3,24	29100825	1,22
29100088	2,23	29100371	3,24	29100842	1,22
29100089	2,23	29100377	3,24	29100851	8,28
29100091	2,23	29100378	3,24	29100862	3,24
29100097	2,23	29100383	3,24	29100871	10,30
		29100401	3,24	29100875	10,30

Best.-Nr.	Tafel	Best.-Nr.	Tafel	Best.-Nr.	Tafel
29100888	10,30	29102844	15,35	29501188	4,25
29100892	10,30	29102852	15,35	29501190	4,25
29100933	6	29102856	15,35	29501192	4,25
29100941	6	29102861	15,35	29501197	4,25
29100947	6,41	29102871	15,35	29501200	4,25
29100956	6,41	29102885	15,35	29501267	4,25
29100961	41	29102886	15,35	29501363	3,24
29100965	6	29102890	15,35	29501386	6
29101028	1,22	29102892	15,35	29501401	5,26,40
29101147	1,22	29102894	15,35	29501415	5,26,40
29101342	5,26,40	29102901	15,35	29501416	5,26,40
29101345	13,37	29102923	15,35	29501427	5,26,40
29101352	3,24	29102924	15,35	29502117	10,30
29101396	9,29	29103000	15,35	29502118	10,30
29101448	9,29	29103002	15,35	29502322	10,30
29101474	9	29103004	15,35	29502323	10,30
29102102	32	29103005	15,35	29502332	10,30
29102119	10,30	29103042	16,36	29502333	10,30
29102121	10,30	29103695	17,34	29502336	10,30
29102231	8,13	29103942	17	29502337	10,30
29102232	13	29103956	17,34	29502338	10,30
29102233	13,37	29105030	12,31	29504332	17,34
29102235	13,37	29200101	39	29504351	17,34
29102241	13,37	29200728	39	29504472	17,34
29102243	13,37	29200731	39	29504482	17,34
29102250	13,18,37,38	29200732	39	29504487	17,34
29102262	1,13,14,22,33	29200933	41	29505194	20
29102312	13,14,33	29206903	39	29505201	20
29102321	13,14,33	29500021	1,22	29505202	20
29102322	13,14,33	29500081	2,23	29505206	20
29102326	1,13,14,22,33	29500083	2,23	29506901	2,23
29102341	13,14,33	29500084	2,23	29600081	2,23
29102343	13,14,33	29500086	2,23	38000009	1,22
29102352	13,14,33	29500101	2,23	38000289	17,23
29102362	13,14	29500164	3,34	42000013	1,22
29102367	13,14,33	29500183	2,23	42000036	5,26,40
29102373	13,14,33	29500185	2,23	42000084	15,35
29102376	13,14,33	29500188	2,23	42000368	6,41
29102378	13,14,33	29500242	2	42100222	5,26,40
29102385	13,14,33	29500248	2,23	42200297	1,22
29102391	13,14,33	29500491	3,24	53100460	2,5,9,18,23,26,29,38,
29102401	14,33	29500499	3,24	53100464	2,14,19,23,33
29102421	14,18,33,38	29500522	4,25	53100466k	19
29102425	14,33	29500523	4,25	53100471	1,4,22,25
29102522	14,33	29500524	4,25	53100473	2,23
29102526	14,33	29500526	4,25	55100987	2,23
29102738	3	29500527	4,25	55101824	4,10,14,18,25,30,33,
29102775	3,24	29500528	4,25		38
29102802	15,35	29500872	10,30	55600017	2,23
29102805	15,35	29500883	10,30	55600211	4,25
29102806	15,35	29500885	10,30	55600230	4,25
29102811	15,35	29500887	10,30	55600283	11
29102814	15,35	29500892	10,30	55600362	13,14,33
29102817	15,35	29500902	10,30	55600379	15,35
29102819	15,35	29500912	10,30	55600821a	10,13,18,30,37,38
29102820	15,35	29500918	4,25	55600855	13,14,33
29102833	15,35	29501181	4	55601184	10,13,18,30,37,38
29102837	15,35	29501184	4,25	55601323	8,28

Best.-Nr.	Tafel	Best.-Nr.	Tafel	Best.-Nr.	Tafel
55601570	3,24	72000510	4,25	79800796	10,30
55601686	2,5,15,23,26,35,40	72100053	19	798100805	16,36
55602267	19	72100071	19	798101041	21
55603086	5,26,40	72200201	36	798122025	14,33
55603087	5,26,40	73900255	9,29	798122901	16,21,36
55603088	5,26,40	73900297	2,3,14,23,24,33	798122902	21
55613020	17,34	73900347	1,5,13,16,22,26,36,37,40	798123905	14,33
55615843	11			798124908	14,33
55700263	3,5,9,15,17,21,24,26,29,34,35,40	73900404	4,14,25,33	798124910	21
		73900595	1,22	798140057	16,36
55702306	16,36	73905011	13,37	798140058	16,36
55704027	19	73905105	3,9,16,24,29,36	798163042	21
55800060a	39	73905347	16,36	798350501	14,33
55800090	15,35	74202036	4,10,16,30,36	798350502	18
55800313	5,26,33,40	74202096	19	798350503	18,38
55800579	18,38	74202238	19	798350505	38
55801215	10,30	74202244	14,18,33,38	798351501	14,33
55806200	18,38	74205099b	15,29,35	798351502	10,30
56901389	3,24	74206076	13,14,33	798351503	14,33
56901895	1,2,7,8,9,10,11,15,16,17,22,23,27,28,29,30,34,35,36,39	74206086	18,38	798420103	21
		7425099b	9	798420111	21
		74252082	20	798420112	21
56901922	6,14,33,41	74401115	5,9,26,29,40	798420113	21
56903278	10,30	74401509	1,4,10,22,25,30	798423022	10,14,18,30,33,38
57000055	1,3,4,22,24,25	74401793a	19	798440018	21
57000071a	2,23	74401802	19	798440019	16,36
57000138	3,8,13,14,15,17,24,28,33,34,35	74401802a	19	798440028	14,33
		74401802b	19	798480841	21
57000912	3,8,13,18,24,28,37,38,39	74401804	19	798480901	16,36
		74401804a	19	798483032	16,36
57001022	20	74401804b	19	798700125	16,36
57001199a	11	74401819	19	798700127	16,36
57001594	11	74401968	1,4,8,9,13,14,17,22,25,28,29,33,34	798709001	14,33
57001757	3,24			798780133	21
57001847	17,34	74402229	14,33	798780134	21
57010007	2,23,39	74402380	1,22	798783015	14,33
65000064	10,14,18,30,33,38	74403142	3,15,24,35	90200097	6
65000186	7,27,39	74409056	12,31,32	90200380	14,33
65000292	5,15,26,35,40	74409491	19	90200428	5,26,40
65000347	2,23	74409513	19	91100040	11
65000353	3,24	74422347	13,14,33	91100376	11
70000054	12,31	74450243	19	91100674	12,31,32
70000055	12,31	74600685	3,24	91100693k	12,31,32
70000056	31	74600768	14,17,18,19,33,34,38	91200701	12,31,32
70000079	12,31	74600879	1,22	91200705	12,31,32
70000441	31	74601033	1,3,7,10,15,16,17,22,24,27,30,34,35,36,39	91200706	12,31,32
70000444	31			91300629	7,27,39
70200020	2,4,23,25	74601547	17,34	91400315	2,23
70200063	5,16,26,36,40	74605428	15,35	91400330	4,25
70200073	16,36	74610907	6,37,41	93002119	3,13,14,24,33
71001450	19	74800294	4,25	93102124	15,35
71100444	9,29	79100112	12,31	93300148	15,35
71800077	15,35	79101033	31	93300379	7,27,39
71800254	19	79700319	14,17,18,33,34,38	93301533	9,29
71804777	18,38	79700413	14,33	93301545	9,29
72000042a	11,19,31	79702016	9,17,29,34	93301555	9,29
72000043	19	79702201	17,34	93301556	9,29
72000131	12,31	79703193	19	93301565	9,29

Best.-Nr.	Tafel
93301630	3,24
93311296	3,8,10,18,24,28,30, 38
93311317	16,36
93311399	25
93311777	19
93370175	13,14,18,33,38
93370217	40
93901481	3,24
93913000a	17,34
100100360	18,38
100101162	2,5,8,23,26,28,40
100103112	7,27,39
100103122	7,27,39
100109128	2,5,9,23,26,29,40
100109130	5,6,9,11,26,29,39,40
100109140	3,24
100109228	17,34
100500233	5,6,26,40,41

Näheinrichtungen

DÜRKOPP 295 . B295 . 296 . B 296

Zur Beachtung!

In folgender Näheinrichtungstabelle sind alle Näheinrichtungen aufgeführt, die z.Z. der Drucklegung festgelegt sind.

Um die Übersicht und die Bestellung von Näheinrichtungen und Maschinen zu erleichtern, sind sogenannte "E-Nr." (Einrichtungskomplettnummern) geschaffen worden.

Die "E-Nr." steht in der Tabelle an erster Stelle, gefolgt von der Abb.-Nr. Die Abb.-Nr. gibt an, welche lfd. Nr. der Umrißzeichnungen der Näheinrichtungen zu welcher E-Nr. gehört.

Die neben der "E-Nr." nach einem Schrägstrich angegebene Zahl, z. B. E1/2,5, sagt aus, für welchen Nadelabstand in mm die Näheinrichtung ausgelegt ist.

In der dritten Spalte sind die Unterklassen genannt, für die die E-Nr. vorgesehen ist.

In der vierten Spalte wird der Verwendungszweck kurz erläutert. Im rechten Teil der Tabelle sind die Teilenummern aufgeführt, aus denen die E-Nr. besteht.

Zum Lieferumfang einer kompletten Näheinrichtung (E-Nr.) gehören außer den angegebenen Teilen, 10 Stück Nadeln des zu verwendenden Nadelsystems/Nadeldicke.

Bei den Transporteuren, Transportfüßen und Presserfüßen gibt die neben der Teilenummer genannte Zahl an, welche Teilung die Zahnung hat.

Die Umrißzeichnungen der verschiedenen Näheinrichtungen sind im Maßstab 1:1 dargestellt. Dabei sind die Transportflächen von Transporteur, Transportfuß und Presserfuß schwarz ausgelegt. Neben den Angaben aus der Näheinrichtungstabelle läßt sich durch diese zeichnerische Darstellung auf einfache Weise erkennen, welche Näheinrichtung für die jeweilige Näharbeit am geeignetsten ist.

Sewing equipment

DÜRKOPP 295 . B295 . 296 . B296

Note!

Following table shows all sewing equipment available at the time of printing the present leaflet.

"E-No." (complete equipment number), added to the designation, will facilitate the supervision and the ordering of equipment and machines.

The "E-No." stands in the table at the first place, followed by the "Abb.-No.". The latter indicates the serial number of the contour drawings and the "E-No." which form a pair.

The figure behind the E-No. and the stroke, e.g. E1/2.5 shows the needle distance in mm for which the sewing equipment is suitable.

The third column contains the subclass for which the E-No. is intended.

The fourth column indicates the use. The numbers on the right in the table show the parts of which the E-No. is composed.

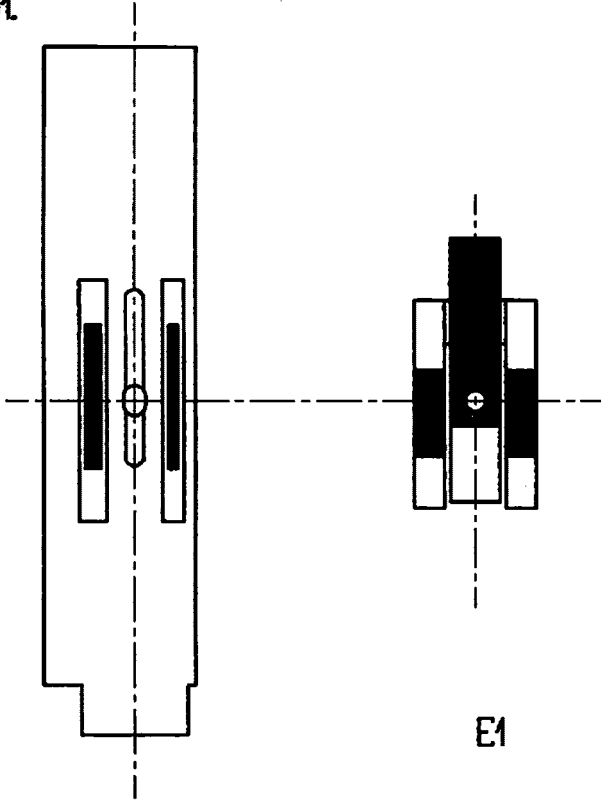
A complete sewing equipment (E-No.) is supplied with the specified parts and, in addition, with 10 needles of the appropriate system and thickness.

In case of feeding dogs, feeding feet and presser foot the figure beside the part number shows the teeth pitch.

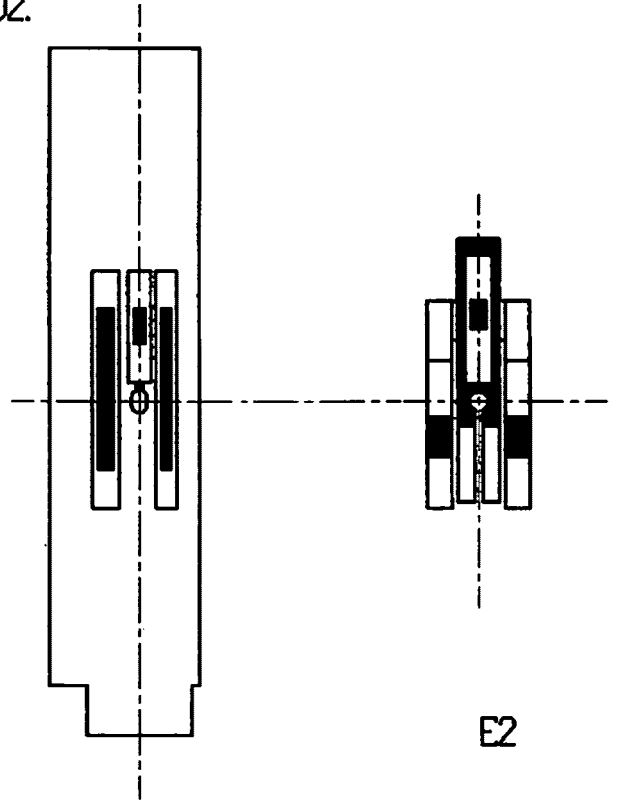
The contour drawings of the different sewing equipment is presented on the scale 1:1. The feeding surfaces of the feeding dog, of the feeding foot and of the presser foot are shown in black. These drawings, in addition to the table data, show in a simple way which equipment in best suited for your work.

DÜRKOPP KL.295

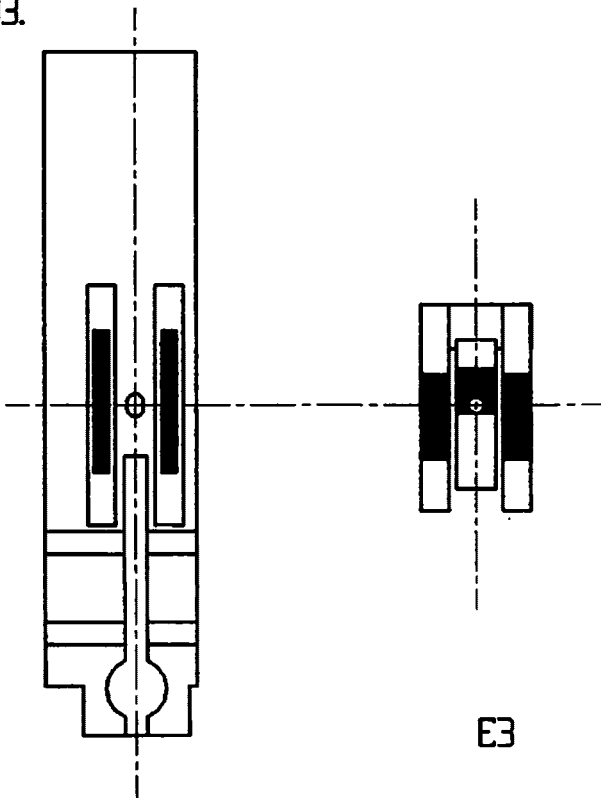
01.



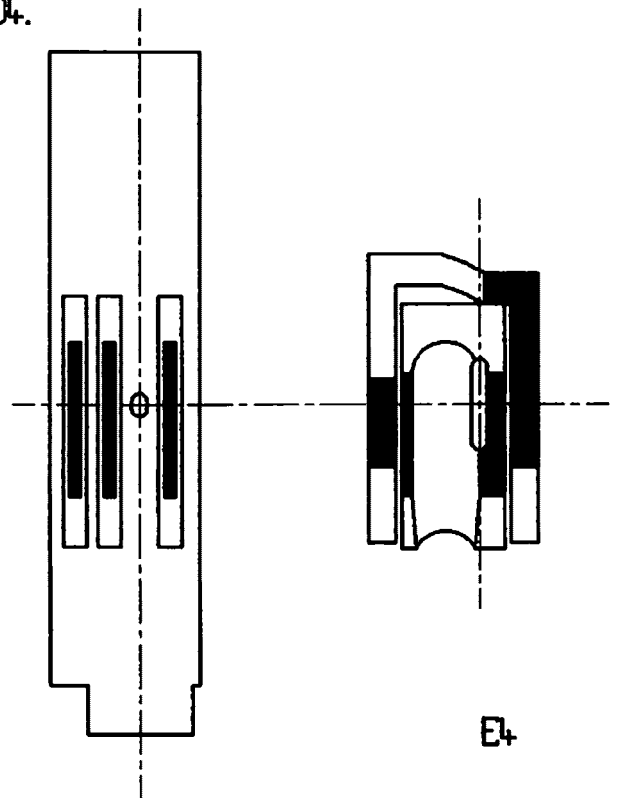
02.



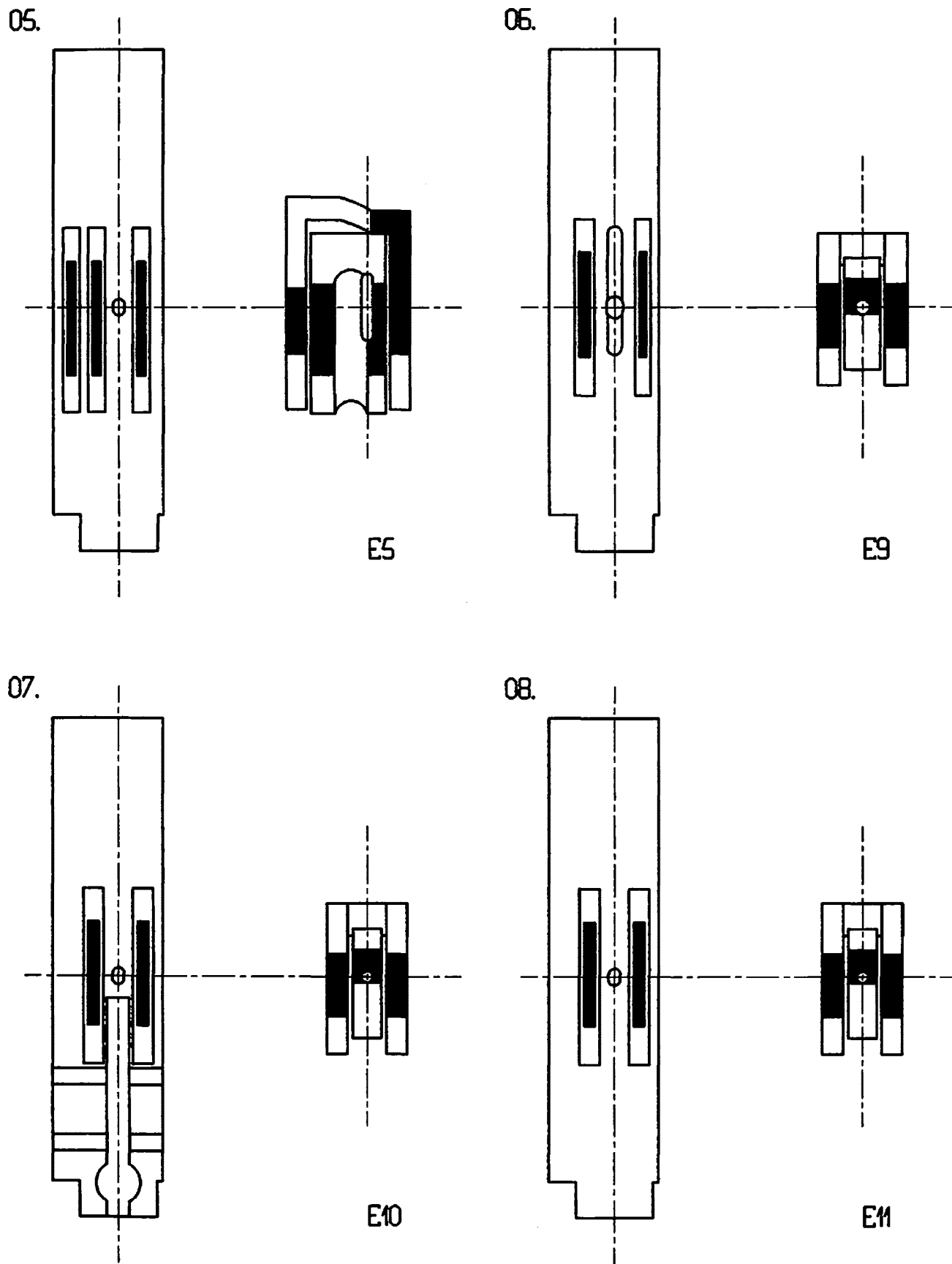
03.



04.

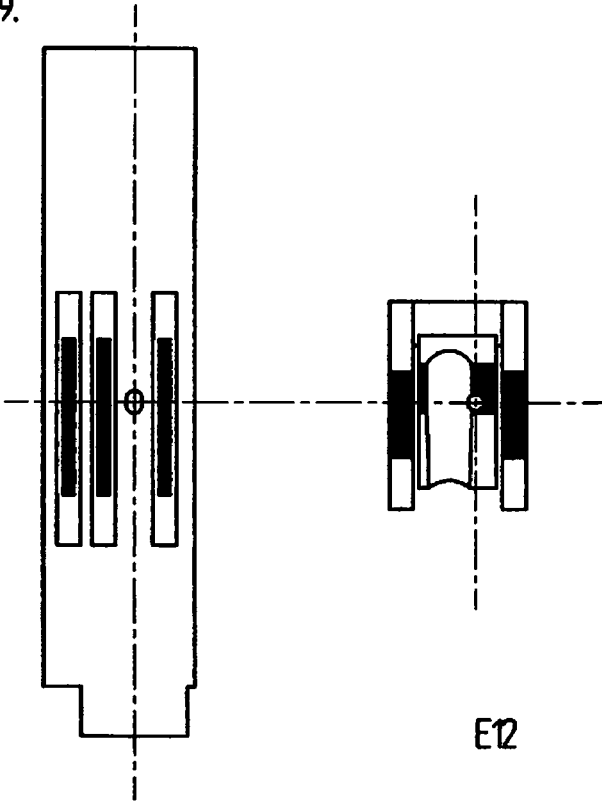


DÜRKOPP KL.295

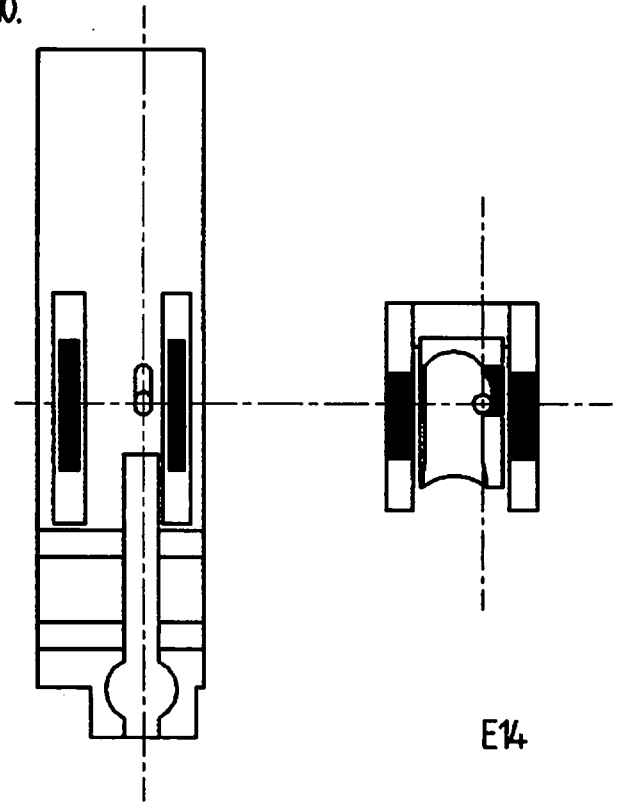


DÜRKOPP KL.295

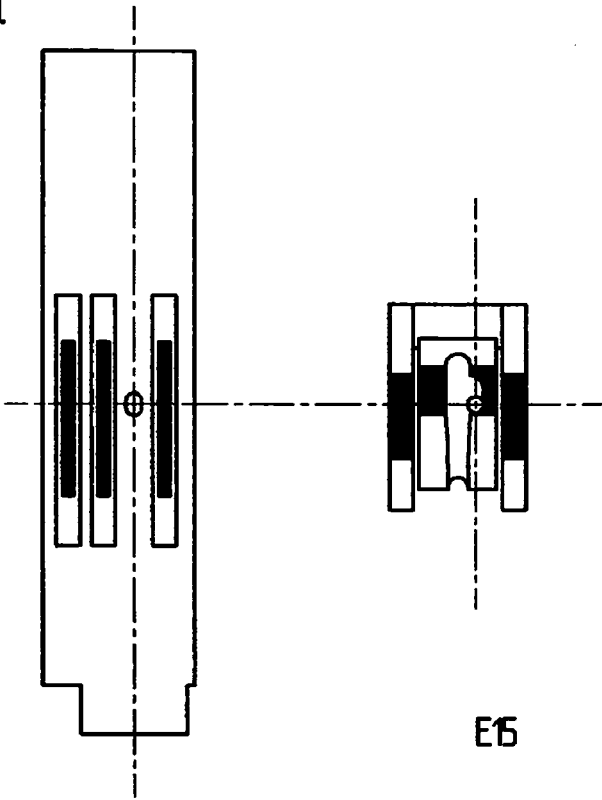
09.



10.



11.



12.

